

Meranie mikrotvrdosti polymérov

Bc. Marek Viselka

Diplomová práca
2010

 Univerzita Tomáše Bati ve Zlíně
Fakulta technologická

Univerzita Tomáše Bati ve Zlíně
Fakulta technologická
Ústav výrobního inženýrství
akademický rok: 2009/2010

ZADÁNÍ DIPLOMOVÉ PRÁCE

(PROJEKTU, UMĚLECKÉHO DÍLA, UMĚLECKÉHO VÝKONU)

Jméno a příjmení: **Bc. Marek VISELKA**
Studijní program: **N 3909 Procesní inženýrství**
Studijní obor: **Konstrukce technologických zařízení**

Téma práce: **Měření mikrotvrdosti polymerů**

Zásady pro vypracování:

1. Vypracování literární studie na dané téma
2. Příprava vzorků pro zkoušky mikrotvrdosti
3. Provedení zkoušek mikrotvrdosti
4. Vyhodnocení naměřených výsledků

Rozsah práce:

Rozsah příloh:

Forma zpracování diplomové práce: **tištěná/elektronická**

Seznam odborné literatury:

Dle doporučení vedoucího DP

Vedoucí diplomové práce:

Ing. David Mañas, Ph.D.

Ústav výrobního inženýrství

Datum zadání diplomové práce:

19. února 2010

Termín odevzdání diplomové práce:

19. května 2010

Ve Zlíně dne 18. ledna 2010



doc. Ing. Petr Hlaváček, CSc.
děkan



doc. Ing. Miroslav Mañas, CSc.
vedoucí katedry

PROHLÁŠENÍ

Prohlašuji, že

- beru na vědomí, že odevzdáním diplomové/bakalářské práce souhlasím se zveřejněním své práce podle zákona č. 111/1998 Sb. o vysokých školách a o změně a doplnění dalších zákonů (zákon o vysokých školách), ve znění pozdějších právních předpisů, bez ohledu na výsledek obhajoby ¹⁾;
- beru na vědomí, že diplomová/bakalářská práce bude uložena v elektronické podobě v univerzitním informačním systému dostupná k nahlédnutí, že jeden výtisk diplomové/bakalářské práce bude uložen na příslušném ústavu Fakulty technologické UTB ve Zlíně a jeden výtisk bude uložen u vedoucího práce;
- byl/a jsem seznámen/a s tím, že na moji diplomovou/bakalářskou práci se plně vztahuje zákon č. 121/2000 Sb. o právu autorském, o právech souvisejících s právem autorským a o změně některých zákonů (autorský zákon) ve znění pozdějších právních předpisů, zejm. § 35 odst. 3 ²⁾;
- beru na vědomí, že podle § 60 ³⁾ odst. 1 autorského zákona má UTB ve Zlíně právo na uzavření licenční smlouvy o užití školního díla v rozsahu § 12 odst. 4 autorského zákona;
- beru na vědomí, že podle § 60 ³⁾ odst. 2 a 3 mohu užít své dílo – diplomovou/bakalářskou práci nebo poskytnout licenci k jejímu využití jen s předchozím písemným souhlasem Univerzity Tomáše Bati ve Zlíně, která je oprávněna v takovém případě ode mne požadovat přiměřený příspěvek na úhradu nákladů, které byly Univerzitou Tomáše Bati ve Zlíně na vytvoření díla vynaloženy (až do jejich skutečné výše);
- beru na vědomí, že pokud bylo k vypracování diplomové/bakalářské práce využito softwaru poskytnutého Univerzitou Tomáše Bati ve Zlíně nebo jinými subjekty pouze ke studijním a výzkumným účelům (tedy pouze k nekomerčnímu využití), nelze výsledky diplomové/bakalářské práce využít ke komerčním účelům;
- beru na vědomí, že pokud je výstupem diplomové/bakalářské práce jakýkoliv softwarový produkt, považují se za součást práce rovněž i zdrojové kódy, popř. soubory, ze kterých se projekt skládá. Neodevzdání této součásti může být důvodem k neobhájení práce.

Ve Zlíně

.....

¹⁾ zákon č. 111/1998 Sb. o vysokých školách a o změně a doplnění dalších zákonů (zákon o vysokých školách), ve znění pozdějších právních předpisů, § 47 Zveřejňování závěrečných prací:

(1) Vysoká škola nevydělečně zveřejňuje disertační, diplomové, bakalářské a rigorózní práce, u kterých proběhla obhajoba, včetně posudků oponentů a výsledku obhajoby prostřednictvím databáze kvalifikačních prací, kterou spravuje. Způsob zveřejnění stanoví vnitřní předpis vysoké školy.

(2) Disertační, diplomové, bakalářské a rigorózní práce odevzdané uchazečem k obhajobě musí být též nejméně pět pracovních dnů před konáním obhajoby zveřejněny k nahlížení veřejnosti v místě určeném vnitřním předpisem vysoké školy nebo není-li tak určeno, v místě pracoviště vysoké školy, kde se má konat obhajoba práce. Každý si může ze zveřejněné práce pořizovat na své náklady výpisy, opisy nebo rozmnoženiny.

(3) Platí, že odevzdáním práce autor souhlasí se zveřejněním své práce podle tohoto zákona, bez ohledu na výsledek obhajoby.

²⁾ zákon č. 121/2000 Sb. o právu autorském, o právech souvisejících s právem autorským a o změně některých zákonů (autorský zákon) ve znění pozdějších právních předpisů, § 35 odst. 3:

(3) Do práva autorského také nezasahuje škola nebo školské či vzdělávací zařízení, užije-li nikoli za účelem přímého nebo nepřímého hospodářského nebo obchodního prospěchu k výuce nebo k vlastní potřebě dílo vytvořené žákem nebo studentem ke splnění školních nebo studijních povinností vyplývajících z jeho právního vztahu ke škole nebo školskému či vzdělávacího zařízení (školní dílo).

³⁾ zákon č. 121/2000 Sb. o právu autorském, o právech souvisejících s právem autorským a o změně některých zákonů (autorský zákon) ve znění pozdějších právních předpisů, § 60 Školní dílo:

(1) Škola nebo školské či vzdělávací zařízení mají za obvyklých podmínek právo na uzavření licenční smlouvy o užití školního díla (§ 35 odst. 3). Odpírá-li autor takového díla udělit svolení bez vážného důvodu, mohou se tyto osoby domáhat nahrazení chybějícího projevu jeho vůle u soudu. Ustanovení § 35 odst. 3 zůstává nedotčeno.

(2) Není-li sjednáno jinak, může autor školního díla své dílo užít či poskytnout jinému licenci, není-li to v rozporu s oprávněnými zájmy školy nebo školského či vzdělávacího zařízení.

(3) Škola nebo školské či vzdělávací zařízení jsou oprávněny požadovat, aby jim autor školního díla z výdělku jím dosaženého v souvislosti s užitím díla či poskytnutím licence podle odstavce 2 přiměřeně přispěl na úhradu nákladů, které na vytvoření díla vynaložily, a to podle okolností až do jejich skutečné výše; přitom se přihlédne k výši výdělku dosaženého školou nebo školským či vzdělávacím zařízením z užití školního díla podle odstavce 1.

ABSTRAKT

Diplomová práca sa zaoberá meraním mikrotvrdosti polymérnych materiálov a vplyv plnenia a ožarovania na zmenu ich mikrotvrdosti. V teoretickej časti práce je zahrnutý popis metód merania mikrotvrdosti a prístrojov k určovaniu mikrotvrdosti. Praktická časť zahŕňa prípravu vzoriek, prevedenie skúšok mikrotvrdosti a štatistické spracovanie nameraných výsledkov a ich následné vyhodnotenie.

Kľúčové slová: Vickers, Knoop, mikrotvrdosť, indentor, dĺžka uhlopriečok

ABSTRACT

The master thesis study is focused on measuring the microhardness of polymer materials and the effect of filler and irradiation on change their microhardness. Theoretical part of the paper includes a description of microhardness measuring methods and the equipment used to define the microhardness. Practical part includes sample preparation, microhardness tests and statistical process of measured results and result evaluation.

Keywords: Vickers, Knoop, microhardness, indentor, length of the diagonal

PodĎakovanie:

Ďakujem vedúcemu svojej diplomovej práce Ing. Davidovi Maňasovi, Ph.D. za odborné vedenie, ochotne poskytnuté rady a čas, ktorý mi venoval pri vypracovaní diplomovej práce. Ďakujem aj ostatným ľuďom, ktorí mi pri vypracovaní mojej diplomovej práce nejakým spôsobom pomohli.

Prehlasujem, že odovzdaná verzia diplomovej práce a verzia elektronická nahratá do IS/STAG sú totožné.

Prehlasujem, že som na diplomovej práci pracoval samostatne a použitú literatúru som citoval. V prípade publikácie výsledkov, ak je to uvedené na základe licenčnej zmluvy, budem uvedený ako spoluautor.

V Zlíne:

.....

podpis

OBSAH

ÚVOD.....	10
I TEORETICKÁ ČASŤ	11
1 TVRDOSŤ.....	12
1.1 SKÚŠKA TVRDOSTI PODĽA BRINELLA	13
1.2 SKÚŠKA TVRDOSTI PODĽA VICKERSA.....	15
1.3 SKÚŠKA TVRDOSTI PODĽA ROCKWELLA.....	16
2 MIKROTVRDOSŤ	18
2.1 SKÚŠKY MIKROTVRDOSTI.....	18
2.1.1 Mikrotvrdosť podľa Vickersa	19
2.1.2 Mikrotvrdosť podľa Knoopu.....	22
2.1.3 Mikrotvrdosť podľa Meincka a Attingera.....	25
2.1.4 Mikrotvrdosť podľa Chruščova a Berkoviča	26
2.1.5 Mikrotvrdosť podľa Hanemanna.....	27
2.1.6 Mikrotvrdosť podľa metódy na dvojkuželi	27
2.1.7 Presnosť merania.....	29
2.2 PRÍSTROJE NA URČOVANIE MIKROTVRDOSTI (MIKROTVRDOMERY)	30
2.2.1 Hannemanov mikrotvrdomer	31
2.2.2 Bergsmannov mikrotvrdomer	34
2.2.3 Girschingov mikrotvrdomer.....	35
2.2.4 Mikrotvrdomer PMT – 3	35
2.2.5 Mikrotvrdomer Durimet.....	36
II PRAKTICKÁ ČASŤ	38
3 STANOVENIE CIEĽOV DIPLOMOVEJ PRÁCE.....	39
4 MERANÉ MATERIÁLY	40
4.1 ZÁKLADNÉ VLASTNOSTI MERANÝCH MATERIÁLOV	40
5 RADIAČNÉ SIEŤOVANIE	42
5.1 ZARIADENIA PRE RADIAČNÉ SIEŤOVANIE	43
5.2 PRINCÍP SIEŤOVANIA BETA A GAMA ŽIARENÍM	44
6 PRÍPRAVA SKÚŠOBNÝCH TELIESOK	45
6.1 VSTREKOVACÍ STROJ.....	45
6.2 ROZMERY A TVAR TELIESOK	46
6.3 PARAMETRE PRE VSTREKOVANIE	46
6.3.1 Polyamid 6,6 plnený sieťovacím činidlom	46
7 PREVEDENIE SKÚŠKY	48
7.1 MIKROTVRDOMER DM-2D	48
7.2 MERANIE MIKROTVRDOSTI.....	49
8 POLYAMID 6,6 PLNENÝ, NEOŽAROVANÝ.....	51
8.1 ZAŤAŽENIE 100 GRAMOV	51
8.1.1 Prevedené odtlačky	51
8.1.2 Namerané hodnoty	51
8.1.3 Grafické vyhodnotenie	52

8.2	ZAŤAŽENIE 200 GRAMOV	52
8.2.1	Prevedené odtlačky	52
8.2.2	Namerané hodnoty	53
8.2.3	Grafické vyhodnotenie	53
8.3	VYHODNOTENIE VÝSLEDKOV	53
9	POLYAMID 6,6 PLNENÝ, OŽAROVANÝ	55
9.1	ZAŤAŽENIE 100 GRAMOV	55
9.1.1	Prevedené odtlačky	55
9.1.2	Namerané hodnoty	55
9.1.3	Grafické vyhodnotenie	56
9.1.4	Vyhodnotenie	56
9.2	ZAŤAŽENIE 200 GRAMOV	57
9.2.1	Prevedené odtlačky	57
9.2.2	Namerané hodnoty	57
9.2.3	Grafické vyhodnotenie	58
9.2.4	Vyhodnotenie	58
9.3	MIKROTVRDOŠŤ RÔZNYCH MATERIÁLOV	59
9.3.1	Namerané hodnoty mikrotvrdosti pre rôzne druhy materiálov	59
9.3.2	Grafické vyhodnotenie	59
10	VYHODNOTENIE ODTLAČKU POMOCOU 3D SKENERU	61
10.1	POPIS PRÍSTROJA TALYSURF CLI.....	61
10.2	VYHODNOTENIE ODTLAČKU 3D SKENEROM TALISURF CLI	63
11	DISKUSIA VÝSLEDKOV	65
	ZÁVER	66
	ZOZNAM POUŽITEJ LITERATÚRY	67
	ZOZNAM POUŽITÝCH SYMBOLOV A SKRATIEK.....	68
	ZOZNAM OBRÁZKOV	69
	ZOZNAM TABULIEK	71

ÚVOD

Behom niekoľko málo rokov bolo dosiahnutých významných úspechov nielen v oblasti fyziky zaoberajúcej sa povrchovými vlastnosťami kovov a ich zliatín, ale tiež v oblasti nekovových materiálov. Nové metódy tak umožňujú značne modifikovať vlastnosti materiálov a tak umožňujú rozšírenie ich použiteľnosti predovšetkým v technologických oblastiach, kde rozhodujúcu úlohu hrajú povrchové vlastnosti. Kvalita povrchových vrstiev má významný dopad na použiteľnosť konštrukčnej súčiastky a to predovšetkým tam, kde je nutné dosiahnuť zvýšené odolnosti proti oxidácii a korózii, trecích charakteristík, alebo fyzikálnych vlastností súčiastky, ako napr. v elektronike, optike atď. Povrch konštrukčnej súčiastky má často rozhodujúci vplyv na jej celkovú životnosť predovšetkým pri jej cyklickom zaťažení.

I. TEORETICKÁ ČASŤ

1 TVRDOSTĚ

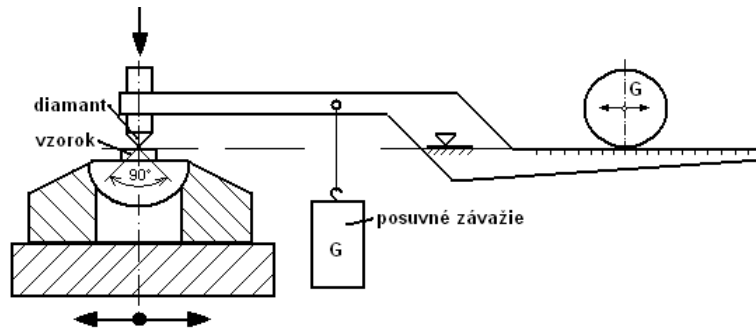
Tvrdość patří mezi významné mechanické vlastnosti konstrukčních materiálů a v technické praxi je velmi často využívána. Tvrdość možno definovat jako odolnosť proti vnikaniu cudzieho telesa do povrchu skúšaného materiálu v meranej lokalite. [3]

Medzi najstaršie spôsoby skúšania tvrdosti patří spôsob realizovaný v roku 1722 Reamurou, ktorý pomocou tyče s premenlivou tvrdosťou od jedného konca k druhému, pričom hodnota tvrdosti bola určovaná podľa polohy vrypu, ktorú skúšaný materiál na mernej tyči zanechal. Ďalším stupienkom vo vývoji merania tvrdosti bola známa Mohsova stupnica (v roku 1822) relatívnej povrchovej tvrdosti, ktorá zahŕňala desať minerálov, v rozsahu od 1 do 10. [3]

Tab. 1. Mohseova stupnica tvrdosti

stupeň	nerast	vlastnosť
1	mastenec	dajú sa strúhať nechtom, na dotyk sú často jemné a hebké
2	halit	tiež možno čiastočne poškodiť nechtom
3	kalcit	do tvrdosti tretieho stupňa možno rýpať medenou mincou alebo drôtom
4	fluorit	možno rýpať ocelovým nožom
5	apatit	možno rýpať ocelovým nožom
6	ortoklas	nerasty s tvrdosťou vyššou ako 6 rýpu do skla
7	kremeň	nerasty s tvrdosťou vyššou ako 6 rýpu do skla
8	topás	nemožno rýpať ani pilníkom, pri kresaní často iskria
9	korund	nemožno rýpať ani pilníkom, pri kresaní často iskria
10	diamant	nemožno rýpať ani pilníkom, pri kresaní často iskria

Autorom vrypovej skúšky je Martens. Táto spočívala v tiahnutí ramienka vybaveného diamantovým hrotom (s vrcholovým uhlom 90°) po vyleštenom povrchu skúšobného vzorku a meranie šírky výsledného vrypu. Číslom tvrdosti boli aplikované zaťaženia, ktoré na povrchu vzorku vytvorilo vryp široký 0,1 mm. Výhodou bola možnosť využiť jediného záznamu k meraniu relatívnej tvrdosti rôznych fáz a zložiek obsiahnutých v mikroštruktúre vrátane zmien tvrdosti na hraniciach zrn. [3]



Obr. 1. Martensov prístroj na vrypovú skúšku tvrdosti

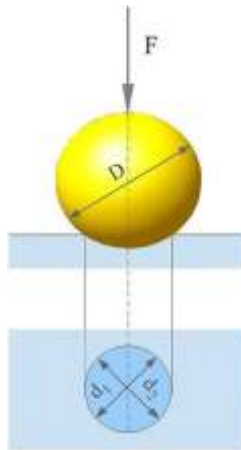
Kvantitatívne meranie tvrdosti bolo postupne rozvíjané až do dnešnej doby, kedy sme schopný hodnotiť tvrdosť pomocou presne daných podmienok meraní, čo umožňuje radu aplikácií. [3]

Skúška tvrdosti je v porovnaní s ostatnými mechanickými skúškami rýchlou, lacnou a jednoduchou, ktorá slúži na odhadnutie mechanických vlastností materiálu. Výhodou je i to, že skúšku možno prevádzať i na hotových výrobkoch bez ich znehodnotenia, alebo porušenia. Tvrdosť posudzujeme pomocou vtlačovania indentoru (vnikajúceho telieska) určitou definovanou silou do povrchu materiálu, ktorý je skúšaný. Principiálne existujú dva spôsoby merania tvrdosti. Prvým spôsobom je ten kedy je indentor vtlačný do materiálu tak, že dôjde k plastickej deformácii materiálu. Táto metóda sa používa u kovových materiálov a keramiky. Tieto metódy sa označujú ako vnikajúce (indentačné) metódy. Druhý spôsob je založený na princípe elastickej interakcie povrchu materiálu a skúšobného telieska. Tento spôsob merania sa v súčasnosti väčšinou používa pri hodnotení plastov a gúmy. Skúšky tvrdosti možno tiež rozčleniť na skúšky vrypové, vnikacie a odrazové a podľa charakteru zaťažovanej sily na statické a dynamické, rozoznávame skúšky makro i mikrotvrdosti. [1, 2, 3]

Najviac používané sú statické skúšky tvrdosti sú charakteristické tým, že vnikajúce teleso tvrdomeru je vtlačované do povrchu skúšobného vzorku monotónne sa zvyšujúcou silou do dosiahnutia predpísaného zaťaženia, ktoré je potom udržiavané na konštantnej úrovni po určitú stanovenú dobu. Najčastejšími metódami merania tvrdosti sú statické metódy podľa Brinella, Rockwella, Vickersa a Knoopu. [3]

1.1 Skúška tvrdosti podľa Brinella

Podstatou tejto skúšky je vtlačovanie ocelevej kalenej guľôčky priemeru D do skúšaného materiálu určitou silou F .



Obr. 2. Tvar vnikajúceho telieska a zisťované rozmery pri Brinellovej skúške tvrdosti

Vyjadrenie tvrdosti je definované vzájomným pomerom zaťaženia ku ploche guľovitého odtlačku a stanoví sa zo vzťahu:

$$HB = \frac{0,102 \cdot F}{A} \quad , \quad HB = \frac{F}{\frac{\pi \cdot D}{2} (D - \sqrt{D^2 - d^2})}$$

prípadne

$$HB = \frac{F}{A} \quad , \quad HB = \frac{F}{\frac{\pi \cdot D}{2} (D - \sqrt{D^2 - d^2})}$$

kde F – záťažová sila (N),

A – plocha odtlačku (mm^2),

d – priemer odtlačku (mm).

[2]

Vnikajúcimi telieskami sa používajú guľôčky o priemere $D = 10; 5; 2,5; 2$ a 1 mm. Pri tvrdosti do $400 HB$ sa používajú kalené oceľové guľôčky a pri vyšších tvrdostiach guľôčky zo spekaných karbidov. Ak je tvrdosť nad $450 HB$ nie je tento spôsob merania vhodný.

Zaťaženie je volené ako násobok štvorca priemeru guľôčky $F = K \cdot D^2$. Pre oceľ býva bežne $K = 30$, pre neželezné kovy a zliatiny $K = 10$, pre mäkké neželezné kovy a kompozície $K = 2,5$. Doba zaťaženia sa u ocelí volí 10 až 15 sekúnd, u neželezných kovov môže byť 10 až 180 sekúnd.

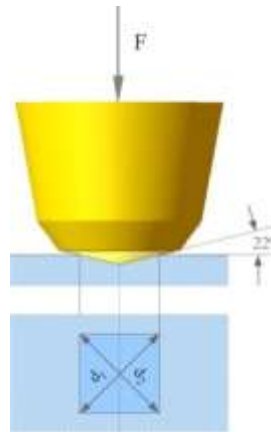
[2]

Priemer odtlačku d sa meria vhodným meracím prístrojom v dvoch na seba kolmých smeroch. Rozdiel medzi oboma nameranými hodnotami nesmie prekročiť 5 %. Povrch skúšaného predmetu musí byť rovný, hladký, bez okují a nečistôt. Skúšaný premet

musí byť hrubší ako osemnásobok hĺbky odtlačku. Vzďialenosť od okraja výrobku by mal byť minimálne $2,5d$ u ocelí a liatín, $3d$ u neželezných kovov, pričom musí byť splnená podmienka $0,25d < d < 0,6D$. K vyhodnoteniu tvrdosti slúžia tabuľky, v ktorých je pre nameraný priemer odtlačku, užité zaťaženie a priemer guľôčky odčítaná tvrdosť HB . [2]

1.2 Skúška tvrdosti podľa Vickersa

Podstatou tejto skúšky je vnikanie štvorbokého ihlanu o vrcholovom uhle 136° do povrchu skúšaného materiálu.



Obr. 3. Tvar vnikajúceho telieska a zisťované rozmery pri Vickersovej skúške tvrdosti

Tvrdosť je vyjadrená ako pomer zaťažujúcej sily telieska F k ploche odtlačku a je daná:

$$HV = \frac{0,102 \cdot 2F \cdot \sin(136^\circ/2)}{d^2}, \quad HV = 0,189 \cdot \frac{F}{d^2}$$

prípadne

$$HV = 1,854 \cdot \frac{F}{d^2}$$

kde F – záťažová sila (N),

d – aritmetický priemer dĺžky uhlopriečok odtlačku (mm). [2]

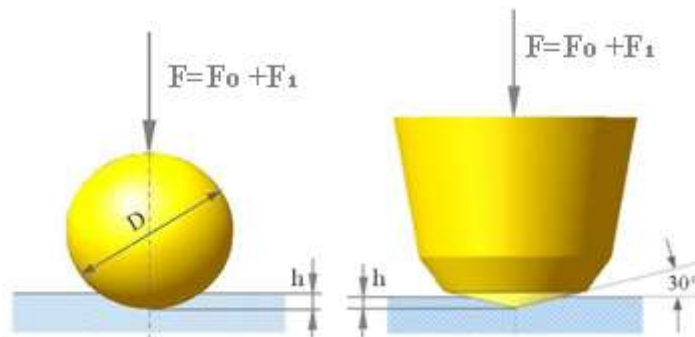
Pri skúške tvrdosti podľa Vickersa sú odtlačky pri rôznom zaťažení geometricky podobné a preto možno zaťaženie voliť ľubovoľne. Prakticky sa používajú zaťaženia odstupňované po desiatich stupňoch od 9,8 (1) do 980 (100) N (kp).

Pretože odtlačok pri tejto skúške je rozmerovo malý, je nutné meraný povrch upraviť brúsením. Hrúbka meraného predmetu musí byť rovná, a väčšia ako $1,5 d$. Najmenšia vzdialenosť odtlačku od okraja vzorku je stanovená normou. [2]

Uhlopriečky odtlačku sú väčšinou merané mikroskopom s požadovanou presnosťou ($\pm 0,001$ mm pri dĺžke do 0,2 mm a $\pm 0,5$ % pri dĺžke nad 0,2 mm). [2]

1.3 Skúška tvrdosti podľa Rockwella

Pri tejto skúške je vnikajúcim telesom diamantový kužeľ s vrcholovým uhlom 120° a zaoblením hrotu 0,2 mm, alebo kalená oceľová guľôčka o priemere $1/16''$ ($=1,5875$ mm).



Obr. 4. Tvar vnikajúcich teliesok a zisťovaný rozmer pri Rockwellovej skúške tvrdosti

Meraným rozmerom je hĺbka odtlačku h dosiahnutého za definovaných podmienok vtlačovaním vnikajúceho telesa a pri vylúčení vplyvu povrchu skúšaného telesa a jeho dopružovaniu. Vnikajúce teleso sa najskôr zaťaží predbežným zaťažením F_0 . Stupnica hĺbkomeru sa nastaví v zaťaženom stave do počiatkovej polohy. Potom začne pôsobiť prídavné zaťaženie F_1 . Celkové zaťaženie je tak $F = F_0 + F_1$. Potom nastane odľahčenie na zaťaženie F_0 a na hĺbkomere sa odčíta priamo tvrdosť na príslušnej stupnici. Tvrdosť je potom určená zo vzťahov pre rôzne prevedenia skúšky: [2]

$$HRA, HRC, HRD = 100 - \frac{h}{0,002} \quad , \quad HRN, HRT = 100 - \frac{h}{0,001}$$

$$HRB, HRE, HRF, HRG, HRH, HRK = 130 - \frac{h}{0,002}$$

kde h – trvalá hĺbka odtlačku pod predbežným zaťažením po odstránení prídavného zaťaženia (mm).

Povrch meraného vzorku musí byť rovný a musí ležať na nepoddajnej podložke. Jeho hrúbka musí byť najmenej osemnásobok hĺbky trvalého odtlačku. Vďaka malej hĺbke odtlačku je táto skúška vhodná i pre meranie tvrdosti tenkých povrchových vrstiev a tenkostenných výrobkov. Podľa vnikajúceho telesa a veľkosti zaťaženia sú stupnice tvrdosti podľa Rockwella označené *HRC*, *HRB*, *HRA*, *HRN*, *HRT*. Pre tvrdé materiály sú vhodné metódy *HRC*, *HRA*, *HRN*, kedy do materiálu vniká diamantový kužeľ, pričom pre krehké látky (spekané karbidy), tenké vrstvy, alebo tenké vzorky sa volí nižšie zaťaženie. Modifikácie s guľôčkou sú vhodné pre mäkšie kovy a zliatiny. [2]

2 MIKROTVRDOŠŤ

MikrotvrdošŤ je predovšetkým určovaná pre tenké vrstvy, definícia je rovnaká ako u „klasickej“ tvrdošti, ale hlavný rozdiel je vo voľbe veľkosti maximálneho zaťaženia. Maximálna záťaž pri meraní mikrotvrdošti sa pohybuje v rozsahu od 1g (0,09807 N) do 1000g (9,807 N). Zatiaľ čo bežné skúšky (makro)tvrdošti podľa Vickersa sú prevádzané pri zaťaženiach medzi 10 a 1200 N. Prvé použitie síl nižších než 10 N sa datuje od roku 1932, kedy boli tieto skúšky prevedené v National Physical Laboratory vo veľkej Británii. Dôvodom použitia tak nízkych záťažových síl spočíva v nutnosti merania tvrdošti samotnej vrstvy bez vplyvu materiálu na ktorom je vrstva nanosená. Pretože pri meraní mikrotvrdošti klesá aplikovaná sila, znižuje sa i veľkosť odtlačku a tým klesá i presnosť merania. Keďže odtlačky pri skúšaní mikrotvrdošti sú malé, je použitie tejto metódy vhodné pre:

- malé alebo tenké súčiastky;
- meranie tvrdošti malých, vybraných oblastí skúšaného vzorku;
- meranie mikrotvrdošti štruktúrnych zložiek a fáz;
- hodnotenie vrstiev po chemicko-tepelnom spracovaní;
- meranie tvrdošti veľmi tenkých kovových a iných anorganických povlakov;
- hodnotenie zvarových spojov;
- pre hodnotenie oduhlčujúcich procesov;
- štúdium difúzných pochodov;
- meranie krehkých materiálov;
- atď.

[3]

2.1 Skúšky mikrotvrdošti

Skúšky tvrdošti s malým zaťažením na diamant, aj keď sú v princípe rovnaké s bežnými skúškami (makro) tvrdošti sa začali prakticky uplatňovať až po roku 1935. Rozšírenie týchto skúšok však bolo také, že v dnešnej dobe je známe veľké množstvo prístrojov rozličnej konštrukcie. Zatiaľ čo pri makrotvrdošti sa zisťuje tvrdošŤ kovov ako kryštalického celku, pri meraní mikrotvrdošti je možné stanoviť tvrdošti jednotlivých štruktúrnych vrstiev kovov.

[3]

Ak sa napríklad skúša makrotvrdošŤ na podeutektoidnej ocele, odtlačok skúšobného telieska sa rozprestrie cez niekoľko zŕn perlitu a feritu, takže výsledná tvrdošŤ je vlastne priemernou tvrdošŤou feritu a cementitu. Ak sa použije veľmi malé zaťaženie aké je pri

meraní mikrotvrlosti, je odtlačok tak malých rozmerov, že nepresiahne oblasť jednej štruktúrnej vrstvy. V prípade podeutektoidnej ocele je možné spraviť odtlačok ako do štruktúrnej zložky feritu, tak i do štruktúrnej zložky perlitu. Skúškami mikrotvrlosti teda možno určiť tvrdosť jednotlivých štruktúrnych vrstiev a z nej určiť nerovnorodosti materiálu v závislosti na jeho chemickom zložení, spôsobov spracovania a submikroskopického usporiadania. Sila, pri ktorej sa vtlačuje skúšobné teleso do skúšobného vzorku, je v tomto prípade ďaleko menšia ako u skúšok makrotvrlosti. K zisťovaniu mikrotvrlosti preto musí byť skúmaný predmet pripravený ako pre mikroskopické pozorovanie, t.j. vybrúsený, vyľštený a leptaný. Oblasť použitia skúšok mikrotvrlosti je veľmi rozsiahla a používa sa napríklad pri zisťovaní tvrdosti v brite nástroja, alebo veľmi blízko hrany, zisťovanie tvrdosti jemných drôtov, najjemnejších plechov, povrchových tvrdých vrstiev, povlakovaných predmetov, ochranných náterov, atď. [3]

2.1.1 Mikrotvrdosť podľa Vickersa

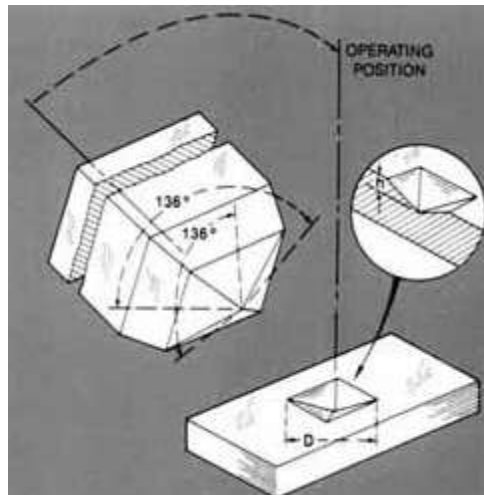
Skúška tvrdosti podľa Vickersa je predpísaná európskou normou ČSN EN ISO 6507-1, a to pre tri rozdielne oblasti skúšobného zaťaženia.

Tab. 2. Tvrdosť podľa Vickersa - oblasti skúšobného zaťaženia pre kovové materiály

Oblasť skúšobného zaťaženia, F (N)	Symbol tvrdosti	Predchádzajúce zaťaženie (ISO 6507-1:1982)
$F \geq 49,03$	$\geq HV 5$	Skúška tvrdosti podľa Vickersa
$1,961 \leq F < 49,03$	HV 0,2 až < HV 5	Skúška tvrdosti podľa Vickersa pri nízkom zaťažení
$0,09807 \leq F < 1,961$	HV 0,01 až < HV 0,2	Skúška mikrotvrlosti podľa Vickersa

Podstata skúšky

Podstatou skúšky je vnikanie diamantového telesa v tvare pravidelného štvorbokého ihlanu so štvorcovou základňou a daným vrcholovým uhlom (136°) medzi protíahlými stenami. Teleso je vtlačované do povrchu skúšaného vzorku a následne je meraná uhlopriečka odtlačku, ktorá zostane po odľahčení skúšobného telesa. [3]



Obr. 5. Odtlačok prevedený metódou podľa Vickersa

Tvrdosť podľa Vickersa je následne vyjadrená ako pomer skúšobného zaťaženia k ploche odtlačku, ktorý sa uvažuje ako pravidelný štvorboký ihlan so štvorcovou základňou a s vrcholovým uhlom rovnajúcim sa uhlu vnikajúceho telesa (136°):

HV ... tvrdosť podľa Vickersa

$HV = \text{konštanta} \cdot \text{skúšobné zaťaženie} / \text{plocha povrchu odtlačku}$

$$HV = \frac{0,102 \cdot 2F \cdot \sin(136^\circ/2)}{d^2}, \quad HV = 0,189 \cdot \frac{F}{d^2}$$

d ... aritmetický priemer dvoch dĺžok uhlopriečok d_1, d_2 v mm

F ... skúšobné zaťaženie v N

$$\text{konštanta} \dots \frac{1}{g_n} = \frac{1}{9,80665} = 0,102 \quad [3]$$

Pretože vnikajúca sila F pri skúške mikrotvrlosti je malá, uvádza sa v gramoch. Vzniknutý odtlačok je rovnako malých prierezov, takže uhlopriečka u je meraná v μ (0,001 mm). [4]

Označovanie tvrdosti

Tvrdosť podľa Vickersa sa označuje symbolom HV za ktorým nasleduje číslica charakterizujúca veľkosť skúšobného zaťaženia a doba pôsobenia skúšobného zaťaženia v sekundách, ak sa líši od predpísanej doby (10-15 s):

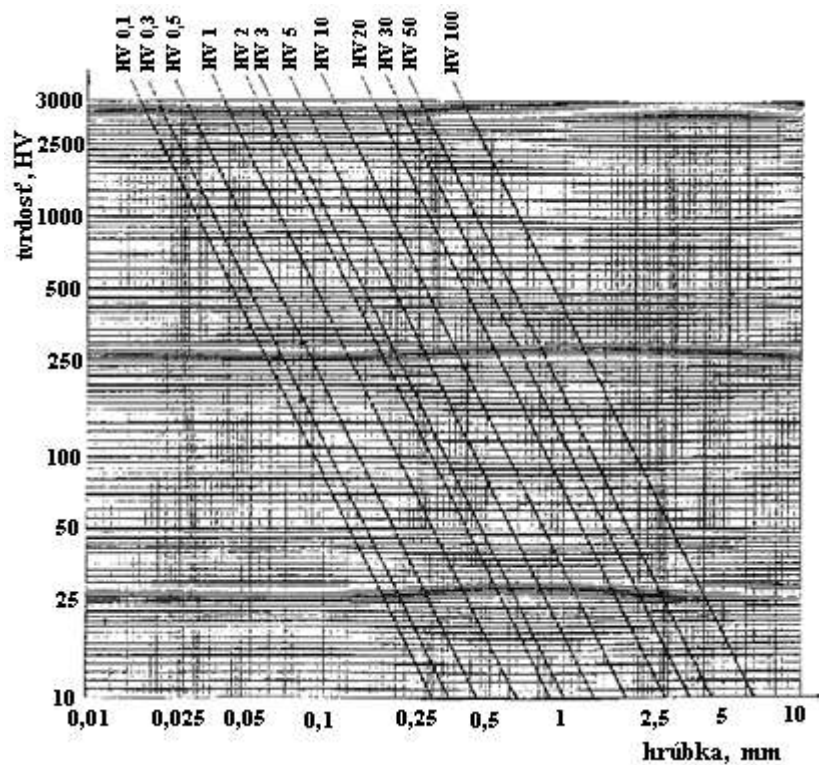
Pr.1: 640 HV 30 = tvrdosť podľa Vickersa 640 stanovená pri skúšobnom zaťažení 294,2 N pôsobiaca po dobu od 10 do 15 s.

Pr.2: 640 HV 30/20 = tvrdosť podľa Vickersa 640 stanovená pri skúšobnom zaťažení 294,2 N pôsobiaca po dobu 20 s. [3]

Skúšobné teleso

Predovšetkým pri meraní tvrdosti pri nízkom zaťažení a pri mikrotvrdosti musí byť umožnené presné meranie uhlopriečok odtlačku. Vzorok preto musí mať hladký a rovný povrch, bez okujov, mazadiel a cudzích teliesok. Hodnotený vzorok sa teda pripravuje ako metalografický výbrus, tzn. nesmie dôjsť k deformačnému, alebo tepelnému ovplyvneniu povrchu. Príprava sa prevádza brúsením za mokra a leštením na diamantových pastách, prípadne elektroleštením. Metodika prípravy vzorkov sa volí podľa príslušného materiálu.

Hrúbka skúšaného telesa, alebo vrstvy musí byť najmenej 1,5 násobok dĺžky uhlopriečky odtlačku. Grafické znázornenie najmenej hrúbky skúšaného telesa s ohľadom na skúšobné zaťaženie a hodnotu tvrdosti udáva nasledujúci obrázok. [3]



Obr. 6. Najmenšia hrúbka skúšobného telesa

Prevedenie skúšky

Skúšobné teleso musí byť uložené na tuhej podložke tak, aby sa behom skúšky nepohlo. Vnikajúce teleso (indentor) sa zatlačuje do skúšobného telesa skúšobným zaťažením smerujúcim kolmo k jeho povrchu. Doba od začiatku zaťažovania až do jeho plnej hodnoty nesmie byť menšia než 2 sekundy a väčšia než 8 sekúnd. Táto doba nesmie u skúšky tvrdosti pri nízkom zaťažení a skúšky mikrotvrdosti nesmie prekročiť 10 sekúnd a súčasne

nesmie rýchlosť zaťažovania prekročiť 0,2 mm/s. Doba plného skúšobného zaťaženia musí byť v rozmedzí 10 až 15 sekúnd. [3]

Jednotlivé odtlačky musia byť umiestnené tak aby bola splnená podmienka, že vzdialenosť stredov dvoch susedných odtlačkov musí byť najmenej 3násobok priemernej hodnoty uhlopriečok odtlačkov (pre oceľ, meď a zliatiny medi) a najmenej 6násobok v prípade ľahkých kovov, olova, cínu a ich zliatín. Vzdialenosť stredov každého odtlačku od okraja skúšobného vzorku musí byť najmenej 2,5násobok priemernej hodnoty uhlopriečok odtlačku (pre oceľ, meď a zliatiny medi) a najmenej 3násobok v prípade ľahkých kovov, olova, cínu a ich zliatín. [3]

Tab. 3. Skúšobné zaťaženie pre skúšku tvrdosti podľa Vickersa

Skúška tvrdosti		Skúška tvrdosti pri nízkom zaťažení		Skúška mikrotvrdosti	
Symbol tvrdosti	Nominálna hodnota skúšobného zaťaženia F [N]	Symbol tvrdosti	Nominálna hodnota skúšobného zaťaženia F [N]	Symbol tvrdosti	Nominálna hodnota skúšobného zaťaženia F [N]
HV 5	49,03	HV 0,2	1,961	HV 0,01	0,09807
10	98,07	HV 0,3	2,942	HV 0,015	0,1471
20	196,1	HV 0,5	4,903	HV 0,02	0,1961
30	294,2	HV 1	9,807	HV 0,025	0,2942
50	490,3	HV 2	19,61	HV 0,05	0,4903
100	980,7	HV 3	29,42	HV 0,1	0,9807

[3]

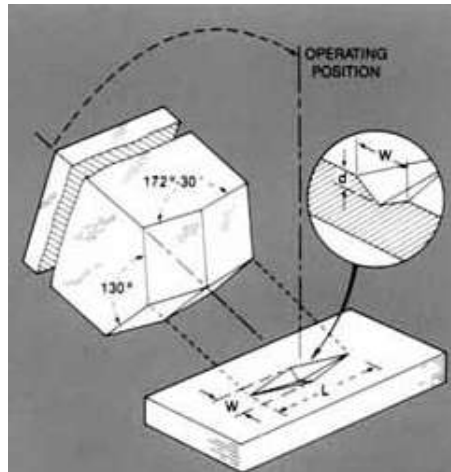
2.1.2 Mikrotvrdosť podľa Knoop

Skúška tvrdosti podľa Knoop pre kovové materiály je predpísaná medzinárodnou normou ČSN ISO 4545, a zahŕňa skúšobné zaťaženie do 9,807 N. [3]

Mikrotvrdomer podľa Knoop sa od predchádzajúceho typu líši predovšetkým tvarom ihlanu. Knoopov diamantový ihlan je vybrúsený tak, že vytvára podlhovasté kosodĺžnikové odtlačky. Vtlačeníam diamantového ihlanu tohto tvaru vznikne odtlačok tvaru kosodĺžnika s pomerom uhlopriečok 7,11 : 1. Hĺbka odtlačku je asi 1/30 dĺžky dlhej uhlopriečky. Zaťaženie na diamantový ihlan možno meniť v rozmedzí od 25 g do 3600 g. Dĺžka odtlačku v tomto rozmedzí zaťaženia sa pohybuje medzi 20 až 1000 μ . [4]

Podstata skúšky

Vnikajúce teleso v tvare diamantového ihlanu s kosoštvorcovou základňou s predpísanými uhlami protíahlých strán je vtlačované do povrchu skúšaného telesa. Následne je meraná dlhšia uhlopriečka odtlačku, ktorý zostane po odľahčení skúšobného zaťaženia F . [3]



Obr. 7. Odtlačok prevedený metódou podľa Knoopu

Podľa Knoopu je následne vyjadrená tvrdosť ako pomer skúšobného zaťaženia k ploche odtlačku, ktorý sa uvažuje ako ihlan s kosoštvorcovou základňou a s vrcholovými uhlami rovnajúce sa uhlom vnikajúceho telesa:

HK ... tvrdosť podľa Knoopu

$HK = \text{konštanta} \cdot \text{skúšobné zaťaženie} / \text{plocha povrchu odtlačku}$

$$HK = 0,102 \cdot \frac{F}{l^2 \cdot c} = 0,102 \cdot \frac{F}{0,07028 \cdot l^2} = 1,451 \cdot \frac{F}{l^2}$$

l ... dĺžka uhlopriečky, v mm

F ... skúšobné zaťaženie, v N

$$\text{konštanta} \dots \frac{1}{g_n} = \frac{1}{9,80665} = 0,102$$

$$\text{konštanta vnikajúceho telesa} \dots c = \frac{\tan \beta/2}{2 \cdot \tan \alpha/2} = 0,07028 \quad [3]$$

Označovanie tvrdosti

Tvrdosť podľa Knoopu sa označuje symbolom HK za ktorým nasleduje číslica charakterizujúca veľkosť skúšobného zaťaženia a doba pôsobenia skúšobného zaťaženia v sekundách, ak sa líši od predpísanej doby (10-15 s):

Pr.1: 640 HV 0,1 = tvrdosť podľa Knoopu 640 stanovená pri skúšobnom zaťažení 0,9807 N pôsobiacom po dobu od 10 do 15 s.

Pr.2: 640 HV 0,1/20 = tvrdosť podľa Knoopu 640 stanovená pri skúšobnom zaťažení 0,9807 N pôsobiacom po dobu 20 s. [3]

Skúšobné teleso

Rovnako ako pri meraní tvrdosti podľa Vickersa musí byť umožnené presné meranie dĺžky uhlopriečky odtlačku. Hodnotený skúšobný vzorok musí mať hladký a rovný povrch, bez okujov, mazadiel a cudzích teliesok. Hodnotený vzorok sa teda pripravuje ako metalografický výbrus, tzn. nesmie dôjsť k deformačnému, alebo tepelnému ovplyvneniu povrchu. Bežne sa príprava prevádza brúsením za mokra a leštením na diamantových pas-tách, prípadne elektroleštením. Presná metodika prípravy vzorku sa volí podľa príslušného materiálu. [3]

Prevedenie skúšky

Skúšobné teleso musí byť uložené na tuhej podložke tak, aby sa behom skúšky nepohlo. Vnikajúce teleso (indenter) sa zatlačuje do skúšobného telesa skúšobným zaťažením smerujúcim kolmo k jeho povrchu. Doba od začiatku zaťažovania až do jeho plnej hodnoty nesmie prekročiť 10 sekúnd. Rýchlosť približovania vnikajúceho telesa musí byť v rozmedzí od 15 $\mu\text{m/s}$ do 70 μm . Doba plného skúšobného zaťaženia musí byť v rozmedzí 10 až 15 sekúnd. [3]

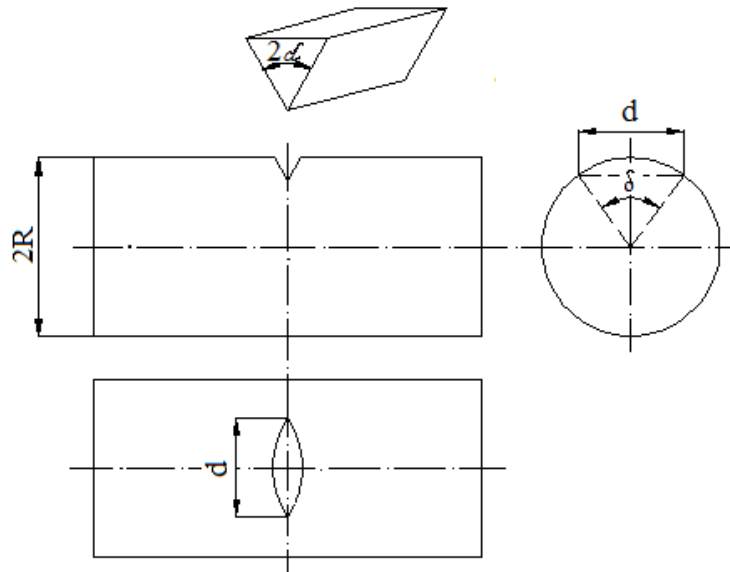
Jednotlivé odtlačky musia byť umiestnené tak aby bola splnená podmienka, že vzdialenosť stredov dvoch susedných odtlačkov musí byť najmenej 3násobok kratšej uhlopriečky odtlačku (pre oceľ, meď a zliatiny medi) a najmenej 6násobok v prípade ľahkých kovov, olova, cínu a ich zliatín. Vzdialenosť stredov každého odtlačku od okraja skúšobného vzorku musí byť najmenej 2,5 násobok kratšej uhlopriečky odtlačku (pre oceľ, meď a zliatiny medi) a najmenej 3násobok v prípade ľahkých kovov, olova, cínu a ich zliatín.

Tab. 4. Skúšobné zaťaženie pre skúšku tvrdosti podľa Knoopu

Skúška tvrdosti podľa Knoopu	
Symbol tvrdosti	Nominálna hodnota skúšobného zaťaženia F [N]
HK 0,01	0,09807
HK 0,02	0,1961
HK 0,025	0,2452
HK 0,05	0,4903
HK0,1	0,9807
HK 0,2	1,961
HK 0,3	2,942
HK 0,5	4,903
HK 1	9,807

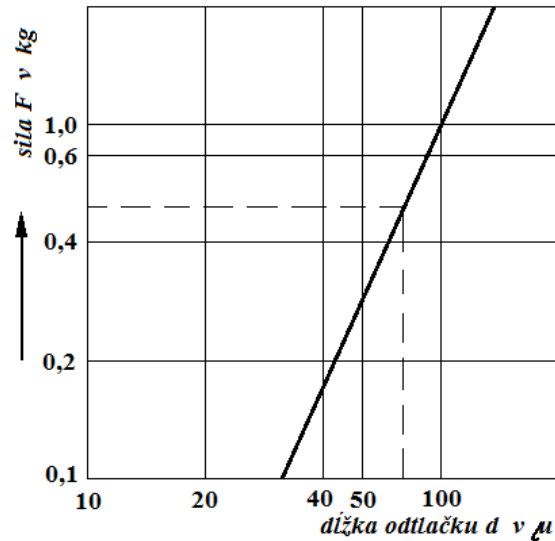
2.1.3 Mikrotvrdość podľa Meincka a Attingera

Táto metóda je vhodná pre zisťovanie tvrdosti na jemných valcových predmetoch. Vtlačované skúšobné teleso má tvar klina s vrcholovým uhlom 2α a je vybrúsené z diamantu. Vtlačovanie sa prevádza tak, aby hrana klina bola kolmá k povrchovému vláknu predmetu. Tvar vzniknutého odtlačku je zobrazený na nasledujúcom obrázku na predmete o polomere R je dĺžka tohto odtlačku rovná d . [4]



Obr. 8. Spôsob určovania mikrotvrdości podľa Meincka a Attingera

Tvrdość podľa Attingera je daná pomerom záťažovej sily F k ploche odtlačku A za tých okolností, kedy $d=1/2*R$. Pretože je obtiažne previesť prakticky odtlačok s touto veľkosťou d , je nutné túto hodnotu získať extrapoláciou z vynesenej závislosti „ $F - d^2$ “, získanej z niekoľko odtlačkov. Táto závislosť má v logaritmickej mierke priamkový charakter, ako je zobrazené na obrázku. [4]



Obr. 9. Závislosť použitej sily F ku vtlačovaniu skúšobného klinu

Za týchto okolností sa plocha odtlačku približne vypočíta z dĺžky odtlačku d a polomeru skúšobného predmetu R :

$$A = \frac{d^3}{6 \cdot R \cdot \cos \alpha}$$

Ak je vrcholový uhol klinu $2\alpha=100^\circ$, tak pri $d=1/2 \cdot R$ je povrch odtlačku $A=0,033R^2$ a tvrdosť podľa Attingera

$$H_A = \frac{F}{0,033 \cdot R^2} \left[\frac{\text{kg}}{\text{mm}^2} \right] \quad [4]$$

2.1.4 Mikrotvrdosť podľa Chruščova a Berkoviča

Metóda Chruščova a Berkoviča je založená na podobnom princípe ako metóda Vickersova. Skúšobné teliesko je vtlačované na rozdiel od tejto metódy tvaru trojbokého ihlanu o uhle 65° medzi bočnými stenami a výškou.

Hodnota mikrotvrdosti sa stanovuje zo vzorca:

$$H_{Ch} = \frac{1570 \cdot F}{l^2}$$

kde F značí zaťaženie na ihlan v kilogramoch, l výšku zmeranú na trojuholníkovom odtlačku v μ .

Výhodou tejto metódy možno vidieť v tom, že výroba odtlačného telesa uvedeného tvaru z diamantu je jednoduchšia než je tomu u Vickersovho ihlanu a preto i presnosť vypracovania je tu väčšia. Rovnako pri prevádzkovom namáhaní je tento tvar kryštálu menej citlivý na nárazy a neopatrné zaobchádzanie. [4]

2.1.5 Mikrotvrdość podľa Hanemanna

Mikrotvrdość HV sa stanoví podľa vzťahu:

$$HV = 1854,4 \frac{F}{d^2} \left[\frac{kg}{mm^2} \right]$$

F ... skúšobné zaťaženie, v N $\cdot 1,02 \cdot 10^2$

d ... aritmetický priemer dvoch dĺžok uhlopriečok d_1, d_2 v μm

$d_{1,2} = m \cdot \delta$... veľkosť uhlopriečky v μm

m ... počet dielikov na bubienku okuláru

δ ... menovitá hodnota dieliku

Skúšobné zaťaženie

Skúšobné zaťaženie pre skúšku mikrotvrdości podľa Vickersa na mikrotvrdomere podľa Hanemanna uvádza *tab. 6*. V porovnaní s normovanou metódou možno merať na tomto type mikrotvrdomeru veľmi nízke hodnoty (HV 0,005), ale chýba tu možnosť merať mikrotvrdość HV 0,015 a HV 0,025. [3]

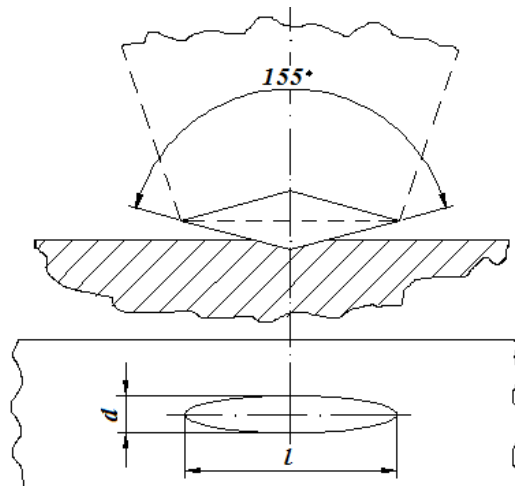
Tab. 5. Skúšobné zaťaženie na mikrotvrdomere podľa Hanemanna

Skúška mikrotvrdości		
Symbol tvrdosti	Nominálna hodnota skúšobného zaťaženia F [N]	Hmotnosť závažia [g] = zaťaženie [p]
HV 0,005	0,04903	5
HV 0,01	0,09807	10
HV 0,02	0,1961	20
HV 0,05	0,4903	50
HV 0,1	0,9807	100

2.1.6 Mikrotvrdość podľa metódy na dvojkuželi

V poslednej dobe sa dostáva do popredia metóda stanovenia mikrotvrdości pomocou dvojkužela (Grodzinski). Skúšobné teleso má tvar dvojitého kužela, spojeného základňou a vtláča sa do skúšobného materiálu kolmo na smer osi súmernosti (na ležato).

[4]



Obr. 10. Určovanie mikrotvrdoosti metódou dvojkužel'a

Týmto vznikajú odtlačky podobné odtlačkom Knoopovho ihlanu. Plášte oboch kužeľov na základni zvierajú uhol 155° , takže vzniknutý odtlačok má pomer dĺžky k šírke 22:1 a pomer dĺžky k hĺbke odtlačku asi 80:1. Tento tvar skúšobného telesa dovoľuje skúšky tvrdosti na veľmi tvrdých materiáloch, ako sú karbidy bóru, kremíka a pod. [4]

K vyčísleniu tejto tvrdosti je daný vzťah:

$$H_{DC} = \frac{F}{A} \left[\frac{kg}{mm^2} \right]$$

Kde stanovenie plochy odtlačku A , ktorý je ohraničený dvomi hyperbolami platí vzťah:

$$A = \frac{l^3}{6r} \operatorname{tg} \frac{\alpha}{2} = cl^3 [mm^2]$$

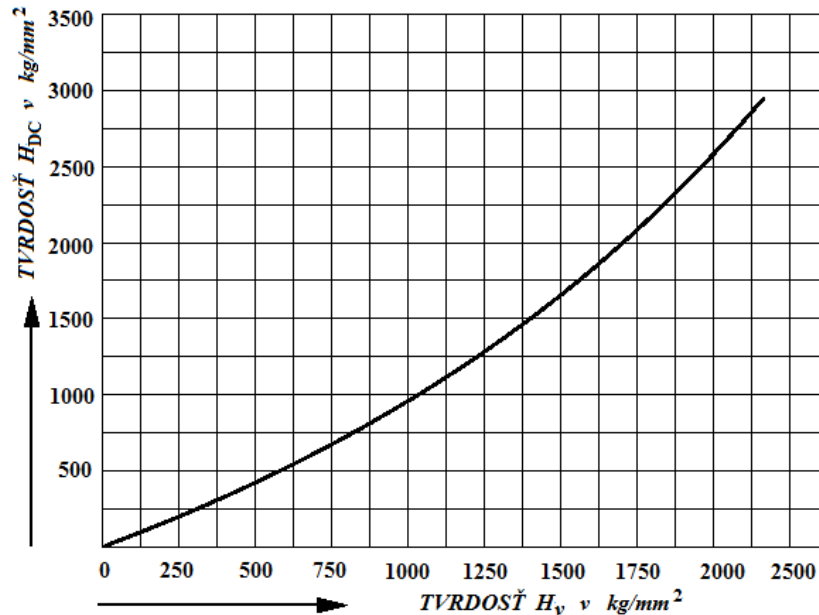
kde α značí uhol plášťa kužeľov, r polomer základne oboch kužeľov (mm), l dĺžku odtlačku (mm).

Hodnota tvrdosti je potom daná vzťahom:

$$H_{DC} = \frac{F}{cl^3} \left[\frac{kg}{mm^2} \right]$$

Výhodu tejto skúšky mikrotvrdoosti možno vidieť vo vhodnom tvare skúšobného telesa, ktoré je ťažko poškoditeľné, pretože nemá ostré brity a ľahko sa po opotrebení pootočí okolo pozdĺžnej osi, takže je veľmi dlho použiteľné. [4]

Zo zrovnania hodnôt tvrdosti rôznych materiálov získaných Vickersovým spôsobom a metódou dvojkužeľa je zrejmé, že pri vyšších tvrdostiach je metóda dvojkužeľa citlivejšia pretože krivka tvrdosti je v tomto úseku strmšia. Uvedený diagram podľa Grodzinského znázorňuje približný priebeh tvrdosti, zistený meraním tvrdosti na 21 rôznych materiáloch od mäkkej elektrolyticky leštenej medi až po veľmi tvrdý karbid kremíka. Pri skúške bol dvojkužeľ zaťažovaný silou 1,0 kg. [4]

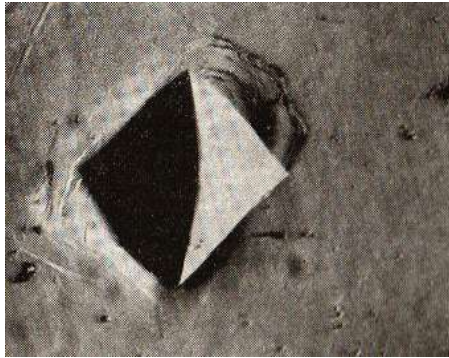


Obr. 11. Diagram vzťahu medzi tvrdosťou na Vickersovom ihlane a na dvojkuželi

2.1.7 Presnosť merania

Chyby, ktoré sa vyskytujú pri meraní mikrotvrdosti sú spôsobené jednak nesprávnym skúšobným zariadením, napr. nepresným prevedením vtlačovaného telieska, tak i nepresnosťou pri meraní odtlačku.

Akosť materiálu a jeho štruktúra ovplyvňujú najviac tvar odtlačku. Ďaleko menej však, ako tomu bolo u skúšok makrotvrdosti, je možné pozorovať v okolí odtlačku tvorenie valu alebo vtáhovanie. Niekedy sa u málo húževnatého materiálu objavia v rohoch odtlačku trhlinky ako následok miestneho prekročenia medze pevnosti, ktoré sú presnému meraniu krajne nepriaznivé. Toto je zrejmé na obrázku kde je prevedený odtlačok Vickersovým ihlanom do spevneného okraja ťahaného drôtu. [4]



Obr. 12. Trhliny v okolí odtlačku Vickersovho ihlanu

Je nutné však dbať nato aby veľkosť odtlačku bola v určitom pomere k veľkosti zrna a to zväšť v tom prípade, ak je zrno tvrdej fázy uložené do mäkkej základnej hmoty. V tom prípade musí byť veľkosť zrna niekoľkonásobkom veľkosti odtlačku, inak sa zrno zatlačí. [4]

Štvorboký diamantový ihlan (Vickers), ktorý sa najčastejšie pre skúšanie mikrotvrdosti používa musí byť veľmi presne vyrobený. Hrany ihlanu musia byť nad to čo najdokonalejšie vyleštené, aby sa trenie zo skúšobným predmetom znížilo na minimum. Vtlačovaný ihlan musí byť vybrúsený z dokonalého diamantového kryštálu tak, aby kryštalografické osi boli správne orientované voči osiam ihlanu. Odchýlky od tohto prevedenia majú značný vplyv na výsledok hodnoty tvrdosti. Veľký vplyv na výsledok skúšky má rovnako spôsob počiatočného dotyku diamantu s predmetom a eventuálne otrasy behom merania. [4]

2.2 Prístroje na určovanie mikrotvrdosti (mikrotvrdomery)

Pri študovaní mikroštruktúry kovov a zliatin je niekedy treba určiť i tvrdosť jednotlivých štruktúrnych zložiek k posúdeniu ich vlastností, poprípade k ich identifikácii. Inokedy je treba merať tvrdosť drobných a tenkých súčiastok. To predpokladá vytvorenie veľmi malého, presne umiestneného odtlačku a teda i použitie veľmi malých zariadení. K tomuto slúžia mikrotvrdomery. Pracujú buď vnikacou, alebo vrypovou metódou, vnikacími telieskami sú diamantové hroty. [1]

Hlavnou výhodou týchto prístrojov je meranie tvrdosti v priebehu zaťažovania i behom odťažovania. Výsledkom merania je potom nielen výsledné číslo odpovedajúce tvrdosti materiálu, ale i tvar zaťažovacej a odťažovacej krivky. Na nej je možné rozpoznať nielen nehomogenity, vmestky v rôznych hĺbkach apod., ale medzi hlavné výhody patrí

rozpoznanie podielu elastickej a plastickej deformácie. Prístroje tohto typu sú prakticky jedinými široko využívanými nástrojmi pre zisťovanie tvrdostí vrstiev tenkých niekoľko tisícín milimetra. Hodnota mikrotvrdosti je daná pomerom veľkosti zaťaženia $L[kg]$, pôsobiacim na indentor plochou vytvoreného odtlačku $A[mm^2]$:

$$H = L/A$$

Moderné prístroje pre meranie tvrdosti používajú skokové zaťažovanie riadené počítačom až do hodnoty L_{max} a potom sa postupne odľahčuje. Miesto merania diagonál d sa elektronicky meria hĺbka odtlačku indentoru $h [mm]$ do materiálu.

Podľa prevedenia môžu byť prístroje na meranie mikrotvrdosti rozdelené do dvoch skupín:

1. Mikrotvrdomery u ktorých je diamant vsadený priamo v objektíve mikroskopu. Prístroje tohto druhu sú väčšinou prevedené ako doplnok metalografických mikroskopov.
2. Mikrotvrdomery s diamantom v samostatnom nástavci mimo optiku väčšinou sú konštruované ako prístroje pracujúce samostatne. [4]

U prístrojov oboch uvedených skupín môžu byť k zaťažovaniu použité buď závažia s prevodom, alebo bez prevodu, alebo pružiny (listové, špirálové). Veľký počet mikrotvrdomerov je zostrojených pre používanie v kombinácii s normálnym metalografickým mikroskopom ako mikrotvrdomer Hannemanov, Bergsmanov, Cookov apod. [4]

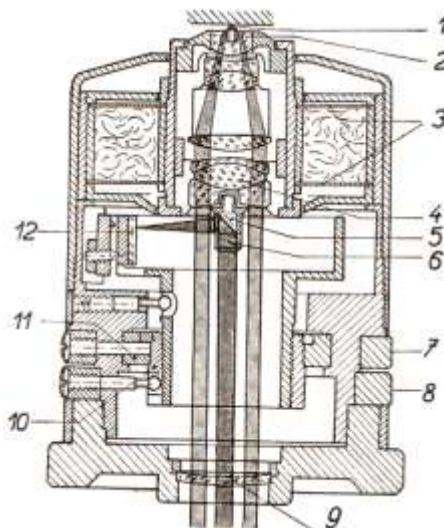
2.2.1 Hannemanov mikrotvrdomer

Patrí medzi najpoužívanejšie a najstaršie metódy (cca od 60 rokov minulého storočia) pre hodnotenie mikrotvrdosti štruktúry kovov. Prevádza sa na metalografických mikroskopoch Neophot, alebo Epityp. Skladá sa z dvoch častí: z nástavca obsahujúceho skúšobné teliesko i zaťažovací mechanizmus a z meracieho okulára. Nástavec sa vkladá do lôžka v telese mikroskopu obdobne ako normálny metalografický objektív. [3,4]



Obr. 13. Nástavec a merací okulár mikrotvrdomeru Hanneman

Základom tohto mikrotvrdomeru je spojenie Vickersovho ihlanu k určovaniu tvrdosti s čelnou šošovkou metalografického objektívu. Na nasledujúcom obrázku je zostavenie celého mikrotvrdomeru.



Obr. 14. Schéma mikrotvrdomeru Hanemann

Do čelnej šošovky 2 je v ose vsadený diamantový ihlan 1 s vrcholovým uhlom 136° tak, že zostáva voľný priestor v tvare medzikružia pre cestu svetelných paprskov na osvetlenie vzorku. Typ objektívu je Achromát s použitým zväčšením 32x a číselnou aparátúrou 0,65. Objektív nie je uchytený pevne, lebo je zavesený medzi dvomi tanierovými pružinami 3, ktoré zaisťujú jeho vedenie paralelne s optickou osou. Ak pôsobíme na diamantový hrot zaťažujúcou silou vzniká pri tomto zavesení pohyb. Zdvih predstavuje mieru veľkosti záťažovej sily. K meraniu veľkosti pohybu slúži druhý optický systém tvorený pomocným objektívom 6, ktorý je umiestnený za hlavným zobrazovacím objektívom 4 v jeho opticky nevyužitom priestore. Svetlo do nej prichádza zo svetelného zdroja mikrosko-

pu rovnako ako do hlavného objektívu. Zrkadlom 5 je svetlo odrazené na zaťažovaciu stupnicu 12, ktorá sa zobrazí v okuláre. Pomocný a hlavný objektív sú pevne spojené a spolu sa pohybujú, zatiaľ čo stupnica je pevne uchytená v puzdre. Jej obraz sa prenáša do okuláru a ukazuje pôsobenie zaťažovacej sily. [3]

Výchylku na zaťažovacej stupnici je možné zciachovať a presne definovať a zmerať veľkosť záťažovej sily. Zariadenie pre optické meranie sily je vybavené dvomi staviteľnými posuvmi. Jeden slúži k výškovému prestavovaniu zaťažovacej stupnice a druhý k zaostreniu jej obrazu. Posuvy sa uvádzajú do pohybu dvoma krúžkami 7,8 so staviteľnými otvormi na obvode tvrdomera. Spodný krúžok 8 ovplyvní cez maticu výškové prestavenie držiaku stupnice a tým nastavenie počiatku stupnice (nulového bodu). Horný krúžok 7 je spojený s excentrom 11, ktorý pôsobí na priečny pohyb stupnice a to zmenou vzdialenosti medzi stupnicou a objektívom. Týmto pohybom dôjde k zaostreniu stupnice. [3]

Z dôvodu zamedzenia rušivého chvenia, ktoré nastáva pri otrasoch pružne zaveseného objektívu, je priestor medzi dvomi tanierovými pružinami vyplnený presným množstvom umelého hodvábu. Tým sa dosiahne účinného útlmu chvenia. Prístroj je na spodnej strane uzavretý proti vniknutiu prachu korekčnou šošovkou 9. [3]

Merací okulár je druhou dôležitou súčasťou prístroja. Základom je bežný merací mikrometrický okulár. Líši sa od neho centrovaním okuláru na tubuse a v prevedení meracích doštičiek s ryskami. V meracom okulári sú umiestnené dve doštičky (pevná a pohyblivá). Na každej z nich je zobrazený prerušovanými ryskami pravý uhol.

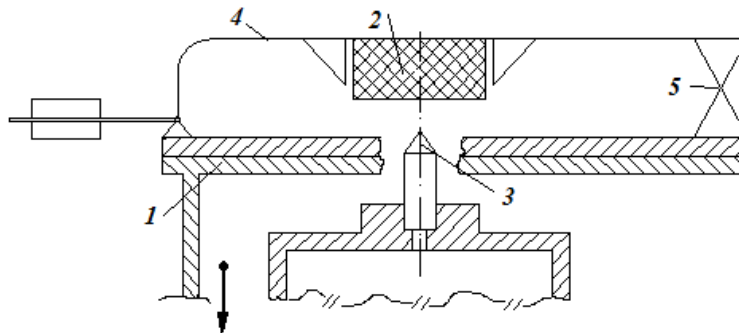
Vo svojej nulovej polohe vytvorí oba obrazce nitkový kríž a v každej inej meracej polohe vytvorí štvorec. Poslúži teda k premeraniu odtlačku štvorcového tvaru. Jedno celé otočenie bubienka so 100 dielikmi na číselnej stupnici odpovedá 1 dieliku na stupnici v zornom poli okulára. Mikrometer je vybavený kompenzačným okulárom o zväčšení 15x. Proti normálnym okulárom sa líši umiestnením clôn. [3]

Rozsah merania mikrotvrdomeru je výrazne obmedzený z dôvodu citlivosti nastavenia záťažovej sily, jej odčítaniu, presnému odmeraniu veľkosti odtlačku a zručnosti obsluhy. Ďalej ovplyvňuje meranie rozlišovacia schopnosť objektívu, ktorým sa sníma obraz odtlačku. Veľkosť kryštálu hrá rovnako rozhodujúcu rolu. Najmenšia zaťažovacia sila, ktorou je možno na mikrotvrdomeri vyvolať je asi $2 \cdot 10^{-3}$ N. Avšak takéto malé silové pôsobenie nemožno bezchybne zmerať. [3]

Popísaný mikrotvrdomer je pomerne jednoduchý a hodí sa veľmi dobre pre metalografické účely. Jeho veľkou prednosťou je možnosť priameho merania odtlačku bez prestavovania vzorku, čím odpadá práca a zdĺhavé zriaďovanie, nutné u prístrojov inej konštrukcie. Medzi jeho hlavné nevýhody patrí obtiažne upevňovanie meraných vzorkov na stole mikroskopu, obzvlášť vtedy, ak je vzorok príliš malý a ďalej malá presnosť v meraní zaťažujúcej sily v zrovnaní s prístrojmi s priamym zaťažovaním závažiami. [4]

2.2.2 Bergsmannov mikrotvrdomer

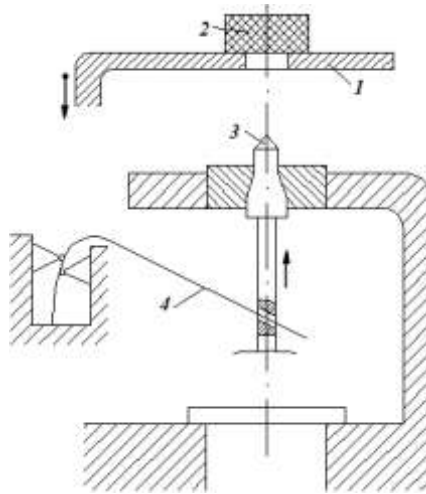
Bergsmannov mikrotvrdomer taktiež slúži v kombinácii s metalografickým mikroskopom, nemá však diamant vsadený priamo do objektíve. Nástavec s diamantom sa nasadzuje do mikroskopu tak, že je diamant presne v optickej ose a po vytvorení odtlačku sa nástavec vymení za objektív. Prístroj pracuje so zaťažením 1 až 200 gramov. Princíp prístroja vyplýva zo schémy na obrázku.



Obr. 15. Schéma Bergsmannovho mikrotvrdomeru

Tento mikrotvrdomer bol v spojení s Vickersovým projekčným mikroskopom automatizovaný. Týmto usporiadaním sa dosahuje veľkej presnosti merania, pretože jemný posuv stolu 1 so vzorkom 2 proti diamantu 3 sa ovláda elektromotorom cez veľký prevod. Pri zdvihnutí ramena páky 4, teda okamžiku kedy sa začne vtláčovanie diamantu do vzorku, nastane oddialenie kontaktov 5 a uvedie sa do činnosti zariadenie, ktoré pomocou elektrických hodín a signálnej lampy zapne v určitom časovom intervale spätný chod elektromotora. Časový interval je nastavený pre minimálnu dobu nutnú k zaťaženiu. [4]

2.2.3 Girschingov mikrotvrdomer

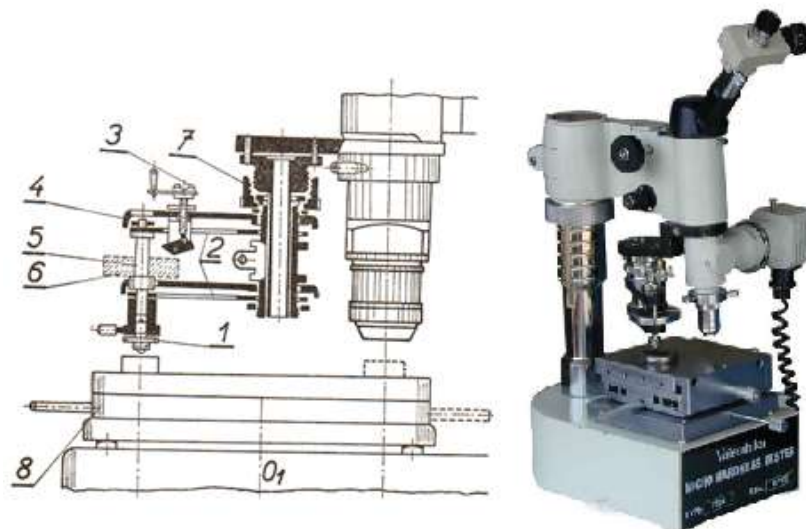


Obr. 16. Schéma Girschingovho mikrotvrdomeru

Odtlačok sa vyvodzuje posuvom stola 1 so skúšobným vzorkom 2 proti hrotu diamantového ihlanu 3. Deformáciou pružiny 4 pri tomto pohybe sa vyvodzuje stála vtlačovacia sila. Zaťaženie možno meniť výmenou listových pružín a to rozmedzí 10 až 1000 gramov. Na podobnom princípe avšak s pružinami špirálovými pracujú mikrotvrdomery Eberhardov a Philipsov. [4]

2.2.4 Mikrotvrdomer PMT – 3

Mikrotvrdomer PMT-3 je konštruovaný ako samostatný prístroj. Skúšobné teliesko má opäť tvar štvorbokého ihlanu s vrcholovým uhlom 136° . Schéma zaťažovacieho prístroja je zobrazená na obrázku. [4]



Obr. 17. Schéma a pohľad na mikrotvrdomer PMT-3

Nadstavec 1 nesúci diamant je zavesený na dvoch listových pružinách 2 za kľudu sú pružiny aretačným zariadením 3 podoprené a to spojením s pevnou konzolou 4. Na osadení držiaku 5 nesúceho nadstavec sú pri meraní prikladané závažia 6, takže odtlačok je vytváraný priamym zaťažovaním diamantu. Celé zariadenie možno podľa výšky meraného vzorku výškovo predstavovať maticou 7. Stolík 8 na ktorom je uložený skúšobný predmet, možno natáčať okolo vertikálnej osi tak, že zvolené miesto na vzorku je po pretočení stolíku do krajnej polohy presne v osi diamantového ihlanu. Naopak po vytvorení odtlačku a spätnom pretočení stolíku je opäť odtlačok priamo v optickej osi merajúceho mikroskopu. Podmienkou je však správne stranové nastavenie objímky s objektívom. Prevádza sa ustavovacími skrutkami, ktoré ovládajú pohyb objektívu v oboch smeroch horizontálnej roviny. [4]

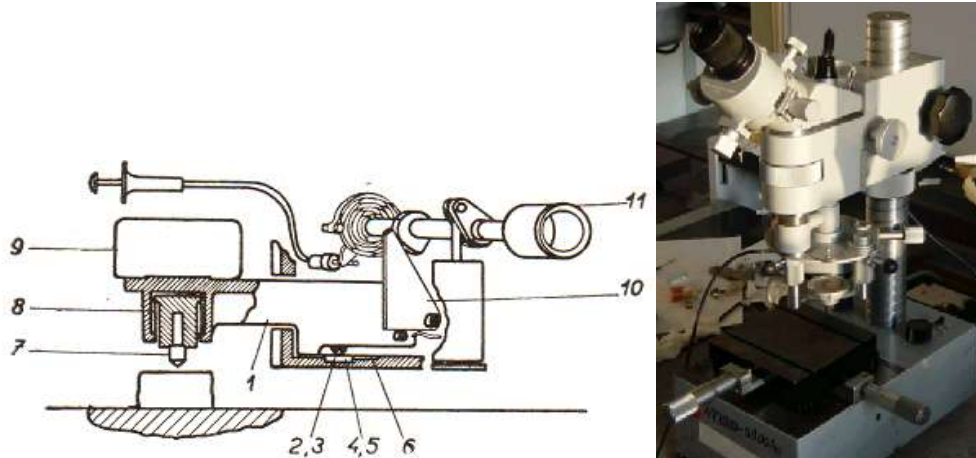
Správne výškové nastavenie zaťažovacieho zariadenia je dôležitou podmienkou pre presné meranie mikrotvrdomosti. V návode je doporučované použiť k tomuto účelu metalografického vzorku mäkkého kovu (*Al*, *Pb*). Za správne nastavenie sa považuje taká výšková poloha konzoly zaťažovacieho mechanizmu, pri ktorej diamant bez závažia vytvorí v povrchu mäkkého kovu patrnú stopu (nie odtlačok). Týmto nastavením má byť eliminovaný vplyv vlastnej váhy závesu. [4]

Hodnota delenia mikrometrickej skrutky meracieho okuláru sa určuje objektívnym mikrometrom. V okulári mikroskopu sú po zaostrení zreteľne viditeľné jak dieliky objektívneho mikrometru, tak i dieliky meracieho okuláru. Vzájomným zrovnávaním veľkosti dielikov oboch stupníc možno zistiť koľko dielikov stupnice meracieho okuláru odpovedá jednému μ a tým ľahké určenie mikrotvrdomosti. [4]

Popísaný prístroj je veľmi ľahko ovládateľný a pracuje spoľahlivo. Za istý nedostatok možno považovať nie veľmi jednoznačne definovanie základnej výškovej polohy diamantu a tým možnosť vzniku chýb odchýlkou skutočného zaťaženia od menovitého. [4]

2.2.5 Mikrotvrdomer Durimet

Mikrotvrdomer Durimet je podobnej konštrukcie ako predchádzajúci typ PMT-3. Podobá sa s celkovou koncepciou, líši sa však v prevedení zaťažovacieho mechanizmu.



Obr. 18. Schéma a pohľad na mikrotvrdomer Durimet

Hlavnú súčasť zaťažovacieho mechanizmu tvorí dvojramenná páka 1. Je otočná okolo dvoch oceľových drôtov 2, 3, dosadajúcich na doštičky 4, 5 so spekaných karbidov, ktoré sú vsadené do pevnej konzoly. K vylúčeniu vlastnej váhy páky a príslušenstva slúži listová pružina 6 spojená jedným koncom s pevnou konzolou a druhým s pákou. V dlhšom ramene páky je vsadený nastaviteľný diamant 7 a to tak, že je spojený s puzdrom tromi oceľovými drôtmi 8, ktoré sú pri vtlačovaní namáhané ťahom. Zaťažovacie závažie 9 sa pokladá na voľný koniec hlavnej zaťažovacej páky. Jej aretácia je ovládaná doštičkou 10, na ktorú tlačí prestaviteľná vačka. Doštička je v páke pripevnená. Zariadenie sa uvádza do chodu stlačením Bowdenovho spúšťača, ktorým sa uvoľní špirálová pružina, natáčajúca vačkový hriadeľ. Tento pohyb je regulovaný malým olejovým kataraktom. Aretácia (odťazenie) sa prevádza ručne, otočením hlavice 11. Ostatné časti prístroja sú obdobné ako u predchádzajúceho mikrotvrdomeru. [4]

Prístroj Durimet je určený pre skúšky mikrotvrdoosti podľa Vickersa a Knoopu a možno na ňom prevádzať i skúšky vrypové. Rozsah zaťaženia je od 15 do 500 gramov. Odtlačky môžu byť merané s presnosťou 0,5 μ . [4]

II. PRAKTICKÁ ČASŤ

3 STANOVENIE CIEĽOV DIPLOMOVEJ PRÁCE

Cieľom diplomové práce je zistiť vplyv plnenia siet'ujúcim činidlom a následného ožarovania materiálu beta žiarením na jeho povrchovú vrstvu. Zmeny v povrchovej vrstve budú skúmané meraním mikrotvrdoosti materiálu. Najskôr je potrebné zhotovenie jednotlivých vzoriek vstrekovaním. Po zhotovení vzoriek bude pomocou mikrotvrdomeru meraná tvrdosť materiálu v povrchovej vrstve a zisťovanie zmeny mikrotvrdoosti.

Hlavným cieľom je zistiť do akej miery je ovplyvnená povrchová vrstva vplyvom množstva plnenia a následného ožarovania beta žiarením tzv. radiačného siet'ovania. Získané namerané hodnoty budú následne vyhodnotené graficky i numericky v závislosti na množstve plnenia a ožiarenia.

Postup pri vypracovaní:

- Vypracovanie literárnej štúdie na danú tému
- Príprava vzoriek pre skúšky mikrotvrdoosti
- Prevedenie skúšok mikrotvrdoosti
- Vyhodnotenie nameraných výsledkov

4 MERANÉ MATERIÁLY

Materiály na ktorých bola prevádzaná skúška mikrotvrlosti boli konštrukčné plasty (PA 11, PA6, PA6,6, PA12, PC, PMMA), ktorých vlastnosti boli v niektorých prípadoch vylepšené určitým množstvom plnenia. U polyamidov PA 11 a PA 6.6. bolo plnivom sklenené vlákno, ktoré malo 25 %-né zastúpenie. Vzorky z PA 6,6, plnené sieťujúcim činidlom od 1% až 6% boli ožarované beta žiarením o množstve 66, 99 a 132 kGy. Tento proces sa nazýva radiačné sieťovanie, kedy pomocou beta, alebo gama žiarenia privedieme molekuly polyméru k tomu, aby sa medzi sebou zosieťovali, pričom ožiarený materiál nadobudne nové vlastnosti, ktoré odolajú vysokým tepelným, mechanickým a chemickým zaťaženiám. Pri ožarovaní sa používajú rôzne elektrónové (beta) a gama žiariče. U PC (polykarbonátu) bolo k čistému pridávané určité percento recyklátu a to 20%, 30% a 100%. V ostatných prípadoch sa jednalo o čisté materiály bez plnenia a recyklátu.

4.1 Základné vlastnosti meraných materiálov

Polyamid PA 11:

Hustota: 1,04 g/cm ³	Modul pružnosti v ťahu: 1000 MPa
Teplota tavenia príp. zosklovatenia: okolo 188°C	Pevnosť v ťahu: 60 MPa

Polyamid PA 6:

Hustota: 1,14 g/cm ³	Modul pružnosti v ťahu: 3000 MPa
Teplota tavenia príp. zosklovatenia: 220 °C	Napätie na hranici sklzu: 80 MPa
Max. teplota krátkodobá/dlhodobá: 180/90°C	Min. teplota použitia: -40°C

Polyamid PA 6,6:

Hustota: 1,14 g/cm ³	Modul pružnosti v ťahu: 3100 MPa
Teplota tavenia príp. zosklovatenia 260 °C	Napätie na hranici sklzu: 85 MPa
Max. teplota krátkodobá/dlhodobá: 200/101°C	Min. teplota použitia: -40°C

Polyamid PA 12:

Hustota: 1,01 g/cm ³	Modul pružnosti v ťahu: 1500 MPa
Teplota tavenia príp. zosklovatenia: 180 °C	Napätie na hranici sklzu: 46 MPa

Max. teplota krátkodobá/dlhodobá: 150/95°C

Min. teplota použitia:-70°C

Polykarbonát PC:

Hustota: 1,2 g/cm³

Modul pružnosti v ťahu: 2400 MPa

Teplota tavenia príp. zosklovatenia: 148 °C

Napätie na hranici sklzu: 66 MPa

Max. teplota krátkodobá/dlhodobá: 140/125°C

Min. teplota použitia:-100°C

Polymetylmetakrylát PMMA:

Hustota: 1,19 g/cm³

Modul pružnosti v ťahu: 3200 MPa

Teplota tavenia príp. zosklovatenia: 110 °C

Pevnosť v ťahu: 73 MPa

Max. teplota krátkodobá/dlhodobá: 100/90°C

5 RADIČNÉ SIEŤOVANIE

Sieťovanie u plastov je chemický proces, v priebehu ktorého sa jednotlivé molekuly plastov chemicky navzájom spájajú. V ideálnom prípade dôjde k začleneniu všetkých molekúl do tejto siete. Tento chemický proces môže byť u mnohých plastov spustený ožiarением. Tým sú pretvárané napr. termoplasty na materiály, ktoré vykazujú v určitých teplotných oblastiach vlastnosti elastomerov. U elastomerov, alebo čiastočne sieťovaných systémov sú ožiarением vytvorené ďalšie miesta sieťovania (sú oživením získané dodatočne nesieťované miesta). Radiačné sieťovanie je proces zušľacht'ovania vlastností polymérnych materiálov. Aby lacnejšie masové, alebo konštrukčné plasty vydržali väčšie zaťaženie, privedieme molekuly ku vzájomnému chemickému prepojeniu a prepožičiame im mechanické, tepelné a chemické vlastnosti vysoko odolných konštrukčných termoplastov. Tento postup, toto sieťovanie, môžeme riadiť beta, alebo gama žiarením. Pre sieťovanie za použitia ožiarения nie sú často potrebné žiadne ďalšie prísady. Energia zo zariadenia je materiálom absorbovaná a vznikajú radikály, ktoré spolu reagujú a pri následnej chemickej reakcii vytvárajú očakávanú väzbu. Výhodou je, že proces sieťovania je prevedený až po spracovateľskom procese (po vstrekaní, vytlačovaní, alebo vyfukovaní). Radiačné sieťovanie prebieha pri pokojovej teplote bez dodatočného namáhania výrobkov. Pre radiačné sieťovanie je základný predpoklad, že materiál pri pôsobení ionizačného žiarenia prevažne sieťuje a nedegraduje. U niektorých polymérov je potrebný prídavok pomocného sieťovacieho činidla. U komerčných zmesí pre radiačné sieťovanie sú v súčasnosti používané sieťovacie činidlá zvlášť ku zlepšeniu výsledných vlastností materiálu. [7]

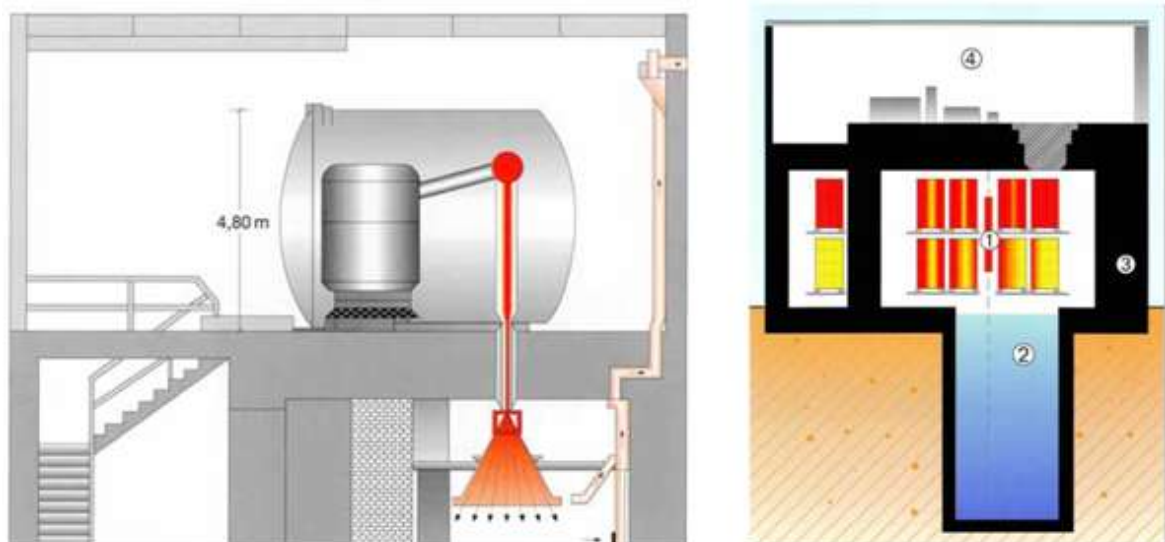
Pre výber vhodného materiálu sú rozhodujúce oblasti použitia výrobkov. Niektoré termoplasty sú vďaka radiačnému sieťovaniu prevedené na také termoplasty, ktoré sa v širokých oblastiach teplôt chovajú ako elastomery. V dôsledku radiačného sieťovania môže pôvodne termoplastický výrobok odolávať vyšším teplotám než predtým. Radiačné sieťovanie mení nasledujúce mechanické vlastnosti plastov: nárast modulu, zvýšenie pevnosti, pokles pomerného predĺženia pri pretrhnutí (ťažnosti), redukcia studeného tečenia (creepu), nárast tvrdosti (Shore), zlepšenie medze únavy, zlepšenie povrchovej pevnosti voči odtlačkom, zlepšenie odolnosti proti vnútornému pnutiu, zlepšenie oteruvzdornosti.

[7]

5.1 Zariadenia pre radiačné siet'ovanie

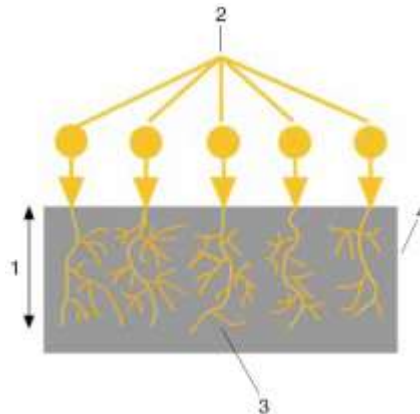
U týchto ionizujúcich zariadeniach sa jedná buď o elektromagnetické vlny (žiarenie gama), alebo o časticové žiarenie (elektrónové – beta žiarenie).

Hlavný rozdiel medzi oboma druhmi žiarenia spočíva v schopnosti prenikania materiálom a intenzite dávky ožiarenia. V zariadeniach s urýchľovačmi elektrónov (elektrónové beta žiarenie) sa pracuje s vysokými intenzitami dávok ožiarenia, ale s obmedzenou hĺbkou vniknutia závislou na energii. Naproti tomu žiarenie gama má vysokú schopnosť penetrácie pri i relatívne nízkej intenzite dávky ožiarenia. Výkon dávky ožiarenia je závislý na inštalovanej celkovej aktivite zdroja žiarenia. Z hľadiska technického použitia to znamená, že v urýchľovačoch elektrónov je v priebehu niekoľko sekúnd dodaná dávka, pre ktorú by zariadenie so žiarením gama potrebovalo niekoľko hodín. Preto je v priemyselovo využívaných gama zariadení ožarované viac m^3 súčasne. Pretože sú pre siet'ovanie polymérnych materiálov potrebné relatívne vysoké dávky žiarenia, používa sa pre väčšinu plastových dielov prevažne elektrónového beta žiarenia. U zložitých objemových tvarových dielov je pre siet'ovanie použiteľné i gama žiarenie, pretože poskytuje výhody oproti elektrónovému žiareniu z hľadiska väčšej hĺbky vniknutia.



Obr. 19. Zariadenia pre radiačné siet'ovanie (beta a gama zariadenie)

5.2 Princíp sieťovania beta a gama žiarením

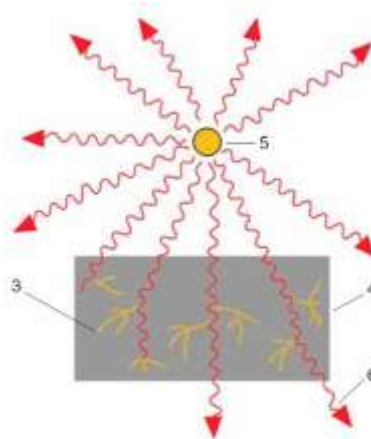


Obr. 20. Princíp sieťovania beta živením

- 1- hĺbka vniknutia elektrónov
- 2- primárne elektróny
- 3- sekundárne elektróny
- 4- ožiarený materiál

Elektrónové (beta) žiarenie:

Prenikanie elektrónov do materiálu dochádza k následnej aktivácii a ionizácii molekúl v ožiarenom materiály a tým ku zosieťovaniu.



Obr. 21. Princíp sieťovania gama živením

- 5- zapúzdrený zdroj žiarenia Co^{60}
- 6- γ - kvantá

Žiarenie gama:

Prenikanie γ - kvánt do materiálu sú v dôsledku rôznych interaktívnych procesov produkované sekundárne (excitované) elektróny, ktoré opäť aktivujú a ionizujú molekuly ožiareného materiálu.

6 PRÍPRAVA SKÚŠOBNÝCH TELIESOK

6.1 Vstrekovací stroj

Vstrekovací stroj ARBURG 420 C je určený k univerzálnemu riešeniu úloh v oblasti vstrekovania a pre špeciálne oblasti spracovania plastov. Vďaka veľkému spektru použitia ho možno prispôbiť požiadavkám a nárokom na neho kladeným.

Tento vstrekovací stroj má plne hydraulický pohon s dvomi čerpadlami a plnou servoreguláciou, čo umožňuje skrátenie dôb cyklov a hospodárnu prevádzku. Systém hydraulických valcov uzavieracej jednotky ktorý pracuje s vysokou energetickou účinnosťou umožňuje jak vysoké pojazdné rýchlosti tak i pomalé nájazdy s vysokou silou. Opatrebenie foriem sa minimalizuje použitím štvorstĺpového vedenia. Významnou novinkou u tohto vstrekovacieho stroja je použitie nového typu hydraulických ventilov s rýchlym prepínaním. Vďaka tomuto technickému vylepšeniu vykazujú tieto stroje kratšiu dobu chodu naprázdno i nižšiu spotrebu elektrickej energie. Vstrekovací stroj je vybavený riadiacim systémom SELOGICA. Jedná sa o 32 bitový multiprocessorový riadiaci systém, ktorý je vybavený efektívnym grafickým rozhraním a umožňuje tak tomuto stroju ľahkú a jednoduchú ovládateľnosť. S ohľadom na dosahovanú výkonnosť a presnosť nachádza uplatnenie v širokom spektre aplikácií. [6]



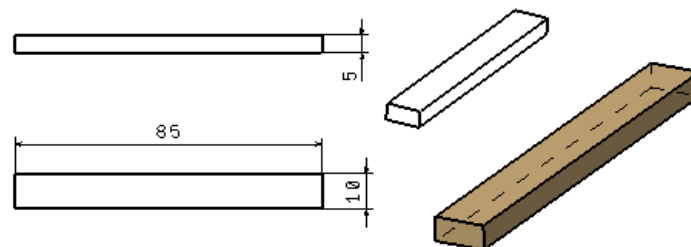
Obr. 22. Vstrekovací stroj ARBURG 420C

Tab. 6. Technické údaje vstrekovacieho stroja ARBURG 420C

ARBURG 420C 1000-350		
Výrobca:	ARBURG	
Názov:	420C 1000-350	
Rok výstavby:	1996	
Uzavieracia jednotka		
Uzavieracia sila	ton	100
Zdvih pohyblivej dosky	mm	500
Prechod medzi sípmi	mm	420 x 420
Výška formy (min/max)	mm	250 /
Vonkajší rozmer upínac.dosiek	mm	570 x 570
Označenie vstrekovacej jednotky		
Priemer šneku	mm	45
Teoretický vstrek. objem	cm ³	230
Gramáž vstreku	gr	210
Vstrekovací tlak	bar	1670
Ostatné dáta		
Rozmery stroja (D x Š x V)	m	x x
Celková hmotnosť stroja	Kg	3850

6.2 Rozmery a tvar teliesok

Skúšobné telieska boli vyrábané technológiou vstrekovania na vstrekovacom stroji ARBURG 420 C. Pre výrobu teliesok bola do stroja upnutá jednonásobná forma. Dutina formy mala tvar skúšobného telieska, ktorého rozmery sú na obr.20.



Obr. 23. Tvar a rozmery skúšobného telieska

6.3 Parametre pre vstrekovanie

Keďže prevažná časť vzoriek bola z materiálu PA 6,6 plneného sieťovacím číni-
lom sú vstrekovacie parametre uvádzané len pre tento materiál.

6.3.1 Polyamid 6,6 plnený sieťovacím číni- lom

Teplota taveniny: 290°C

Teplota formy: 90°C

Teplotné pásmo 1: 70°C

Teplotné pásmo 2: 245°C

Teplotné pásmo 3: 260°C

Teplotné pásmo 4: 275°C

Teplotné pásmo 5: 285°C

Teplotné pásmo 6: 290°C

Vstrekovací tlak: 110 MPa

Dráha dávkovania: 26 mm

Doba chladenia: 11,2 s

7 PREVEDENIE SKÚŠKY

7.1 Mikrotvrdomer DM-2D

Na meranie tvrdosti veľmi malých predmetov, tenkých vrstiev, na identifikáciu jednotlivých štruktúrnych fáz v metalografii sa často používa metóda merania mikrotvrdosťi. Princíp merania je zhodný s Vickersovou metódou, pracuje však s oveľa menším zaťažením. Mikrotvrdomer je spravidla súčasťou optického mikroskopu. Hodnota mikrotvrdosťi závisí od veľkosti použitého zaťaženia, presnosti odčítania ako aj rozmerov odtlačku.

Samotné meranie mikrotvrdosťi bolo prevádzané na mikrotvrdomere *DM-2D* od firmy AFFRI. Pstroj umožňuje vykonávať meranie mikrotvrdosťi podľa Vickersa a Knoopu v zaťaženiach od 10 g do 1,0 kg. Zariadenie má polomotorizovaný posuv v osiach x, y, z, je vybavený pre automatickú zmenu dvoch objektívov pre zväčšenie 10 a 40 krát. Okulár obsahuje digitálny enkóder, ktorý umožňuje zachytiť uhlopriečku odtlačku. Obraz je snímaný kamerou a vyhodnocovaný obslužným softvérom, kde digitálny displej zobrazí výsledky.



Obr. 24. Mikrotvrdomer DM-2D s PC zostavou

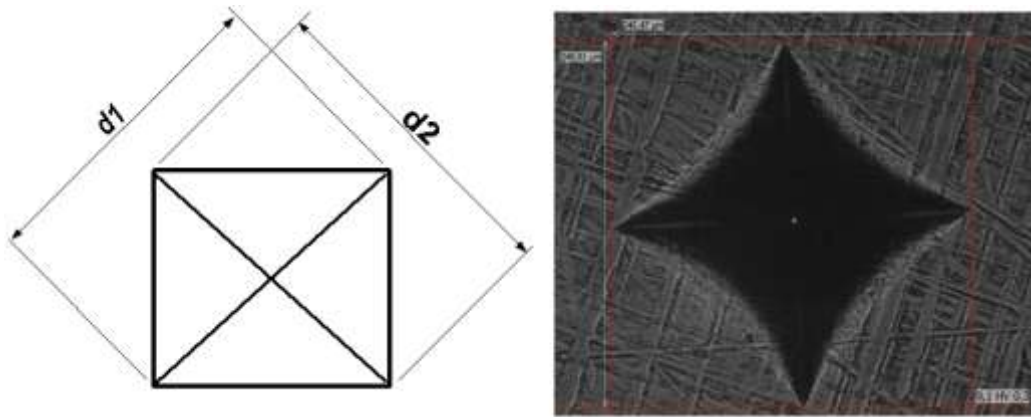
Tab. 7. Technické parametre mikrotvrdomeru DM-2D

Technické parametre											
Mikrotvrdomer		DM-2 D									
Skúšobné	(mN) N	(98.07	245.2	490.3	980.7	1961	2942	4903	9807)
zaťaženie	(g) Symbol	(10	25	50	100	200	300	500	1000)
Čas zotrvania		5~60 sec									
Merací mikroskop	Max. merací rozsah	250 μ m									
	Min. delenie	0.1 μ m									
	Min. meraná jednotka	0.1 HV									
Snímanie		Digitálne									
Zväčšenie		100x - 400x									
Max. výška vzorky		95 mm									
Max. šírka vzorky		100 mm									
Čelkové rozmery		W220xD400xH500 mm									
Hmotnosť		28 kg									
Stôl pre vzorky		rozmery:110 x 110 mm, posun:25 mm, min.posun: 0,01 mm									
Automatická otočná hlavica		Áno									
Načítavací mechanizmus		Automatické načítanie a zmena metódy									
Zdroj napájania		AC100~240V 50/60Hz									

7.2 Meranie mikrotvrdoti

Skúšobné teliesko sa umiestnilo na pracovný stôl s pozdĺžnym a priečnym jemným regulátorom. Teliesko sa nastavilo do polohy, aby vzniknutý odtlačok bol v správnej vzdialenosti od okraja telieska. Pretože sledovanie a meranie prebieha s optickým zväčšením, rovnako ako u bežného optického prístroja, je nutné previesť reguláciu zaostrenia. Zaostrenie sa reguluje otáčaním ručného kolieska nahor /dolu posuvom pracovného stolu. Pri zaostrovaní, v prípade že nie je dobré osvetlenie v rozsahu zorného pola okuláru, možno použiť klávesu LIGHT pre voľbu vhodnej intenzity osvetlenia. Pri správnom nastavení prístroja sa môže získať najlepší možný obraz v zornom poli.

Po zaostrení sa na skúšobné teliesko aplikuje vopred zvolené zaťaženie. Po čase, kedy sa dosiahne plného tlaku na vzorok, zotrva pod týmto tlakom po nastavenú dobu. Po ukončení a zdvihnutí penetračnej sondy sa automaticky vráti k šošovke objektívu 40x. Po dokončení zaťažovania získame na meranom vzorku odtlačok a nastáva automatické, alebo ručné vyhodnotenie mikrotvrdoti meraním diagonál d_1 , d_2 a tým k získaniu príslušnej hodnoty mikrotvrdoti HV. Pri automatickom vyhodnocovaní sú vytvorené idealizované veľkosti odtlačku a do reálneho odtlačku je vpísaná ideálna stopa po diamantovom hrote.

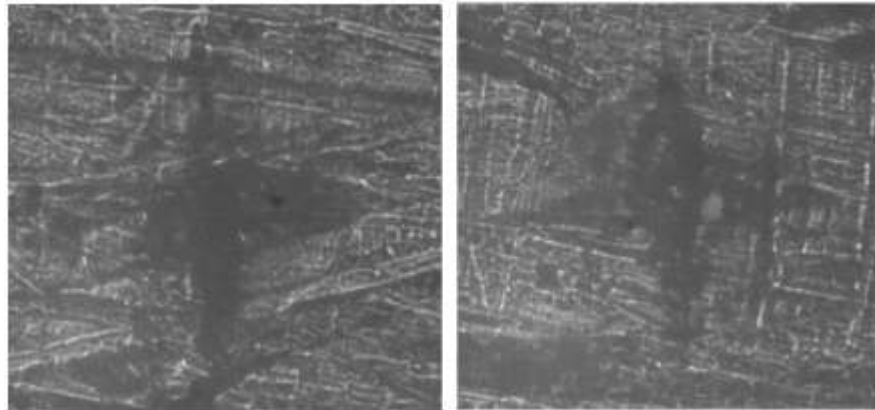


Obr. 25. Vyhodnotenie mikrotvrdości pomocou PC meraním diagonál

8 POLYAMID 6,6 PLNENÝ, NEOŽAROVANÝ

8.1 Zaťaženie 100 gramov

8.1.1 Prevedené odtlačky



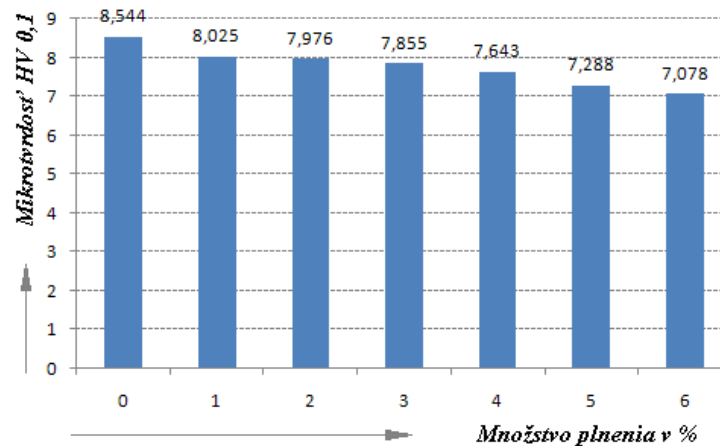
Obr. 26. Vybraté odtlačky pre neožarovaný PA 6,6 a zaťaženie 100 gramov

8.1.2 Namerané hodnoty

Tab. 8. Namerané hodnoty pre neožarovaný PA 6,6 a zaťaženie 100 gramov

Zaťaženie [g]	Doba zaťažovania [s]	Množstvo plnenia [%]	Mikrotvrdosť [HV 0,1]
100	99	0	8,544
		1	8,025
		2	7,976
		3	7,855
		4	7,643
		5	7,288
		6	7,078

8.1.3 Grafické vyhodnotenie

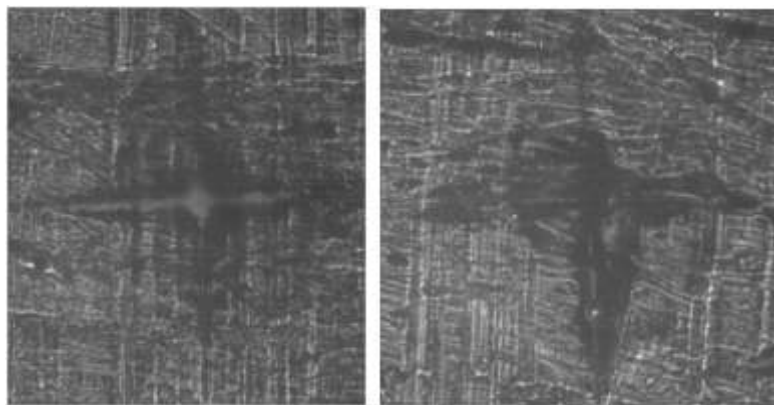


Obr. 27. Grafické vyhodnotenie pre neožarovaný PA 6,6 a zaťaženie 100 gramov

Z výsledkov merania mikrotvrdości u materiálu PA 6,6, ktorý nebol ožiarený je zrejmé, že s rastúcim obsahom sieťovacieho činidla dochádza k poklesu nameraných hodnôt mikrotvrdości. Najvyššia hodnota mikrotvrdości bola nameraná u PA, ktorý neobsahoval žiadne sieťovacie činidlo. Naopak u PA s maximálnym obsahom sieťovacieho činidla bola nameraná hodnota mikrotvrdości najmenšia (obr. 24).

8.2 Zaťaženie 200 gramov

8.2.1 Prevedené odtlačky



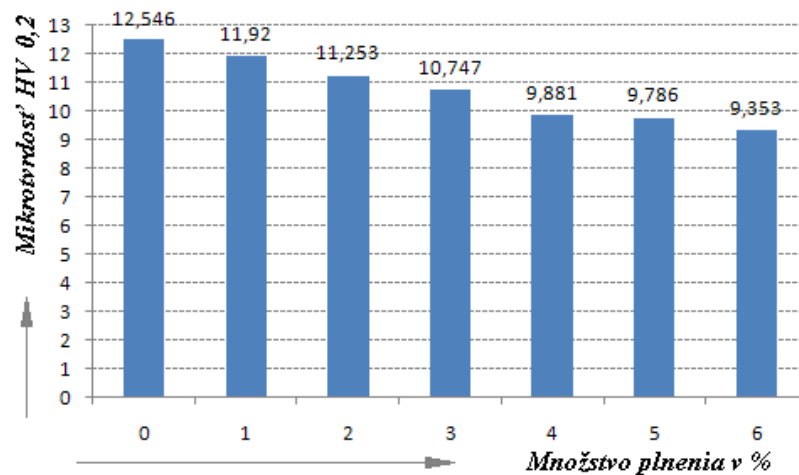
Obr. 28. Vybraté odtlačky pre neožarovaný PA 6,6 a zaťaženie 200 gramov

8.2.2 Namerané hodnoty

Tab. 9. Namerané hodnoty pre neožarovaný PA 6,6 a zaťaženie 200 gramov

Zat'azenie [g]	Doba zat'azovania [s]	Množstvo plnenia [%]	Mikrotvrdosť [HV 0,2]
200	99	0	12,546
		1	11,920
		2	11,253
		3	10,747
		4	9,881
		5	9,786
		6	9,353

8.2.3 Grafické vyhodnotenie



Obr. 29. Grafické vyhodnotenie pre neožarovaný PA 6,6 a zaťaženie 200 gramov

Pri meraní mikrotvrdošti PA 6.6. neožiareného bolo zistené, že najvyššej hodnoty mikrotvrdošti pri zaťažení 200g bolo dosiahnuté u PA, ktorý neobsahoval sieťovacie činidlo. S rastúcim obsahom sieťovacieho činidla dochádzalo k poklesu nameraných hodnôt mikrotvrdošti. Skúšobné teliesko PA 6.6 s najvyšším obsahom sieťovacieho činidla vykazovalo najmenšiu hodnotu mikrotvrdošti ako je ukázané na obr. 26.

8.3 Vyhodnotenie výsledkov

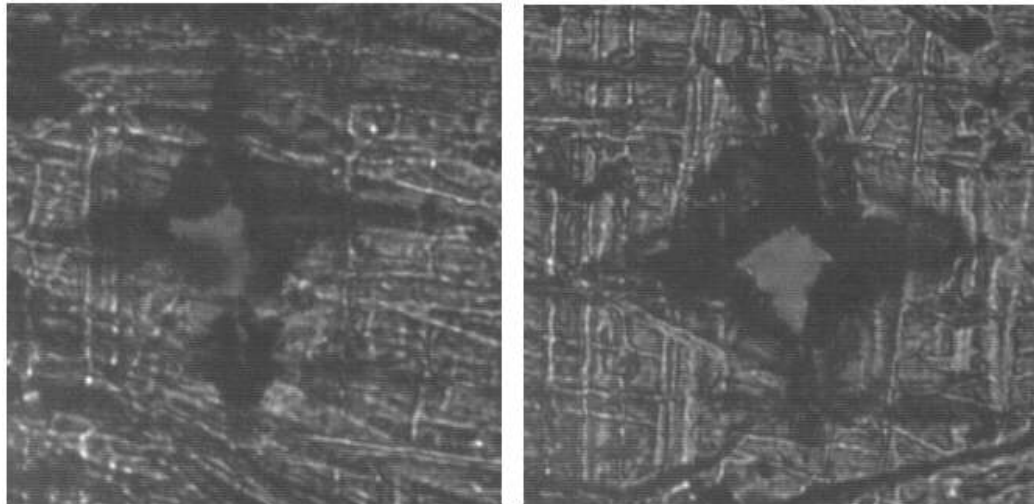
Na skúšobných telieskach z polyamidu PA 6,6 plnených sieťujúcim činidlom v množstve od 0% až 6% bola prevedená skúška mikrotvrdošti. Zaťaženie bolo zvolené najskôr 100 gramov a potom 200 gramov pri dobe zaťaženia 99 sekúnd. Z nameraných hodnôt vyplýva, že s rastúcim množstvom plnenia mikrotvrdosť klesá. Základný materiál má väčšiu tvrdosť ako tvrdosť sieťujúceho činidla. So zväčšením zaťaženia na 200 gramov

stúpala hodnota mikrotvrlosti jednotlivých vzoriek oproti 100 gramovému zaťaženiu takmer priamoúmerne. Vplyvom štruktúry materiálu, keďže sa jedná o semikryštalickú látku, boli prevedené odtlačky málo viditeľné a vyhodnotenie dĺžok uhlopriečok bolo obtiažne. Týmto vplyvom vznikali chyby merania a teda i odchýlky hodnôt mikrotvrlosti.

9 POLYAMID 6,6 PLNENÝ, OŽAROVANÝ

9.1 Zaťaženie 100 gramov

9.1.1 Prevedené odtlačky



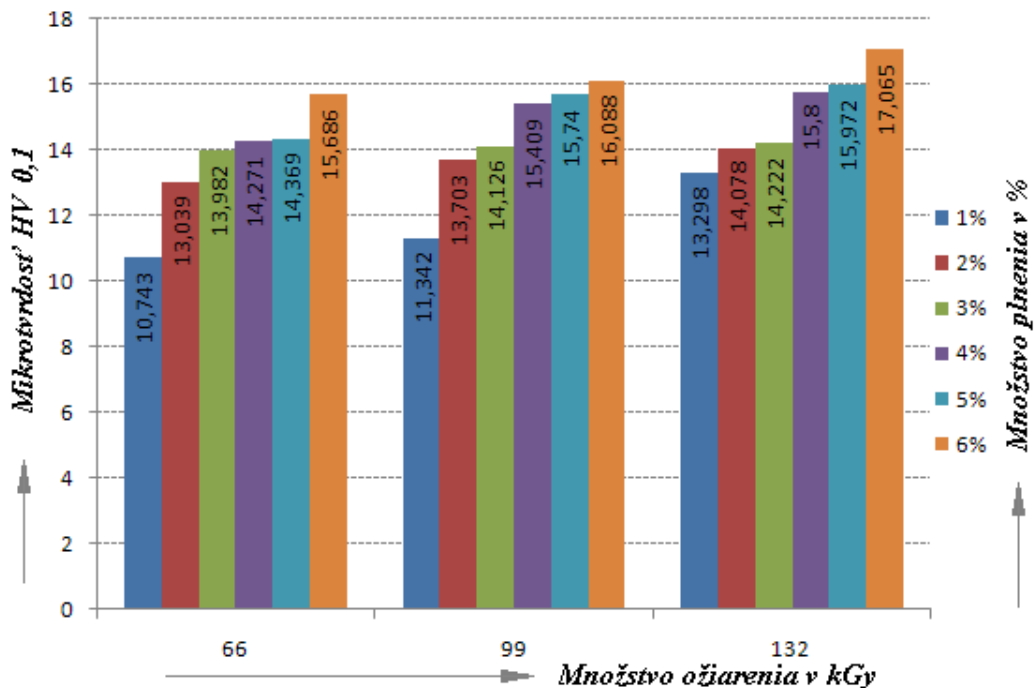
Obr. 30. Vybraté odtlačky pre ožarovaný PA 6,6 a zaťaženie 100 gramov

9.1.2 Namerané hodnoty

Tab. 10. Namerané hodnoty pre ožarovaný PA 6,6 a zaťaženie 100 gramov

Zaťaženie [g]	Doba zaťažovania [s]	Množstvo plnenia [%]	Množstvo ožiarenia [kGy]	Mikrotvrdosť [HV 0,1]
100	99	1	66	10,743
			99	11,342
			132	13,298
100	99	2	66	13,039
			99	13,703
			132	14,078
100	99	3	66	13,982
			99	14,126
			132	14,222
100	99	4	66	14,271
			99	15,409
			132	15,8
100	99	5	66	14,369
			99	15,74
			132	15,972
100	99	6	66	15,686
			99	16,088
			132	17,065

9.1.3 Grafické vyhodnotenie



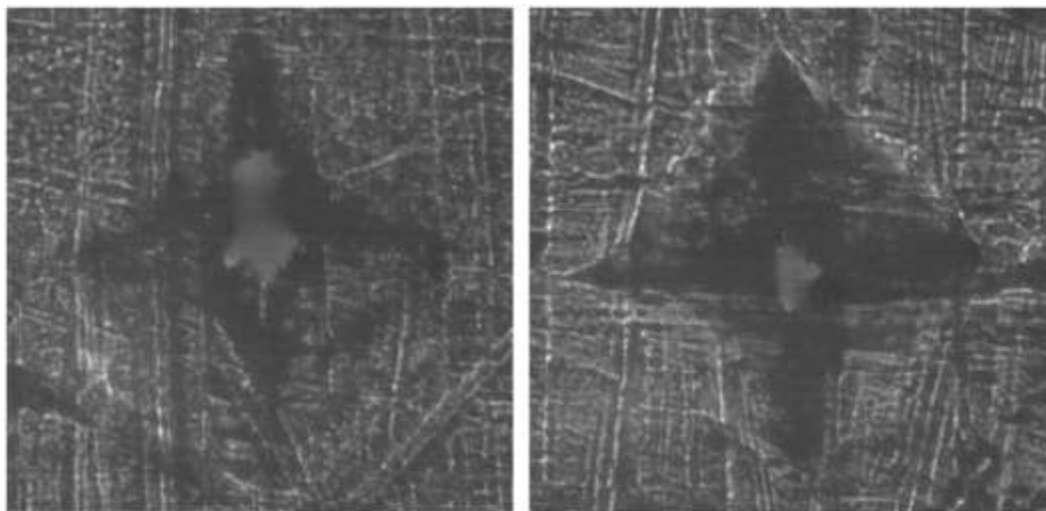
Obr. 31. Hodnoty mikrotvrdości pre ožarovaný PA 6,6 a zaťaženie 100 gramov

9.1.4 Vyhodnotenie

Na skúšobných telieskach z polyamidu PA 6,6 plnených sieťujúcim činidlom v množstve od 1% až 6% a následne ožiarených 66, 99, 132 kGy bola prevedená skúška mikrotvrdości. Zaťaženie bolo v tomto prípade zvolené 100 gramov a doba zaťaženia 99 sekúnd. Z nameraných hodnôt vyplýva, že s rastúcim množstvom ožiarenia jednotlivých vzoriek dochádzalo vplyvom sieťujúceho činidla k molekulárnemu zosieťovaniu a tým i k nárastu mikrotvrdości. Čím väčšie bolo percentuálne zastúpenie plniva, tým sa mikrotvrdosť jednotlivých vzoriek zväčšovala. Vplyvom štruktúry materiálu, keďže sa jedná o semikryštalickú látku, boli prevedené odtlačky málo viditeľné a vyhodnotenie dĺžok uhlopriečok bolo obtiažne. Týmto vplyvom vznikali chyby merania a teda i odchýlky hodnôt mikrotvrdości.

9.2 Zatáženie 200 gramov

9.2.1 Prevedené odtlačky



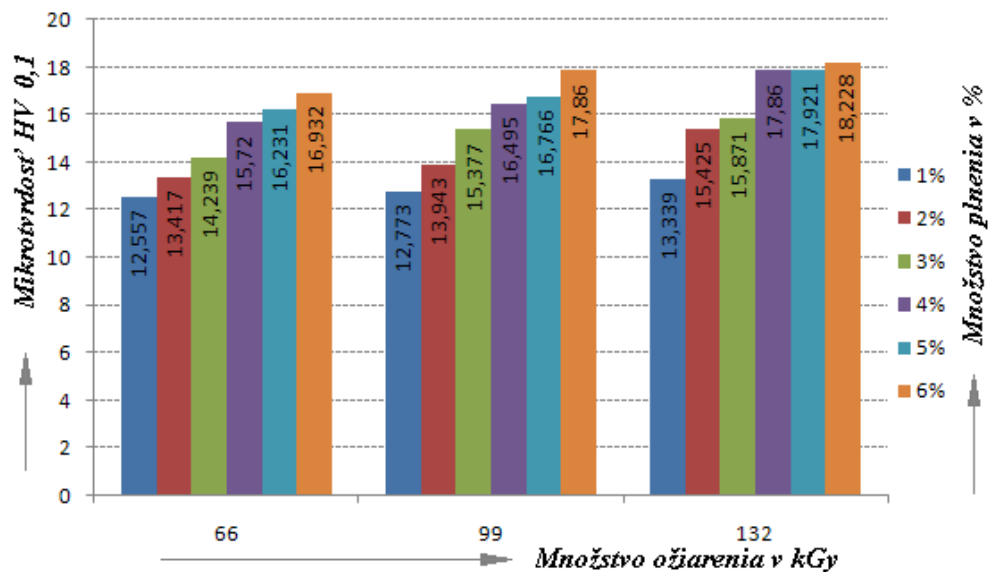
Obr. 32. Vybraté odtlačky pre ožarovaný PA 6,6 a zatáženie 200 gramov

9.2.2 Namerané hodnoty

Tab. 11. Namerané hodnoty pre ožarovaný PA 6,6 a zatáženie 200 gramov

Zatáženie [g]	Doba zatážovania [s]	Množstvo plnenia [%]	Množstvo ožiarenia [kGy]	Mikrotvrdosť [HV 0,1]
200	99	1	66	12,557
			99	12,773
			132	13,339
200	99	2	66	13,417
			99	13,943
			132	15,425
200	99	3	66	14,239
			99	15,377
			132	15,871
200	99	4	66	15,72
			99	16,495
			132	17,86
200	99	5	66	16,231
			99	16,766
			132	17,921
200	99	6	66	16,932
			99	17,86
			132	18,228

9.2.3 Grafické vyhodnotenie



Obr. 33. Hodnoty mikrotvrdości pre ožarovaný PA 6,6 a zaťaženie 200 gramov

9.2.4 Vyhodnotenie

Na skúšobných telieskach z polyamidu PA 6,6 plnených sieťujúcim činidlom v množstve od 1% až 6% a následne ožiarených 66, 99, 132 kGy bola prevedená skúška mikrotvrdości. Zaťaženie bolo v tomto prípade zvolené 200 gramov a doba zaťaženia 99 sekúnd. Z nameraných hodnôt vyplýva, že s rastúcim množstvom ožiarenia jednotlivých vzoriek dochádzalo vplyvom sieťujúceho činidla k molekulárnemu zosieťovaniu a tým i k nárastu mikrotvrdości. Čím väčšie bolo percentuálne zastúpenie plniva, tým sa mikrotvrdość jednotlivých vzoriek zväčšovala. Taktiež so zväčšením zaťaženia na 200 gramov, mikrotvrdość oproti vzorkám zaťažených 100 gramami vzrástla. Vplyvom štruktúry materiálu, keďže sa jedná o semikryštalickú látku, boli prevedené odtlačky málo viditeľné a vyhodnotenie dĺžok uhlopriečok bolo obtiažne. Týmto vplyvom vznikali chyby merania a teda i odchýlky hodnôt mikrotvrdości.

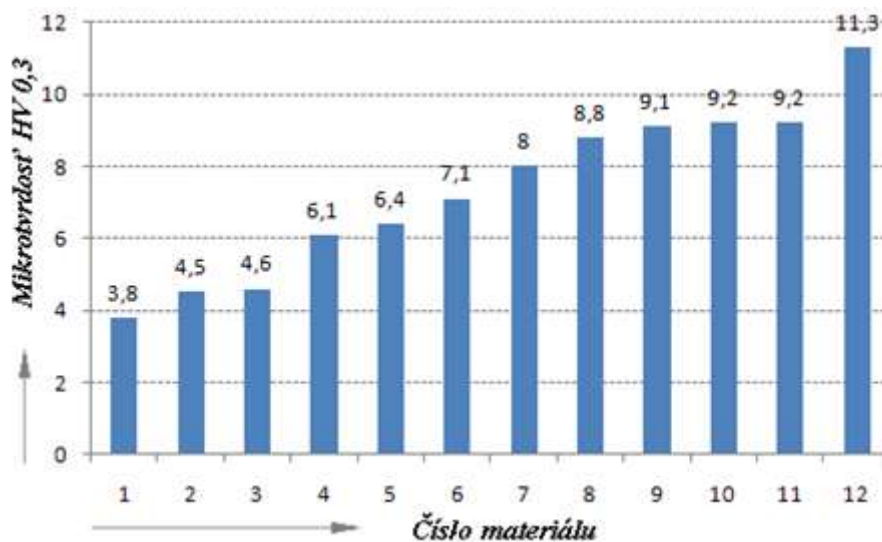
9.3 Mikrotvrdosť rôznych materiálov

9.3.1 Namerané hodnoty mikrotvrdości pre rôzne druhy materiálov

Tab. 12. Namerané hodnoty mikrotvrdości pre rôzne druhy materiálov

Č. mat.	Druh materiálu (polyméru)	Zaťaženie [g]	Doba zaťažovania [s]	Mikrotvrdosť [HV 0,3]
1	Polybutén PB	300	99	3,8
2	Polyamid PA 12			4,5
3	Polyamid PA 12+25% skl. vlákno			4,6
4	Polyamid PA 6			6,1
5	Polyamid PA 11			6,4
6	Polyamid PA 6,6			7,1
7	Polyamid PA 6,6+25% skl. vlákno			8,0
8	Polykarbonát PC			8,8
9	Polykarbonát PC (100% recyklátu)			9,1
10	Polykarbonát PC (30% recyklátu)			9,2
11	Polykarbonát PC (20% recyklátu)			9,3
12	Polymetylmetakrylát PMMA			11,3

9.3.2 Grafické vyhodnotenie



Obr. 34. Grafické vyhodnotenie pre rôzne druhy materiálov

Pri meraní mikrotvrdości u rôznych zvolených polymérnych materiálov bolo zistené, že najvyššej hodnoty mikrotvrdości pri zaťažení 300g bolo dosiahnuté u PMMA. Naopak najmenšiu hodnotu mikrotvrdości vykazovala vzorka z čistého PB. Vplyvom plnenia materiálu sklenenými vláknami sa u vzoriek PA12 a PA 6,6 mikrotvrdosť zvýšila. U vzo-

riek z PC je zřejmé, že čím viac bolo pridávaného recyklátu tým nastal pokles nameraných hodnôt mikrotrvdosti (obr. 32).

10 VYHODNOTENIE ODTLAČKU POMOCOU 3D SKENERU

10.1 Popis prístroja Talysurf CLI

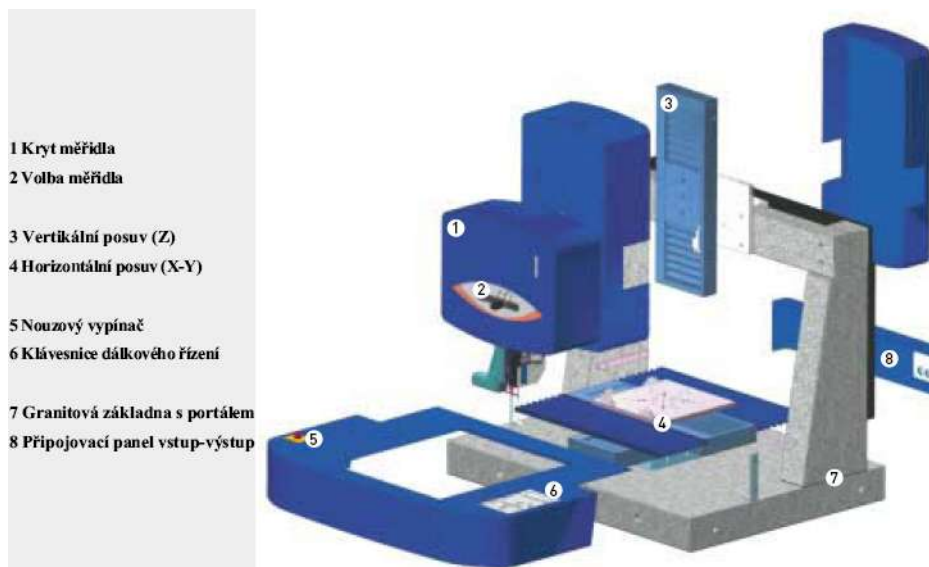


Obr. 35. 3D skener Talysurf CLI

Talysurf CLI je skener špeciálne konštruovaný pre 3D meranie, ale je i po stránke mechanickej a analytickej pripravený pre komplexné meranie 2D. Tak možno jedným prístrojom sledovať výskum a vývoj, prevádzať študijné analýzy opotrebenia, bežnú kontrolu a riadiť výrobné procesy. Mimo finančnej úspory to umožňuje využívať všetky prednosti špičkovej meracej technológie a súčasne mať stále možnosť porovnávať výsledky merania s pracoviskami, kde je ešte používaná len tradičná technika merania. Všetky časti prístroja sú funkčne účelné. Prístroj súčasne splňuje podmienky progresívnej kontroly a efektívnej ceny. Prístroj Talisurf CLI sníma topografiu povrchu pri posuvu kontrolovaného vzorku pod stacionárnou meracou hlavou. Snímané body tvoria súbor diskretných údajov X, Y, Z. Talisurf CLI je vybavený tromi motorizovanými osami s rozlíšením 0,5 μ m na každej z nich. Osa Z slúži k výškovému nastaveniu prístroja v závislosti na výške súčiastky. Polohovacie posuvy v osách X-Y umožnia nastavenie súčiastky pod meraciu hlavu. Jediná modulárna jednotka riadi všetky funkcie Talisurfu CLI a zvyšuje výkonnosť, efektívnosť a produktivitu prístroja. Talisurf CLI je vhodný pre všetky výrobné procesy u ktorých je vyžadovaná presná kontrola tvaru, alebo textúry povrchu. Rozsah aplikácií je obrovský, od

výrobkov odliovaných, pretlačovaných až po povrchy vyrábané obrábaním, opatrené po-
vlakmi a tepelne deformované.

Prístroj je vybavený progresívnym programom Talymap, ktorý zaisťuje fantastické
vizuálne zobrazenie každého povrchu v mikroskopickom merítke. Ešte významnejšia je
číselná kvantifikácia funkčných vlastností povrchu, ktorá umožní vývoj, sledovanie
a zlepšenie výrobného procesu.



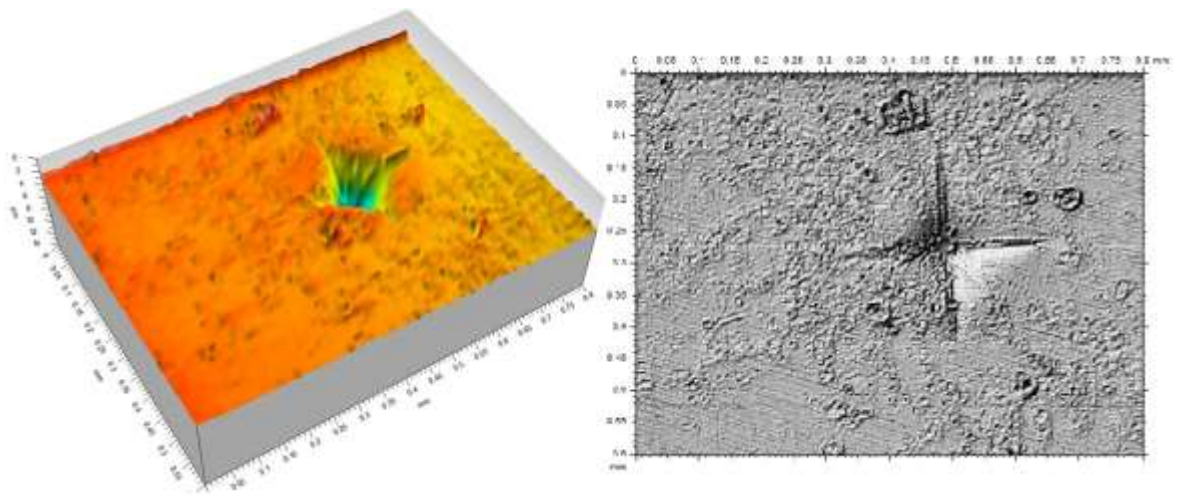
Obr. 36. Popis jednotlivých částí skeneru Talisurf CLI

Tab. 13. Technické parametre 3D skeneru Talisurf CLI 2000

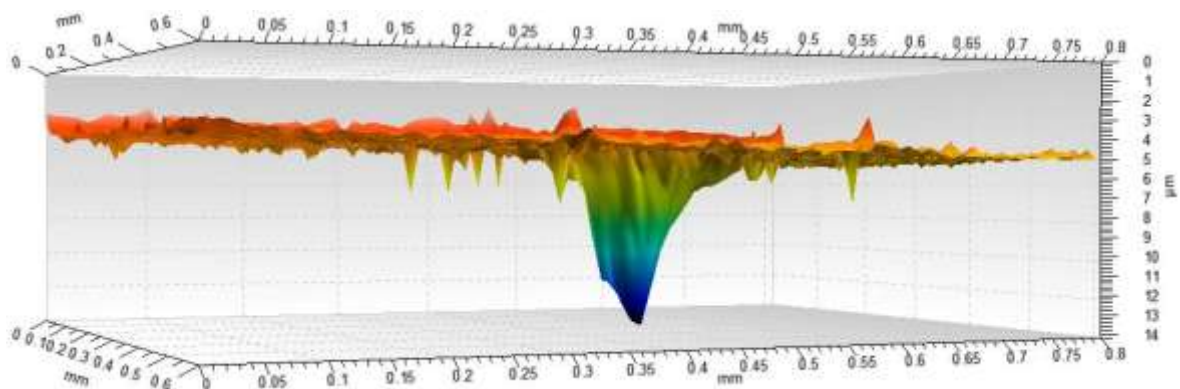
Funkce, velikost a hmotnost	CLI 2000			
Prostor měření D x H x V	200 x 200 x 200mm			
Délka posuvu na osách X - Y - Z	200mm			
Osové rozlišení (datová rozteč X - Y)	0,5µm			
Rozměry D x H x V (základní přístroj)	800 x 600 x 800mm			
Nosnost	20kg			
Hmotnost (základní přístroj)	280kg			
Rychlost měření ¹	30, 15, 10, 5, 1, 0,5mm/s			
Rychlost polohování (osy X - Y)	30mm/s maximum			
Přímost dráhy posuvu (délka jednoho profilu)	50mm	100mm	150mm	200mm
Výstupek - prohlubeň (Pt) nekorigováno ²	+/- 0,6µm	+/- 1µm	+/- 2,5µm	+/- 5µm
Výstupek - prohlubeň (Pt) korigováno ³	+/- 0,3µm	+/- 0,4µm	+/- 0,7µm	+/- 1,2µm
Rovinnost dráhy posuvu (plocha D x H)				
Výstupek - prohlubeň (St) nekorigováno ²	+/- 0,8µm	+/- 2µm	+/- 5µm	+/- 10µm
Výstupek - prohlubeň (St) korigováno ³	+/- 0,5µm	+/- 0,75µm	+/- 1µm	+/- 2µm

10.2 Vyhodnotenie odťažku 3D skenerom Talisurf CLI

Pomocou 3D skeneru bol naskenovaný povrch materiálu a tvar odťažku Vickersovho ihlanu prevedený skúškou mikrotvrlosti v materiále PMMA. Na obr. 35 vľavo je zobrazený tvar odťažku 3D a v pravo pohľad z hora na 2D odťažok. Na odťažkoch sú veľmi dobre viditeľné dĺžky uhlopriečok, ktorých dĺžka slúži na zistenie mikrotvrlosti materiálu. Pomocou farebnej škály je na obr. 36 vyhodnotená hĺbka odťažku, kde tmavou modrou farbou je vyznačená najväčšia hĺbka a oranžovou farbou najvyššie výstupky na povrchu materiálu. Skener umožňuje vyhodnotiť odťažok v rôznych častiach prevedeným rezom, čo ukazuje obr. 37.



Obr. 37. Vyhodnotenie 3D a 2D odťažku



Obr. 38. 3D vyhodnotenie hĺbky odťažku



Obr. 39. Vyhodnotenie odlačky v mieste rezu

11 DISKUSIA VÝSLEDKOV

Diplomová práca rieši problematiku merania mikrotvrlosti polymérnych materiálov. Merania boli realizované na mikrotvrdomere DM – 2D v laboratóriu Ústavu výrobného inžinierstva. Merania prebiehali pri zaťaženiach 100, 200 a 300g po dobu 99s.

Pre skúšky mikrotvrlosti boli vybrané nasledujúce typy polymérnych materiálov (PA 11, PA6, PA6,6, PA12, PC, PMMA). Materiál PA 6.6 bol ožiarený dávkami 66, 99 a 132 kGy a bol plnený sieťovacím činidlom od 1% po 6%.

Z nameraných výsledkov vyplýva, že PA 6.6 plnený sieťovacím činidlom a ožiarený rôznymi dávkami ožiarenia vykazuje rozdielne hodnoty mikrotvrlosti ako je uvedené na obr. 31, 33. Pokiaľ meranie mikrotvrlosti prebiehalo u neožiareného PA 6.6, dochádzalo k poklesu mikrotvrlosti so zvyšujúcim podielom sieťovacieho činidla. Čím väčšie bolo percento činidla tým menšia bola nameraná hodnota mikrotvrlosti ako je zrejme na obr. 27, 29. So zvyšujúcim sa množstvom sieťovacieho činidla a dávkou ožiarenia dochádzalo k opačnému javu.

Pri vyhodnocovaní výsledkov merania ožiareného PA 6.6 bolo zistené, že hodnoty mikrotvrlosti majú rastúcu tendenciu so zvyšujúcou sa dávkou ožiarenia a množstvom sieťovacieho činidla. Čím vyššia bola dávka ožiarenia a množstva sieťovacieho činidla, tým vyššie hodnoty mikrotvrlosti boli namerané a naopak (obr. 31, 33). Tento výsledok je pravdepodobne spôsobený vyššou sieťovou hustotou ožiareného polyméru. Tá v povrchovej vrstve zvyšuje odolnosť materiálu proti prenikaniu indentoru mikrotvrdomeru do povrchovej vrstvy testovaného PA 6.6.

Pri meraní mikrotvrlosti materiálov (PA 11, PA6, PA6,6, PA12, PC, PMMA) vyplýva, že najmenšia hodnota mikrotvrlosti bola zistená u PB, zatiaľ čo najväčšia hodnota mikrotvrlosti bola zistená u materiálu PMMA. Zároveň vyšlo najavo, že vpichy po mikroindentore sú veľmi zreteľné u amorfných typov polymérnych materiálov, zatiaľ čo u semikryštalických sú veľmi zle čitateľné.

Z dôvodu lepšieho znázornenia celého objemu odtlačku mikroindentoru do povrchu polymérneho materiálu bolo použité zariadenie pre bezkontaktné snímanie povrchu. Skener umožnil dokonalú vizualizáciu odtlačku v polymére. Z nej bolo možné kontrolovať charakter odtlačku, jeho hĺbku a prípadnú deformáciu jeho okolia ako je zrejme na obr. 37, 39.

ZÁVER

Cieľom tejto práce bolo previesť meranie mikrotvrdosti na zhotovených skúšobných telieskach z polymérnych materiálov a zistiť vplyv plnenia a ožarovania na zmenu ich mikrotvrdosti. Prvá časť práce je zameraná na teoretickú problematiku v ktorej sú zahrnuté základné postupy a popisy merania metód tvrdosti a mikrotvrdosti. Tiež sú tu podrobne popísané prístroje k určovaniu mikrotvrdosti. Druhá časť práce zahŕňa prípravu vzoriek, prevedenie skúšok mikrotvrdosti a štatistické spracovanie nameraných výsledkov a ich následné vyhodnotenie. Taktiež je tu vyhodnotený odtlačok z 3D skeneru.

Z vybratých polymérnych materiálov boli na vstrekovacom stroji ARBURG 420C zhotovené jednotlivé vzorky u ktorých bola následne prevedená skúška mikrotvrdosti podľa normy. Meranie mikrotvrdosti bolo prevedené na mikrotvrdomere DM-2D. Výsledky merania boli spracované číselne i graficky a následne vyhodnotené.

ZOZNAM POUŽITEJ LITERATURY

- [1] PLUHAŘ, J a kol. *Nauka o materiálech*. Praha: SNTL/ALFA, 1989. 549 s.
- [2] PTÁČEK, L a kol. *Nauka o materiálu I*. Brno : Akademické nakladatelství CERM, 2001. 505 s.
- [3] DOLEŽAL, P., PACAL, B. *Hodnocení mikrotvrdosti struktur materiálů*. Brno : VUT 2006. 41 s.
- [4] PÍŠEK, F. *Nauka o materiálu II. (1. Svazek)*. Praha : Nakladatelství Československé akademie věd, 1959. 658 s.
- [5] ČSN EN ISO 4516. *Kovové a jiné anorganické povlaky - Zkoušky dle mikrotvrdosti podle Vickerse a podle Knoopu*. Praha : Český normalizační institut, 2003. 17 s.
- [6] ARBURG, [online]. [2008] [cit. 2010-02-25]. Dostupný z WWW: <<http://www.arburg.com/com/common/download/>>.
- [7] TECHTYDENIK, [online]. [2006] [cit. 2010-05-04]. Dostupný z WWW: <<http://www.techtydenik.cz/vlivradsitov/>>.

ZOZNAM POUŽITÝCH SYMBOLOV A SKRATIEK

HB	Tvrdosť podľa Brinella.
HV	Tvrdosť podľa Vickersa.
HRC	Tvrdosť podľa Rockwella.
HK	Tvrdosť podľa Knoopu.
HA	Tvrdosť podľa Attingera.
H _{ch}	Mikrotvrdosť podľa Chruščova.
H _{DC}	Mikrotvrdosť podľa metódy na dvojkuželi.
PA	Polyamid.
PC	Polykarbonát.
PMMA	Polymetylmetakrylát.
PB	Polybutén.
<i>D</i>	Priemer vnikajúcej guľôčky [mm].
<i>F</i>	Zát'azová pôsobiaci sila [N].
<i>h</i>	Trvalá hĺbka odtlačku [mm].
<i>d</i>	Aritmetický priemer dĺžky uhlopriečok [mm].
<i>A</i>	Plocha vzniknutého odtlačku [mm ²].
<i>F₀</i>	Predbežné zaťaženie vzorky [N].
<i>F₁</i>	Prídavné zaťaženie vzorky [N].
<i>d₁, d₂</i>	Dĺžky na seba kolmých uhlopriečok odtlačku [mm].
<i>C</i>	Konštanta vnikajúceho telesa.
<i>R</i>	Polomer skúšobného predmetu [mm].
<i>De</i>	Deborine číslo.
<i>λ</i>	Relaxačný čas materiálu [1/s].
<i>θ</i>	Doba pozorovania.
<i>ρ</i>	Hustota materiálu [g/cm ³]

ZOZNAM OBRÁZKOV

<i>Obr. 1. Martensov prístroj na vrypovú skúšku tvrdosti</i>	13
<i>Obr. 2. Tvar vnikajúceho telieska a zisťované rozmery pri Brinellovej skúške tvrdosti</i>	14
<i>Obr. 3. Tvar vnikajúceho telieska a zisťované rozmery pri Vickersovej skúške tvrdosti.....</i>	15
<i>Obr. 4. Tvar vnikajúcich teliesok a zisťovaný rozmer pri Rockwellovej skúške tvrdosti.....</i>	16
<i>Obr. 5. Odtlačok prevedený metódou podľa Vickersa.....</i>	20
<i>Obr. 6. Najmenšia hrúbka skúšobného telesa.....</i>	21
<i>Obr. 7. Odtlačok prevedený metódou podľa Knoopa</i>	23
<i>Obr. 8. Spôsob určovania mikrotvrdosti podľa Meincka a Attingera</i>	25
<i>Obr. 9. Závislosť použitej sily F ku vtlačovaniu skúšobného klinu</i>	26
<i>Obr. 10. Určovanie mikrotvrdosti metódou dvojkužela</i>	28
<i>Obr. 11. Diagram vzťahu medzi tvrdosťou na Vickersovom ihlane a na dvojkuželi</i>	29
<i>Obr. 12. Trhliny v okolí odtlačku Vickersovho ihlanu.....</i>	30
<i>Obr. 13. Nástavec a merací okulár mikrotvrdomeru Hanneman</i>	32
<i>Obr. 14. Schéma mikrotvrdomeru Hanemann</i>	32
<i>Obr. 15. Schéma Bergsmannovho mikrotvrdomeru.....</i>	34
<i>Obr. 16. Schéma Girschingovho mikrotvrdomeru.....</i>	35
<i>Obr. 17. Schéma a pohľad na mikrotvrdomer PMT-3.....</i>	35
<i>Obr. 18. Schéma a pohľad na mikrotvrdomer Durimet.....</i>	37
<i>Obr. 19. Zariadenia pre radiačné siet'ovanie (beta a gama zariadenie).....</i>	43
<i>Obr. 20. Princíp siet'ovania beta živením</i>	44
<i>Obr. 21. Princíp siet'ovania gama živením</i>	44
<i>Obr. 22. Vstrekovací stroj ARBURG 420C.....</i>	45
<i>Obr. 23. Tvar a rozmery skúšobného telieska</i>	46
<i>Obr. 24. Mikrotvrdomer DM-2D s PC zostavou</i>	48
<i>Obr. 25. Vyhodnotenie mikrotvrdosti pomocou PC meraním diagonál</i>	50
<i>Obr. 26. Vybraté odtlačky pre neožarovaný PA 6,6 a zaťaženie 100 gramov.....</i>	51
<i>Obr. 27. Grafické vyhodnotenie pre neožarovaný PA 6,6 a zaťaženie 100 gramov.....</i>	52
<i>Obr. 28. Vybraté odtlačky pre neožarovaný PA 6,6 a zaťaženie 200 gramov.....</i>	52
<i>Obr. 29. Grafické vyhodnotenie pre neožarovaný PA 6,6 a zaťaženie 200 gramov.....</i>	53
<i>Obr. 30. Vybraté odtlačky pre ožarovaný PA 6,6 a zaťaženie 100 gramov</i>	55
<i>Obr. 31. Hodnoty mikrotvrdosti pre ožarovaný PA 6,6 a zaťaženie 100 gramov</i>	56
<i>Obr. 32. Vybraté odtlačky pre ožarovaný PA 6,6 a zaťaženie 200 gramov</i>	57

<i>Obr. 33. Hodnoty mikrotvrdosti pre ožarovaný PA 6,6 a zaťaženie 200 gramov</i>	<i>58</i>
<i>Obr. 34. Grafické vyhodnotenie pre rôzne druhy materiálov</i>	<i>59</i>
<i>Obr. 35. 3D skener Talysurf CLI</i>	<i>61</i>
<i>Obr. 36. Popis jednotlivých častí skeneru Talisurf CLI</i>	<i>62</i>
<i>Obr. 37. Vyhodnotenie 3D a 2D odtlačku</i>	<i>63</i>
<i>Obr. 38. 3D vyhodnotenie hĺbky odtlačku</i>	<i>63</i>
<i>Obr. 39. Vyhodnotenie odtlačku v mieste rezu</i>	<i>64</i>

ZOZNAM TABULIEK

<i>Tab. 1. Mohseova stupnica tvrdosti</i>	12
<i>Tab. 2. Tvrdosť podľa Vickersa - oblasti skúšobného zaťaženia pre kovové materiály</i>	19
<i>Tab. 3. Skúšobné zaťaženie pre skúšku tvrdosti podľa Vickersa</i>	22
<i>Tab. 4. Skúšobné zaťaženie pre skúšku tvrdosti podľa Knoopu.....</i>	24
<i>Tab. 5. Skúšobné zaťaženie na mikrotvrdomere podľa Hanemanna</i>	27
<i>Tab. 6. Technické údaje vstrekovacieho stroja ARBURG 420C.....</i>	46
<i>Tab. 7. Technické parametre mikrotvrdomeru DM-2D</i>	49
<i>Tab. 8. Namerané hodnoty pre neožarovaný PA 6,6 a zaťaženie 100 gramov.....</i>	51
<i>Tab. 9. Namerané hodnoty pre neožarovaný PA 6,6 a zaťaženie 200 gramov.....</i>	53
<i>Tab. 10. Namerané hodnoty pre ožarovaný PA 6,6 a zaťaženie 100 gramov</i>	55
<i>Tab. 11. Namerané hodnoty pre ožarovaný PA 6,6 a zaťaženie 200 gramov</i>	57
<i>Tab. 12. Namerané hodnoty mikrotvrdosti pre rôzne druhy materiálov</i>	59
<i>Tab. 13. Technické parametre 3D skeneru Talisurf CLI 2000</i>	62