

Doplňkové zbraně a obranné prostředky sebeobrany

Additional arms and defensive instruments of selfdefence

Tomáš Hron

Bakalářská práce
2007



Univerzita Tomáše Bati ve Zlíně
Fakulta aplikované informatiky

Univerzita Tomáše Bati ve Zlíně
Fakulta aplikované informatiky
Ústav elektrotechniky a měření
akademický rok: 2006/2007

ZADÁNÍ BAKALÁŘSKÉ PRÁCE

(PROJEKTU, UMĚLECKÉHO DÍLA, UMĚLECKÉHO VÝKONU)

Jméno a příjmení: **Tomáš HRON**
Studijní program: **B 3902 Inženýrská informatika**
Studijní obor: **Bezpečnostní technologie, systémy a management**

Téma práce: **Doplňkové zbraně a obranné prostředky sebeobraný**

Zásady pro vypracování:

Seznámit s problematikou soudobých doplňkových zbraní a dalších obranných prostředků vhodných k sebeobraně.

Zpracujte formou schémat jejich rozdělení, účel, konstrukci, princip činnosti, možnosti a způsoby použití.

Navrhněte vhodný zbraňový komplet pro některé funkce pracovníků průmyslu komerční bezpečnosti.

Rozsah práce:

Rozsah příloh:

Forma zpracování bakalářské práce: **tištěná/elektronická**

Seznam odborné literatury:

Adams R. J., Remsberg Ch. a kol.: Jak přežít v betonové džungli, Armex Praha 2001

Cibulka M., Schovanec I.: Boj s nožem I., Hubertlov Bohemia Praha 1999

Cibulka M., Schovanec I.: Boj s nožem II., Hubertlov Bohemia Praha 2000

Hrazdára I., Kovárník L. a kol.: Použití zbraně a zákon, Eurounion Praha 2000

Komenda J., Maláník Z.: Zákeřné zbraně, Josef Tůma, Modřice Brno 2002

Kreml A., Novotný F. a kol.: Zbraně a sebeobrana, Goldstein & Gkoldstein Praha 1997

Mádl J.: Bodyguard, Hubertlov Bohemia Praha 2000

Vedoucí bakalářské práce:

Ing. Zdeněk Maláník

Ústav elektrotechniky a měření

Datum zadání bakalářské práce:

13. února 2007

Termín odevzdání bakalářské práce:

29. května 2007

Ve Zlíně dne 13. února 2007

prof. Ing. Vladimír Vašek, CSc.

děkan



doc. RNDr. Vojtěch Křesálek, CSc.

ředitel ústavu

ABSTRAKT

Bakalářská práce řeší problematiku doplňkových zbraní a obranných prostředků a jejich využití v sebeobraně a profesní obraně. V úvodu a první kapitole jsou diskutovány obecné stanoviska o doplňkových zbraních a obranných prostředcích. Poté následuje kapitola, v níž jsou popsány samotné zbraně a prostředky. V další kapitole pak nalezneme návrh zbraňového kompletu pro pracovníka průmyslu komerční bezpečnosti. Závěr práce tvoří nové trendy v obranných prostředcích a zbraních.

Klíčová slova: Doplňkové zbraně, obranné prostředky, sebeobrana, zbraňový komplet, nové trendy

Jazyková korekce: Michal MAŠEK

ABSTRACT

This bachelor work solves problems of additional arms and defensive instruments and their usage in selfdefence and vocational defence. In introduction and first chapter are discussed common standpoints about additional arms and defensive instruments. After it follow chapter, where are described these arms and instruments. In the next chapter we can find koncept of weapons set for worker in industry of commercial security. The end of work contain of new trends in defensive instruments and arms.

Keywords: Additional arms, defensive instruments, selfdefence, weapons set, new trends

Language correction: Michal MAŠEK

Děkuji svému vedoucímu bakalářské práce Ing. Zdeňku Maláníkovi, za odborné vedení, rady a věcné připomínky, které mi poskytoval během práce. Dále bych chtěl poděkovat svým rodičům a blízkým za podporu, které se mi dostávalo během studia.

Prohlašuji, že jsem na bakalářské práci pracoval samostatně a použitou literaturu jsem citoval. V případě publikace výsledků, je-li to uvolněno na základě licenční smlouvy, budu uveden jako spoluautor.

Ve Zlíně

.....
Tomáš Hron

OBSAH

ÚVOD	7
1 SOUDOBÉ DOPLŇKOVÉ ZBRANĚ A OBRANNÉ PROSTŘEDKY VHODNÉ PRO SEBEOBRANU	9
1.1 DOPLŇKOVÉ ZBRANĚ	10
1.2 OBRANNÉ PROSTŘEDKY	10
1.3 § 13 A § 14 TRESTNÍHO ZÁKONA - NUTNÁ OBRANA A KRAJNÍ NOUZE	10
1.3.1 Nutná obrana - §13 trestního zákona	11
1.3.2 Krajní nouze - §14 trestního zákona.....	11
2 JEDNOTLIVÉ KATEGORIE OBRANNÝCH PROSTŘEDKŮ	12
2.1 ÚDERNÉ ZBRANĚ	12
2.1.1 Klasické přímé obušky.....	13
2.1.2 Teleskopické obušky	13
2.1.3 Tonfy	15
2.1.4 Švihové zbraně.....	17
2.2 NOŽE.....	18
2.3 ELEKTRICKÉ PARALYZÉRY	21
2.4 OBRANNÉ SPREJE.....	23
2.4.1 Aerosol	24
2.4.2 Tekutá střela	24
2.4.3 Pěna	24
2.5 PLYNOVÉ PISTOLE.....	26
2.6 OSOBNÍ ALARMY	28
2.7 INTENZIVNÍ SVÍTLNÝ.....	29
3 NÁVRH VHODNÉHO ZBRAŇOVÉHO KOMPLETU PRO PRACOVNÍKA PRŮMYSLU KOMERČNÍ BEZPEČNOSTI	31
4 NOVÉ TRENDY OBRANNÝCH PROSTŘEDKŮ A ZBRANÍ	35
4.1 TASER	35
4.2 JET PROTECTOR GUARDIAN ANGEL.....	37
4.3 JPX JET PROTEKTOR.....	38
4.4 VÍCEÚČELOVÉ VYSTŘELOVACÍ SÍTĚ	39
4.5 KRAKEN SF1	40
4.6 FN 303 LESS LETHAL LAUNCHER.....	42
ZÁVĚR	45
SEZNAM POUŽITÉ LITERATURY	46
SEZNAM POUŽITÝCH SYMBOLŮ A ZKRATEK	47
SEZNAM OBRÁZKŮ	48
SEZNAM TABULEK	50

ÚVOD

Doplňkové zbraně a převážně obranné prostředky jsou velmi aktuálním tématem dnešní doby. Svě široké uplatnění nacházejí nejen v komerční sféře bezpečnostních agentur, kde jsou jimi vybaveni pracovníci například hlídacích služeb či bodyguardi ale hlavně v civilní sféře, kde slouží jako individuální prostředky obrany. A není se čemu divit. Počet krádeží a útoků na našich ulicích neustále roste a lidé se chtějí bránit. Obranné prostředky se v tomto případě stávají ideálním nesmrtícím prostředkem pro osobní obranu. Na trhu se pohybuje spousta firem jenž dodávají velké množství různých obranných prostředků a doplňkových zbraní takže si každý kdo se rozhodne pořídit si takovýto prostředek určitě přijde na své.

Toto téma jsem si zvolil především proto, že mě obranné prostředky a doplňkové zbraně velmi zaujali a to hlavně díky výuce v předmětu Speciální tělesná příprava, kde jsme se s těmito prostředky učili manipulovat a užívat je v praxi. Další pohnutkou k výběru tohoto tématu byl reálný život, ve kterém je poměrně snadné dostat se do konfliktu s různými jedinci a kde mi obranné prostředky a doplňkové zbraně mohou velmi často pomoci od újmy na zdraví či ztrátách na mém osobním majetku.

Cílem mé práce je především představit obranné prostředky a doplňkové zbraně jež jsou dnes běžně k dostání na trhu ale i ty které se na trh teprve dostávají a jsou tedy naprostými novinkami v tomto odvětví. U každého takového prostředku se pokouším podat co nejvíce informací týkajících se především účelu, konstrukce, principu činnosti a způsobu použití. V neposlední řadě pak navrhuji vhodný zbraňový komplex skládající se ze zmíněných obranných prostředků a doplňkových zbraní, který bude pro určitého pracovníka komerční bezpečnosti nejpříjemnější.

Tato práce může být přínosem především pro výuku a zaškolování nejen pracovníků komerční bezpečnosti ale i například budoucích studentů oboru Bezpečnostní technologie, systémy a management. Dále může sloužit jako informativní příručka pro širší veřejnost, jenž se rozhodne pro pořízení a užívání obranných prostředků a doplňkových zbraní.

Při zpracování této práce jsem využil vědecké metody zpracovávání a to především analýzu, syntézu a kompilaci. Metodu kompilace jsem využil k shromažďování veškerých materiálů jenž byly potřebné k vytvoření této práce. Metodu analýzy jsem poté použil pro hodnocení shromážděných materiálů a informací. A metodu syntézy jsem využil především při tvorbě závěrů.

Práce je rozdělená na čtyři hlavní kapitoly, z níž první se zabývá obecným pojetím obranných prostředků a doplňkových zbraní, co to vůbec jsou a za jakých okolností je možné je použít. V druhé kapitole se seznámíme s existujícími doplňkovými zbraněmi a obrannými prostředky. V další kapitole je pak uveden návrh vhodného zbraňového kompletu pro pracovníka bezpečnostní služby. V poslední čtvrté kapitole jsou uvedeny nové trendy v obranných prostředcích.

1 SOUDOBÉ DOPLŇKOVÉ ZBRANĚ A OBRANNÉ PROSTŘEDKY VHODNÉ PRO SEBEOBRANU

V dnešní době je na trhu k dostání velké množství obranných prostředků a doplňkových zbraní. Většinou jsou to hojně používané a vysoce efektivní výrobky. A protože si to dnešní doba vyžaduje, neustále dochází k jejich vylepšování a k návrhům a výrobě dalších efektivnějších zařízení sloužících především k obraně jedince.

Do kategorie obranných prostředků a doplňkových zbraní se řadí především úderné zbraně jako jsou různé druhy obušků či tonf, dále pak různé nože, elektrické paralyzéry, obranné spreje, plynové pistole, intenzivní svítilny a osobní alarmy.

Všechny tyto prostředky se používají především v situacích kdy je nutné chránit majetek, zdraví nebo v těch nejhorších případech život člověka. Příkladem takovéto situace může být snaha o získání obsahu vaší peněženky některým z nekalých živlů při cestě z práce nebo převážně u něžnějšího pohlaví, snaha vynutit si pohlavní styk, se kterým žena nesouhlasí. V případě bezpečnostních služeb se pak dále může jednat o situace kdy je třeba zadržet podezřelého na místě činu, dokud nedorazí policie ČR. Takovýchto situací a případů je velké množství a bohužel jejich počet neustále roste. Proto je vhodné mít u sebe a v těchto případech i použít, některý z obranných prostředků. Vše však musí být v souladu se zákonem a nesmí dojít k zcela nepřiměřené obraně, která by pak u případného soudního přelíčení udělala viníka z obránce. Jedná se především o § 13 a § 14 tr. z., jejíž znění zde bude dále uvedeno.

1.1 Doplnkové zbraně

Jak již vyplývá z názvu, bude se jednat o zbraně jejichž funkce je ve vybavení doplňující. Tyto zbraně doplňují standardní vybavení například pracovníků soukromých bezpečnostních služeb a to především u povolání jako je bodyguard či detektiv, ale i samozřejmě dalších. Jako doplňková zbraň se používá například nůž, teleskopický obušek, obranný sprej a samozřejmě další zbraně. Zvolení vhodné doplňkové zbraně záleží především na osobě jež bude s takovým vybavením manipulovat a dále pak na přepokládaných budoucích situacích, do kterých by se osoba volící takovéto zbraně mohla dostat, a při které jí bude zvolená zbraň užitečná.

1.2 Obranné prostředky

Jsou to prostředky sloužící především k obraně a ochraně majetku, zdraví a života člověka. Tyto prostředky jsou dnes poměrně rozšířené a jejich dostupnost je snadná. Manipulace s nimi je poměrně jednoduchou záležitostí a při použití prokazují velkou účinnost. Mezi takové prostředky se řadí především obranné spreje, plynové pistole, osobní alarmany, intenzivní svítilny a další.

1.3 § 13 a § 14 trestního zákona - Nutná obrana a krajní nouze

Použití doplňkových zbraní a obranných prostředků je možné pouze za dodržení podmínek §13 a §14 trestního zákona č. 140/61 Sb.

1.3.1 Nutná obrana - §13 trestního zákona

„Čin jinak trestný, kterým někdo odvrací přímo hrozící nebo trvajícím útok na zájem chráněný trestním zákonem, není trestním činem. Nejde o nutnou obranu, byla-li obrana zcela zjevně nepřiměřená způsobu útoku.“

U nutné obrany platí, že je k ní oprávněn kdokoli, nejen ten, kdo byl sám ohrožen. Obrana v tomto případě musí být silnější než útok a to z důvodu, aby byla účinná. Musí však být splněna podmínka, že obrana je zcela zjevně přiměřená.

1.3.2 Krajiná nouze - §14 trestního zákona

„Čin jinak trestný, kterým někdo odvrací nebezpečí přímo hrozící zájmu chráněnému tr. zákonem, není trestním činem. Nejde o krajiná nouzi, jestliže bylo možno toto nebezpečí za daných okolností odvrátit jinak anebo způsobený následek je zřejmě stejně závažný nebo ještě závažnější než ten, který hrozil.“

Při krajiná nouzi původ nebezpečí nerozhoduje. Může jim být přírodní katastrofa (například povodně nebo tornáda), energetické nebezpečí (týkající se například elektrického proudu či plynu), stroje (zde se jedná především o zanedbání povinností při práci se stroji, čímž může vzniknout nebezpečí), člověk (nebezpečí způsobující lidé pod vlivem omamných látek, hendikepovaní a psychicky nemocní lidé a děti do 15 let) a zvíře (divoké či splašené). Podle znění zákona však následek krajiná obrany nesmí být na rozdíl od nutné obrany stejně závažný a vůbec ne závažnější než ten, který hrozil.

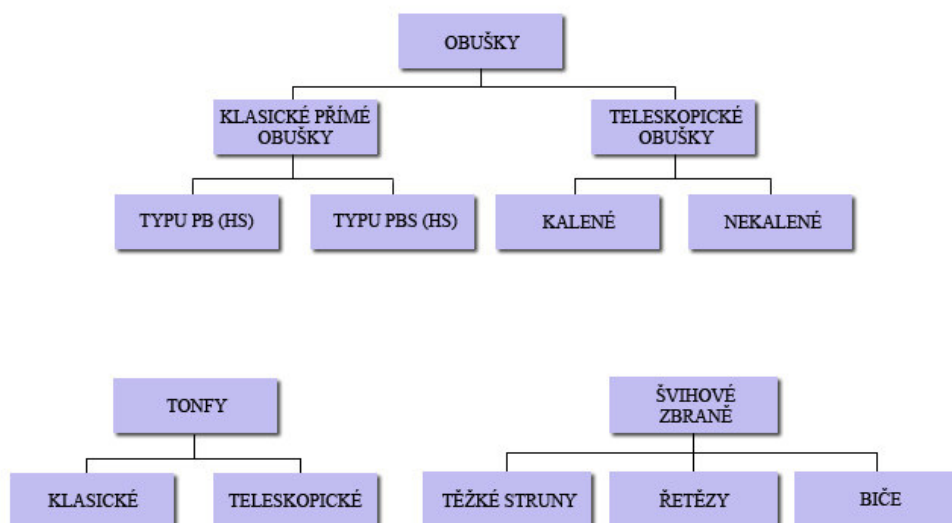
2 JEDNOTLIVÉ KATEGORIE OBRANNÝCH PROSTŘEDKŮ

V této kapitole si uvedeme především rozdělení obranných prostředků. Dále pak jejich konstrukci, princip činnosti, možnosti a způsoby použití a v neposlední řadě zde budou uvedeny způsoby nošení.

2.1 Úderné zbraně

Do této kategorie zbraní se řadí především obušky a tonfy, které patří mezi klasické prostředky osobní obrany. Dále je zde možno zařadit i zbraně jako jsou hole či boxery, které se však jako obranné prostředky používají minimálně. U holí je problém především se skladností. U boxerů je pak velkou nevýhodou nutnost být v bezprostřední blízkosti útočníka a to na dosah úderu pěstí, na které je boxer nasazen. Další kategorií patřící do úderných zbraní jsou zbraně švihové.

Dělení úderných zbraní:



2.1.1 Klasické přímé obušky

Klasické přímé obušky jsou hojně používané především v policejních složkách ale i v průmyslu komerční bezpečnosti. Vyrábějí se z houževnatého materiálu polypropylenu, ale mimo běžné provedení je možné měnit tvrdost obušku volbou materiálu od měkkého a ohebného (PVC) až po velmi tvrdý (polykarbonát). Přímé obušky jsou velmi odolné proti přeražení při zachování přijatelné váhy. Dodávají se buď s poutkem (Hs verze) na ruku nebo bez poutka. Dále je možno zvolit verzi s ochranným krytem (typ PBS), který velmi účinně chrání ruku proti úderu. Barva obušků je obvykle černá. Jako příslušenství k přímým obuškům se na trhu prodávají poutka na ruku a závěsy pro uchycení obušku za opasek.



Obr. č.1 Obušek typu PB a PBS

2.1.2 Teleskopické obušky

Teleskopické obušky jsou používané především u pracovníků bezpečnostních agentur a u lidí, které je používají k vlastní sebeobraně. U policejních složek je teleskopický obušek zařazen pouze do výzbroje speciálních útvarů. Nosí ho členové útvaru rychlého nasazení, zásahové jednotky či ochranné služby a policisté vyškolení na ochranu svědků nebo doprovod letadel. V blízké době by ale tuto velmi účinnou zbraň měli mít už všichni policisté a teleskopické obušky by měly vystřídat současné tonfy.

Obušky se vyrábějí v nekaleném (běžném) nebo kaleném provedení. U kalených teleskopických obušků je na povrchovou úpravu černého provedení použita vrstva speciálního trvdokovu (metal-karbidu) napařená ve vakuu.

Obušek se rozloží rychlým švihem a v této poloze zůstane zajištěný. Má speciálně vroubkovanou gumovou rukojeť, která zabraňuje jeho případnému vytržení z ruky. Pro nošení na opasku se prodává současně s nylonovým pouzdrem, které umožňuje jeho natočení do nejvhodnější polohy. Slouží především k rychlé sebeobraně v různých konfliktních situacích. Barevné provedení bývá provedeno v černě nebo chromované barvě. Jako příslušenství k teleskopickým obuškům se na trhu prodávají různé pouzdra na obušky, svítilny, zrcátka a koncovky.



Obr. č.2 Teleskopický obušek (nekalený, kalený)



Obr. č.3 Pouzdra pro teleskopické obušky



Obr. č.4 Svítilna, koncovka, taktické zrcátko

2.1.3 Tonfy

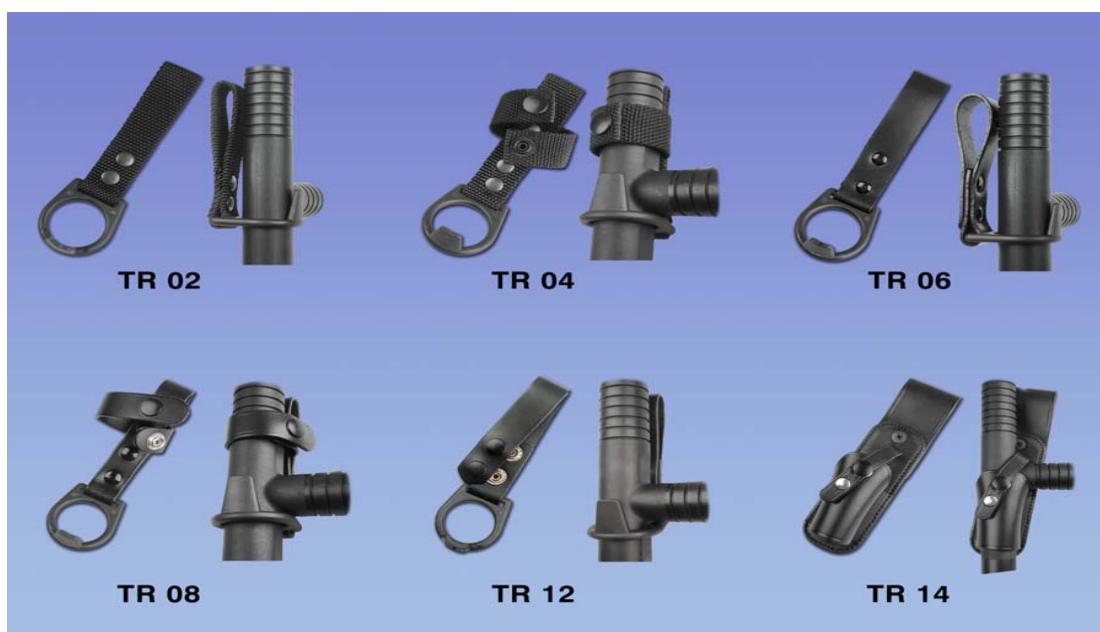
Tonfy jsou využívány především policií a pracovníky bezpečnostních služeb. Tonfa se liší od obušku kolmou rukojetí nad držadlem. Přímá rukojeť tonfy bývá vylepšena drážkami pro lepší uchopení a ukončena hlavicí zabraňující jejímu vytržení z ruky. Novější typy tonf (TF) jsou opatřeny "srdíčkem" chránícím při obraně klouby ruky proti zranění a zároveň pomáhá rozložit sílu úderu na celou plochu ruky. Srdíčko rovněž vyztužuje tonfu v nejkritičtějším místě a tím jí dodává značnou pevnost. Ergonomické zakončení příčné rukojeti ve tvaru hříbku zaručuje vhodné funkční držení a otáčení tonfy, hrot na konci hříbku umožňuje její použití jako účinného kladiva, například proražení skla apod. Spodní strana těla tonfy je zploštělá, takže při obraně přiléhá pevněji k ruce a nesklouzne. Navíc při úderu vedenému proti předloktí rozloží náraz do větší plochy. Tonfy se vyrábějí z houževnatého materiálu polypropylenu, ale mimo běžné provedení je možné měnit tvrdost tonfy volbou materiálu od měkkého a ohebného (PVC) až po velmi tvrdý (polykarbonát). Teleskopické tonfy z vysoce kvalitního duralu. Použitý materiál zaručuje vysokou tuhost. Barva je obvykle černá.



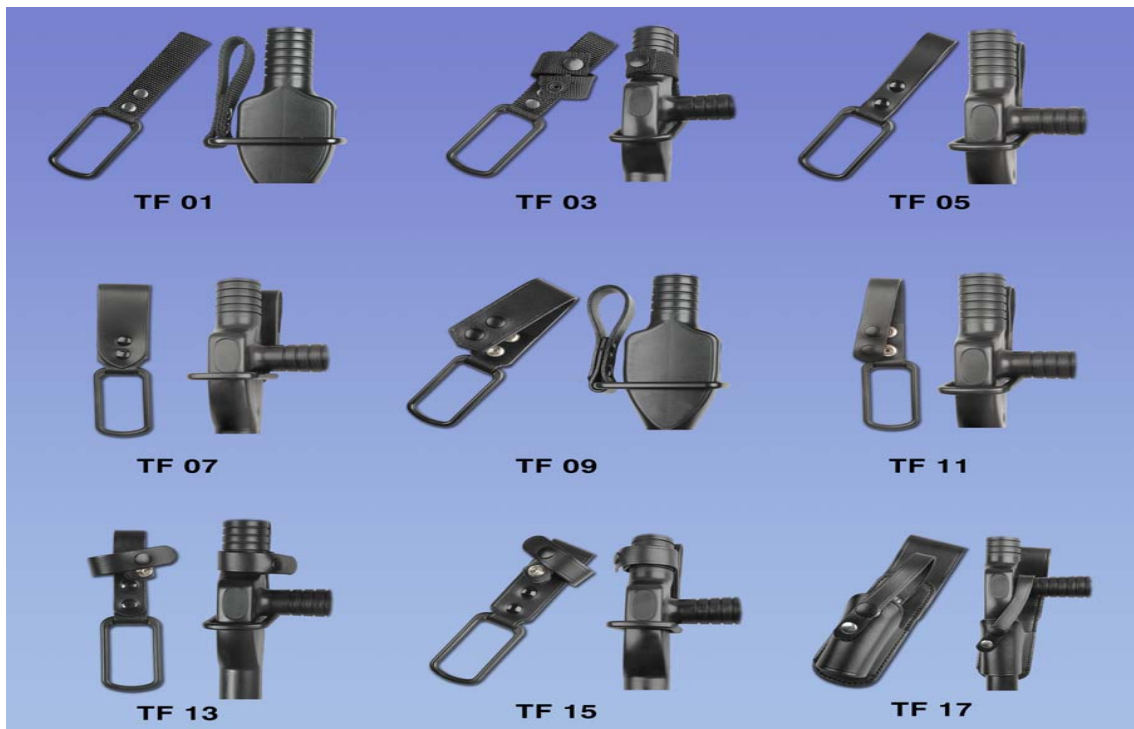
Obr. č.5 Tonfa typu TR a tonfa typu TF



Obr. č.6 Teleskopická tonfa ExT



Obr. č.7 Držáky pro Tonfu TR a ExT a obušky PB a PBS



Obr. č.8 Držáky pro tonfy TF

2.1.4 Švihové zbraně

Švihové zbraně rovněž patří do kategorie úderných zbraní. Řadí se sem zbraně jako těžké struny, řetězy a biče.

Těžká struna je struna či ocelové lanko na jejíž jednom konci je očko pro lepší úchyt a na druhém konci je závaží které má většinou špičaté provedení a je vyrobeno z pevného materiálu jako je například kov. Nosí se povětšinou skrytě a to především kolem pasu jako opasek. Úder touto zbraní je veden švihem a po nárazu závaží na cíl dochází k poměrně destruktivnímu následku.

Řetězy jsou další alternativou švihových zbraní, jež jsou velmi snadno dostupné a jejich použití vandaly, různými útočníky a dalšími nekalými živly je poměrně rozšířené. Řetězy mají většinou délku kolem 1,5 metru. Větší rozměry jsou poměrně nepraktické a to především kvůli těžké manipulaci. Úder je rovněž veden švihem.

Biče jsou většinou vyrobeny z proužků zvířecích kůží, které jsou patřičným způsobem zapleteny do sebe. Bič se skládá ze čtyř částí a to z rukojeti, těla, nástavce a práskačky. Biče mohou mít různou délku, která se však nejčastěji pohybuje od 2 do 5 metrů. Úder bičem, jenž je rovněž veden švihem, je silný a velmi bolestivý. Bič se povětšinou nosí stočený u pasu, případně ukrytý v některé z částí oděvu. Zvládnutí manipulace s touto zbraní si žádá určitou praxi.



Obr. č.9 Bič

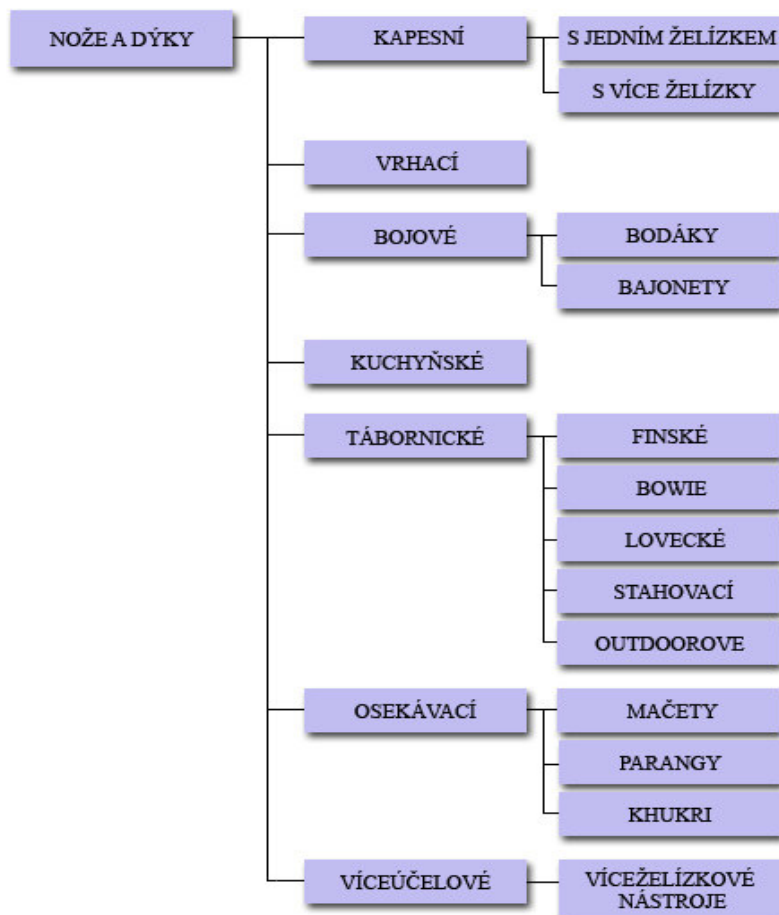
2.2 Nože

Nůž je velice snadno dostupná zbraň, která může mít v životě člověka velmi mnoho funkcí. Pokud se však člověk dostane do situace, kdy mu hrozí například bezprostřední nebezpečí od útočníka, může mít nůž rozhodující funkci. Nemusí však dojít k bezprostřednímu použití, častokrát postačí samotné tasení této zbraně což má za následek velký psychologický efekt. Pokud však již dojde k použití nože, vede se útok bodnutím či sekem.

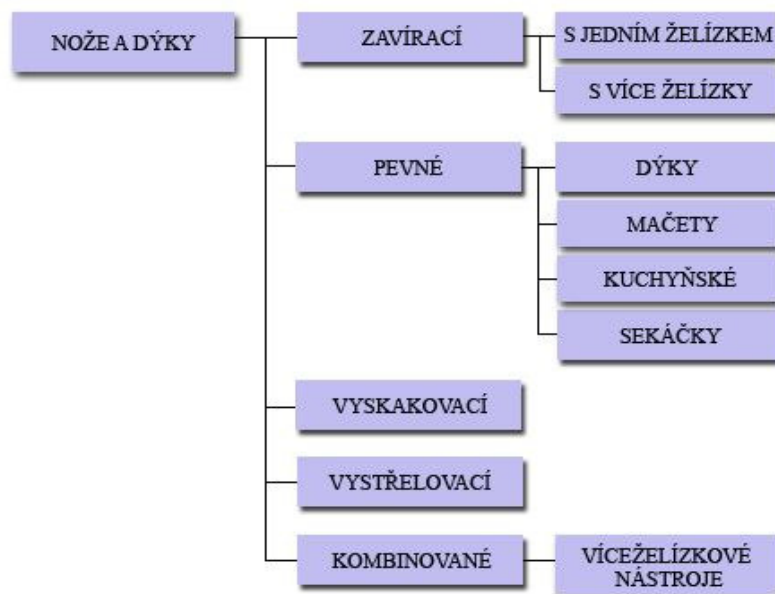
Nůž bývá často používán jako doplňková zbraň, nošená převážně skrytě a to u povolání jako je bodyguarding, nebo např. u detektivů pracujících v terénu. Nosit nůž lze několika způsoby. Poměrně vhodná je pochva na opasku. Dále je možné nosit nůž zavěšený na šňůrce kolem krku, v kapse, pod páskem náramkových hodinek, zasunutý do boty nebo do ponožky.

Každý nůž se skládá ze dvou částí a to z rukojeti, za kterou se nůž drží a ostří, které je určeno k řezání a bodání. Druhů nožů existuje nespočet a každý druh je upravený a vhodný pro určitou danou věc či situaci.

Dělení dle účelu:



Dělení dle konstrukce:



Obr. č.10 Kuchyňský nůž, Tábornický nůž, Dýka



Obr. č.11 Víceúčelový nůž, Kapesní nůž

2.3 Elektrické paralyzéry

Jedná se o zařízení působící elektrický šok. Princip činnosti spočívá v přivedení vysokonapěťového elektrického impulsu (případně celé série impulsů) na dvě elektrody v podobě dvou tupých hrotů čnicích z čela přístroje. Tyto pak využívají elektrošoku o napětí 75 000, 150 000, 200 000V někdy i 500 000V. Výrobci udávají zachování účinku dokonce i v případě zásahu přes silnou vrstvu oděvu (až 1,5 cm), včetně koženého. Také deklarují účinnost přístroje proti rozrušeným psům či jiným zvířatům.

Elektrické paralyzéry mají nejčastěji podobu ploché plastové krabičky o velikosti přibližně jedné až dvou krabiček od cigaret (přesné rozměry závisí na typu přístroje a především na výrobcí). Na jednom z hřbetů se nachází spínač, v přední části jsou zmíněné elektrody. Přístroj je napájen jednou nebo dvěma devíti voltovými bateriemi a drží se obdobně jako elektrická svítilna. Někdy též tyto přístroje mají tvar krátké palné zbraně – drží se za rukojeť se spouští a vpředu na části nahrazující hlaveň jsou elektrody. Tento tvar se sice lépe drží, ale podstatně zhoršuje skladnost přístroje pro nošení.



Obr. č.12 Elektrický paralyzér Power Max (s bezpečnostní pojistkou) a Scorpy Max (kombinovaný s pepřovým sprejem)

Při samotném použití proti útočníkovi je třeba pamatovat na to, že paralyzérem jsou nejzranitelnějšími částmi těla krk a šíje, třísla, stehna, spodek hrudního koše, ramena a týl. Elektrický výboj zasahuje útočnickův neurosvalový systém a působí tak na celé tělo.

Podle údajů výrobců způsobí elektrický impuls o délce 0,25 sekundy útočníkovi svalovou křeč a úlek. Při délce impulsu 1 až 3 sekundy dochází k duševnímu otřesu a může dojít k útočnickovu pádu na zem, je však schopen okamžitě znovu vstát. Teprve impuls o délce 4 až 5 sekund vyvolá pád útočnicka, ztrátu orientace a několikaminutový šok.

Podstatná nevýhoda elektrických paralyzérů spočívá v nutnosti použití tohoto prostředku v bezprostředné blízkosti útočnicka (až na dosah paže). Proto se v dnešní době přechází na zvláštní třídu vylepšených paralyzérů, tzv. kombinovaných paralyzérů. Existují například přístroje kombinované s obuškem, s dráždivým sprejem ve formě tekuté střely, s oslepujícím zábleskovým světlem, s poplašnou sirénou apod. Tím se rozšířilo použití paralyzérů při obraně až na vzdálenost 2 až 3 m.

Menší paralyzéry je možno nosit v kapse, větší na opasku pomocí páskového klipu nebo speciálního koženého pouzdra. Dále je pak možno nosit paralyzer v kufříku či v dámské kabelce.



Obr. č.13 Pouzdra na elektrické paralyzéry

2.4 Obranné spreje

Jde o obranný prostředek ve formě spreje, který se pohodlně vejde do ruky. Jeho použití je naprosto jednoduché a zvládne ho naprosto kdokoli.

Obranné spreje obsahují látky patřící do skupiny dráždivých otravných látek, přičemž nejčastěji se jedná o Chloracetofenon (CN), Chlorbenzylidenmalonitril (CS) a Oleoresin Capsicum (OC). V případě látky OC jde o výtažek z kajenského pepře a jeho působení je podle odborníků intenzivnější než u látek CN nebo CS.

Při zasažení útočnicka způsobují dráždivé látky silné pálení a slzení očí, které se samovolně zavírají, dále pálení v ústech, na horních cestách dýchacích a na nekryté pokožce, spouští se rýma, při větších koncentracích se objevuje slinění a kašel, skutečně silná dávka může přivodit krvácení z nosu, průjmy a zvracení. Koncentrace dráždivých látek v obranných sprejích postačují k vyvolání palčivé bolesti, dočasné ztráty zraku (přičemž normální vidění se údajně obnovuje často až za 24 hodin), dýchacích obtíží, nevolnosti a může zhoršovat koordinaci pohybů.

Následky po zasažení látkou v obranném spreji mohou být trvalejšího či dokonce v ojedinělých případech i doživotního charakteru. Jedná se především o záněty spojivek, zarudnutí kůže, narušené chuťové buňky a snížení citlivost jazyku a podobné komplikace.

U kvalitnějších sprejů také dochází k případnému označení útočnicka speciální neviditelnou značkovací látkou, která je znatelná pouze pod UV lampou, přičemž u těch nejkvalitnějších prostředků lze tuto barvu na útočnickově pokožce prokázat ještě po několika dnech a po opakovaném umytí.

Existují tři druhy obranných sprejů - látka bývá uvolněna buď ve formě oblaku aerosolu (mlhy), tenkého pramínku (tekutá střela) nebo pěny. Každá z těchto podob má své výhody i nevýhody.

TYP SPREJE	DOSAŽ [m]	BARAVNÉ ZNAČENÍ
AEROSOL (MLHA)	2,5	žlutě oranžově
PĚNA	1,5 - 2	zeleně
TEKUTÁ STŘELA	5	červeně

Tabulka č.1

2.4.1 Aerosol

Aerosolový oblak je nejstarším technickým řešením obranných sprejů. Jeho výhodou je nejmenší náročnost na přesnost zásahu. Nevýhod je ale více. Koncentrace pracovní látky rychle klesá s rostoucí vzdáleností cíle. Při použití v místnostech se velmi rychle rozptýlí po celém jejím prostoru a působí tak na všechny osoby uvnitř, tedy jak útočníka, tak na obránce.

2.4.2 Tekutá střela

Další možností je sprej v podobě tekuté střely. Jedná se o tenký pramínek tekuté dráždivé látky. Proud kapaliny není citlivý na vítr a kapalná dráždivá látka se vypařuje mnohem pomaleji než mlha, takže její účinek je delší. Na druhou stranu je nevýhodou nutnost relativně přesného zamíření, což může být problém zejména v noci, kdy je paprsek kapaliny špatně vidět.

2.4.3 Pěna

Pěna je nejnovější formou obranných sprejů. Bílou pěnu lze snadno směřovat, protože její dopad lze relativně dobře sledovat i za tmy. Pěna je velmi přilnavá, když ulpí na pokožce, jen nesnadno se dá setřít. Tím je zaručena velmi účinná koncentrace a také dlouhodobý účinek, neboť sama od sebe látka nestéká.



Obr. č.14 Obranné spreje (aerosolový, pěna, tekutá střela)

Obranné spreje jsou na trh dodávány kromě běžného provedení také v podobě psacího pera, zapalovače nebo rtěnky, jejichž příprava k použití je nenápadná a nebudí pozornost útočníka. Díky malým rozměrům je možno obranný sprej pohodlně schovat v kapse. Dále je možné připevnit sprej k opasku pomocí páskového klipu případně speciálního pouzdra.



Obr. č.15 Obranný sprej v podobě pera

2.5 Plynové pistole

Plynové pistole jsou replikami skutečných slavných palných zbraní, jako jsou např. Colt M 1911, Walther P99, Walther PP a PPK, Colt Detective Special, Beretta 92, a další. Na rozdíl od skutečných pistolí však vystřelují dráždivé látky CN, CS, OC (stejně látky jako u obranných sprejů) a NV (Nonivamid - technický pepř). Dále pak mohou vystřelovat i signální nábojky nebo nábojky akustické, které jsou uzpůsobeny pro vytvoření hlukového efektu.



Obr. č.16 Plynová pistole Walther P22 (s plynovými a signálními nábojky) a plynová pistole Revolver Blow 98

Plynové pistole pracují tak, že po stisknutí spouště plynové nábojky vystřelují plastové pouzdro naplněné dráždivou látkou. Toto plastové pouzdro se při průchodu hlavní roztrhne o extraktor, jímž je hlaveň osazena a k cíli tak již směřuje pouze plynový oblak. Účinek je samozřejmě obdobný jako při použití obranných sprejů. Účinný dosah je přibližně 2 metry. Tato zbraň by se však neměla použít z bezprostředné blízkosti, protože vytékající proud plynů vzniklých hořením výmetné náplně nábojky má dostatečnou energii k vážnému poranění nebo dokonce usmrcení protivníka.

Podobnost plynových pistolí se skutečnými je komerčně velmi oblíbená. Tento fakt může sloužit jako výhoda a to v tom smyslu, že pokud útočník uvidí v ruce napadeného pistolí, případně uslyší zvuk výstřelu, zalekne se a dá se na útěk. Tato předpokládaná výhoda se však může otočit proti napadenému. Pokud uvidí útočník ve vašich rukou plynovou pistolí, kterou bude považovat za skutečnou může zaútočit se větší brutalitou, protože se bude bát o vlastní život. V horším případě může mít u sebe skutečnou palnou zbraň, kterou se může pokusit použít, což by mohlo vést k vážným zraněním nebo k usmrcení.

Nošení plynových pistolí probíhá obdobně jako u skutečných pistolí. Nosí se skrytě v pouzdře pod oděvem, případně v kufříku či dámské kabelce.



Obr. č.17 Příklad nošení plynové pistole

2.6 Osobní alarmy

Jedná se o přístroj ve tvaru krabičky, z jehož dna vyčuhuje kolíček, kterým je provlečena šňůrka k zavěšení například na krk. Vysunutí kolíčku vyvolá spuštění sirény, která vydává ječivý tón o síle až 130 dB. Tón je tak vysoký, že vyvolává silnou až ochromující bolest v uších, což nutí člověka přitisknout si ruce na uši a stočit se do klubíčka. Přitom by měl být účinek sirény směrový - alarm je velmi dobře stíněn, takže na opačné straně je hluk slabší a snesitelný.

Přístroj je třeba nosit u sebe tak, aby bylo možné bez problémů zatáhnout za poutko kolíčku. Je možné ho např. upevnit šňůrkou na opasek nebo poutko oděvu, ženy ho mohou mít připevněný na kabelce apod. Při nebezpečí zatažením za poutko kolíčku osobního bezpečnostního alarmu kolíček z přístroje vytrhneme. Zaktivizuje se vestavěná siréna spolu se světelnou signalizací, což útočníka může překvapit a odradit, a nám umožní lépe si připravit jakoukoli další obranu. Jekot sirény též může upoutat pozornost ostatních nebo přivolat pomoc. Alarm se zastaví zastrčením kolíčku zpět, dokud se tak nestane, bude siréna stále pracovat. Při nových bateriích vydrží alarm houkat až dvě hodiny.

Osobní alarm lze také přichytit klipsem na tašku, poutko si potom dáme na zápěstí. Pokud nám chce útočník tašku vytrhnout a utéci s ní, vytržením kolíčku se aktivuje alarm, zloděj se lekne a většinou tašku odhodí a uteče. Osobní alarm je vybaven i kontaktem např. na zabezpečení dveří, oken apod. Kontakt připojíme místo kolíčku s poutkem a sevřeme ho například do zavřených dveří. Po otevření dveří se pružný kontakt rozpojí a vyhlásí poplach.



Obr. č.18 Osobní alarm

Kromě výše zmíněné verze existuje ještě osobní plynový alarm. Velikost je kosmeticky upravena pro snadné vklouznutí do kabelky nebo kapsy a je vybaven klipem pro zavěšení na oblečení (vypadá obdobně jako např. pepřový obranný sprej). Jediný pevný stisk hlavy okamžitě emituje 130-ti decibelový ohlušující řev po dobu maximálně 2 minut, což je dostatečně dlouhá doba k zastrašení a přerušení záměru jakéhokoliv agresivního násilníka. Umožňuje snadné použití v krátkých či delších dávkách nebo nepřetržitě do vypotřebování náplně. Tento alarm obsahuje ekologicky naprosto bezpečný stlačený plyn. Oba dva typy osobních alarmů jsou rovněž vysoce účinné proti zdivočelým zvířatům.



Obr. č.19 Plynový alarm

2.7 Intenzivní svítílny

Jedná se o relativně malé el. svítílny, vydávající však velmi intenzivní světlo. Též mohou pracovat na principu fotoblesku. Světelný zdroj způsobuje několikaminutové oslnění, přičemž ale požadovaného efektu oslnění útočníka lze dosáhnout pouze za snížené viditelnosti. Při denním světle je účinek nulový. Po použití přístroj potřebuje nějaký čas na znovunabití kondenzátorů (až 10 s). Tomu je třeba uzpůsobit taktiku obrany. Tyto svítílny nám tedy pouze dávají čas podniknout něco dalšího. Je ovšem možné je použít v kombinaci např. s plynovou pistolí či tekutou střelou. Tyto svítílny je možno běžně nosit v kapse či kabelce.



Obr. č.20 Intenzivní svítilna

3 NÁVRH VHODNÉHO ZBRAŇOVÉHO KOMPLETU PRO PRACOVNÍKA PRŮMYSLU KOMERČNÍ BEZPEČNOSTI

Vhodný zbraňový komplet je velmi důležitou součástí vybavení některých z funkcí pracovníků bezpečnostních služeb. Každý takový komplet by měl obsahovat vhodné obranné prostředky a doplňkové zbraně, které by mohly být v některé z nastalých situacích potřebné.

Zbraňový komplet v průmyslu komerční bezpečnosti má význam především u profesí jako jsou detektivní služby, fyzická ostraha objektů, osobní ochrana osob, doprovod a převoz cenností, a podobně. Je to podmíněno především prostředím ve kterém daný pracovník pracuje.

Jako příklad si uvedeme pracovníka fyzické ostrahy objektu a jeho vybavení. Pracovník fyzické ostrahy musí být nutně vybaven prostředky, které budou odpovídat jeho potřebám. Mezi takové prostředky patří následující vybavení:

- **Teleskopický obušek** – je nejpřijatelnější variantou úderné zbraně. Funkčností se vyrovná běžným obuškům avšak jeho velkou výhodou oproti nim je malá velikost ve složeném stavu, což velmi usnadňuje nošení této zbraně.
- **Obranný sprej, elektrický paralyzér** – jsou dalšími obrannými prostředky které je vhodné použít do výzbroje pracovníka fyzické ostrahy objektu a to především jako doplněk k teleskopickému obušku, jehož použití nemusí být vždy to nejlepší řešení.
- **Pouta** – by měli být standardním vybavením každého pracovníka. Po zadržení pachatele slouží pouta k jeho bezpečnému spoutání a to až do příjezdů policie ČR. Pouta mohou být buď klasická policejní kovová, nebo speciální plastová.

- **Svítilna** – je dalším důležitým vybavením. Sloužit nám může nejen v noci, kdy je osvětlení z příruční svítilny naprosto nezbytné pro fyzickou ostrahu objektu, ale i za dne kdy potřebujeme nahlédnout do temných zákoutí budovy. Další možností je použití svítilny k částečnému a dočasnému oslepení pachatele ostrým kuželem světla.
- **Komunikační přístroj** – je velmi důležitá součást vybavení. Komunikačním přístrojem míníme buďto vysílačku nebo dnes poměrně hojně používaný mobilní telefon s předdefinovanými volbami čísel.

Pro veškeré výše zmíněné vybavení je na trh dodáváno příslušenství v podobě pouzder, jež lze snadno připevnit na opasek. Upevnění zmíněného vybavení na opasku je pravděpodobně nejlepší možností nošení a to hlavně pro snadnou manipulaci a dobrou přístupnost k vybavení.

Tento návrh zbraňového komplexu pro pracovníka fyzické ostrahy objektu je pouze demonstrativní. Jeho další upravování či doplňování záleží především na prostředí, kde bude pracovník vykonávat svou činnost.



Obr. č.21 Pracovník fyzické ostrahy objektu



Obr. č. 22 Výzbroj pracovníka připevněné na opasku



Obr. č.23 Výzbroj pracovníka

4 NOVÉ TRENDY OBRANNÝCH PROSTŘEDKŮ A ZBRANÍ

V této kapitole budou uvedeny nové trendy v obranných prostředcích a nesmrtelných zbraní. Všechny uvedené prostředky jsou novinkami na trhu.

4.1 Taser

TASER je elektrický paralyzér s řízenou energií, která používá zhuštěný dusík k vystřelení dvou malých sond na vzdálenost až 7 metrů. Tyto sondy jsou s TASEREM spojené vysokonapětovým izolovaným drátem. Když sondy vytvoří kontakt s cílem, TASER přenáší po drátech do těla cíle silné elektrické impulsy přes tloušťku oděvu až 5 cm.

Moderní tasery využívají nové technologie EMD (Elektro Muskulární Disrupce). Tzn. , že taser vysílá do zasaženého serií energetických pulzů, které jsou podobné těm, které užívá mozek ke komunikaci s tělem. Tyto T-vlny přemohou normální elektrické signály v nervových vláknech těla a zasažený člověk okamžitě ztrácí svalovou kontrolu nad svým tělem, pro silné kontrakce kosterního svalstva nemůže vykonávat koordinovanou akci a spadne na zem. Takovýto výboj taseru trvá zhruba 5s.

Modernizaci a masovou výrobu TASERU začala firma TASER INTERNATIONAL INC. (dříve AIR TASER INC.). Tato firma dodává tasery do policejních složek po celém světě. TASER INTERNATIONAL INC. pořádala v Praze v květnu 2005 mezinárodní konferenci na níž byl taser představen odborníkům z policejních řad z více než 20ti zemí. Jeho masovější rozšíření do sféry soukromých bezpečnostních služeb v ČR není příliš pravděpodobné a to především kvůli jeho velkým pořizovacím nákladům, které se pohybují kolem 1000 dolarů za kus.

Parametry nejnovějšího modelu TASER X26:

Integrované laserové zaměřování

Velikost: 15.3 cm x 8.2 cm x 3.3 cm

Váha: 175g

Napětí: 50 000 V

Proud: 2,1 mA

Dostřel: až 7m

Napájení: 6V

Požizovací cena: 999 dolarů



Obr. č.24 Taser

4.2 Jet Protector Guardian Angel

Guardian Angel je obranný prostředek určený především pro „civilní“ použití. Tento prostředek je vyráběn akciovou společností Piexon se sídlem v Aarwangu.

Guardian Angel je jednorázové zařízení, umožňující nanejvýš dva „výstřely“ účinné látky na cíl. Účinnou látkou je OC (výtažek z cayennského pepře) což je známá a hojně používaná přírodní látka, která je náplní nejúčinnějších obranných sprejů.

Revoluční novinkou na tomto výrobku je však způsob dopravy účinné látky na cíl. Funguje na pyrotechnickém principu s mechanickou iniciací. Výsledek by se dal přirovnat ke sprejům označovaným "tekutá střela", avšak s mnohem vyšší rychlostí paprsku. Vynálezce udává 145 - 180 km/h, tj. 40 - 50 m/s. Účinný dostřel je až 4 m. Další výhodou je ergonomičnost zařízení a spolehlivá funkce v jakékoliv poloze.

Ovládacím prvkem zařízení je spoušťové tlačítko umístěné mezi oběma "hlavněmi" a fungující s maximálním odporem 30 N. Podle výrobce to stačí k dokonalé bezpečnosti, protože mechanismus vylučuje možnost náhodného výstřelu například při pádu.

Cena tohoto obranného prostředku je 42 dolarů. Tato cena je poměrně vysoká, a protože se jedná o jednorázové zařízení, dovoluji si tvrdit že jeho rozšíření u nás nebude nikterak velké.



Obr. č.25 Guardian Angel

4.3 JPX Jet Protektor

JPX Jet Protektor je absolutní novinkou na trhu nesmrtících zbraní a obranných prostředků. Je vyráběn rovněž akciovou společností Piexon.

Na rozdíl od výše popsaného Guardian Angel má být tento obranný prostředek využíván především policií, armádou a pracovníky komerční bezpečnosti. Je to dáno především jeho dosahem, který se pohybuje od 5 až do 6,5 m. Stejně jako Guardian Angel umožňuje JPX vystřelit účinnou látku, kterou je již výše zmiňované OC, na cíl dvakrát. Avšak rychlost se kterou je účinná látka vystřelena se u tohoto prostředku pohybuje kolem 430 km/h (120 m/s).

Jeho největší výhodou oproti Guardian Angel je možnost vícenásobného použití. JPX sice vystřelí pouze dvakrát, avšak po jeho jednoduchém přebití, spočívajícím ve výměně kazety s aktivní látkou, je jej možné použít znovu.

Poměrně podstatnou nevýhodou tohoto obranného prostředku je jeho cena, která se pohybuje okolo 450 dolarů. Výměnná kazeta s účinnou látkou pak stojí přibližně 43 dolarů. Jeho rozšíření ve světě je prozatím velmi malé.



Obr. č.26 JPX Jet Protektor



Obr. č.27 Příslušenstvím pro JPX Jet Protektor

4.4 Víceúčelové vystřelovací síť

Toto zařízení, připomínající trochu větší kapesní svítilnu, slouží k vystřelení sítě a umožňuje tak zadržení podezřelé osoby, případně může být použito i jako obrana před útočící osobou. Zařízení je možné použít i k odchytu zvířat. Obsluha zařízení je velmi jednoduchá a bezpečnější, než u jiných obdobných systémů a umožňuje použití z bezpečné vzdálenosti. K pohonu sítě je používán stlačený vzduch, který je bezpečný a neškodí životnímu prostředí. Zařízení je přenosné a snadno použitelné.

Záchytná síť je vyrobena ze speciálních extrémně pevných vláken a konstrukce zařízení zabezpečuje vysokou pravděpodobnost zachycení osoby. Vystřelení a správné roztažení sítě je mimo jiné zabezpečeno vlečením ze dvanácti hlavních vodičích šňůr.

K použití sítě je nutné držet zařízení jednou rukou za jeho horní část, namířit jej na požadovaný cíl a druhou rukou odjistit pojistku a otočit spodní částí doleva. Tím dojde k okamžitému vystřelení sítě.



Obr. č.28 Víceúčelové vystřelovací síť



Obr. č.29 Ukázka použití víceúčelové vrhací síť

4.5 Kraken SF1

Kraken SF1 je technicky unikátní, účinná a mnohostranně použitelná zbraň, kterou zkonstruovali konstruktéři firmy Fortel a vyrobily Poličské strojírny.

Jako základní střelivo se používají běžné tenisové míčky, které dostanou počáteční rychlost 90-120 ms⁻¹. Zdrojem energie jsou nábojky 357 Kraken, vyvinuté firmou Libra z Jevišovic. Jde o nábojnici 357 Magnum obsahující výmetnou slož a uzavřenou do hvězdice. Výstup plynů z nábojové komory nenavazuje přímo na hlaveň. Tlak plynů se rozkládá na větší plochu tak, že je efektivně využit k urychlení střely, ale nehrozí protržení nebo propálení míčku.

Kraken může do velké vzdálenosti (přes 100 m) vrhat i granáty se slzným plynem, dýmavnice a zásahové výbušky do hmotnosti 300 g. Nejde o střely vyráběné speciálně pro kraken. Jsou to granáty a výbušky sériově vyráběné pro policii, jedinou odlišností je papírové těsnění, které upravuje jejich průměr, aby odpovídal ráži zbraně. Speciálně pro kraken je vyvinuta "broková střela". Válcový kontejner, který současně plní funkci urychlovacího pístu, obsahuje 20 gumových sférických střel o průměru 18 mm.

Obsluha je této zbraně je jednoduchá a pro nabití je nutno: odsunout kryt válce, nasadit nabitý válec a zasunout kryt. Pak jen zbývá stisknout knoflíky závěru, zlomit hlavěň, nabít tenisák nebo jinou střelu, zamířit a vystřelit. Kombinace šestikomorového válce a zlamovací hlavěně dovoluje rychlopalbu jedním typem střely nebo volbu různých střel podle okamžitého vývoje situace při zásahu.



Obr. č.30 Kraken SF1



Obr. č.31 Kraken SF1 s příslušenstvím

4.6 FN 303 Less Lethal Launcher

FN 303 Less Lethal Launcher je nesmrtící zbraň kterou, kterou na trh nabízí belgická firma FN Herstal.

FN 303 používá k vymetení střel obdobný princip jako některé paintbalové zbraně. Střela je vymetena z hlavně stlačeným vzduchem, který je přepouštěn z tlakové nádoby umístěné na pravé straně zbraně rovnoběžně s osou hlavně. Principiálně se tedy jedná o plynovou zbraň. Kapacita nádoby postačí ke 100 výstřelům. Poté je třeba pro další použití tlakovou nádobu vyměnit či znovu natlakovat. Nádoba je ze zbraně snadno vyjímatelná.

FN 303 sestává ze čtyř hlavních konstrukčních skupin: plastové odlehčené pažby, předpažbí s hlavní, výmetným ústrojím a otáčecím mechanismem zásobníku, tlakové nádoby a zásobníku střel.

Střela se skládá z polystyrénového těla, přední polokulovité předfragmentované části naplněné netoxickými vizmutovými broky, které dávají střele hmotnost a kinetickou účinnost, a válcové části naplněné tekutinou podle typu střely. Na válcové části se nacházejí stabilizační křídélka, jejichž účelem je zajistit rotaci a stabilitu střely na dráze letu. Poslední částí střely je střední těsnicí disk, který odděluje obě náplně. Základní princip účinnosti všech typů střel je vyvolání traumatického efektu. Efekt je podobný jako kdybychom byli praštěni obuškem, jenže v tomto případě je to zdálky.

Traumatického efektu je dosahováno především přední částí polystyrénového předfragmentovaného pouzdra, kde je umístěna dávka netoxických vizmutových broků. Další provedení střel splňují požadavek základního traumatického efektu, ale mají doplňkové, sekundární účinky. V zadní části umístěná tekutina (obvykle propylenglykol) doplňuje hmotnost střely a v některých případech je nosným médiem pigmentu nebo látky OC. Dráždivá látka označovaná OC (oleoresin capsicum) způsobuje po traumatu sekundární efekt. Vyvolává otok a pálení očí, působí dráždivě na dýchací cesty.

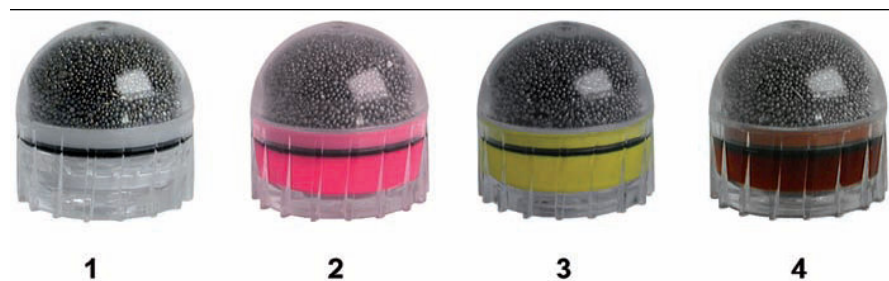
Uplatnění systému FN 303 je především v pořádkových složkách armády a policie. Využití lze předpokládat i pro bezpečnostní agentury.



Obr. č.32 FN 303



Obr. č.33 Popis střely pro FN 303



Obr. č.34 Druhy střel (1-střela nárazová, 2-nárazová s barvicí tekutinou, vodou odstranitelnou, 3- nárazová s více méně nesmytelnou barvicí tekutinou na latexové bázi, 4-nárazová s dráždivou látkou OC a oranžovým pigmentem)

ZÁVĚR

Doplňkové zbraně a obranné prostředky jsou skvělou alternativou jak pro profesní tak pro osobní obranu člověka, což je v dnešní době neocenitelná skutečnost. Jejich výhody spočívají především ve snadné dostupnosti, velkém rozšíření, v poměrně nízké pořizovací ceně a především v jejich účinnosti.

Pro správný výběr vhodné doplňkové zbraně nebo obranného prostředku je však nutné seznámit se skutečností co to vůbec tyto prostředky jsou a dále pak s jejich funkcí, účinností, způsobu ovládní a způsobu nošení. Všechny tyto popsané skutečnosti nám poměrně podrobně představila první a druhá kapitola této bakalářské práce. Spolu s ilustračními obrázky nám dokresluje ucelený přehled o možnostech použití a využití těchto obranných prostředků a doplňkových zbraní.

Jak všechny nabitě informace promítnout do praxe nám prozradila třetí kapitola v níž jsme se seznámily z návrhem zbraňového kompletu pro pracovníka bezpečnostní agentury. Tento návrh byl realizovaný speciálně pro pracovníka fyzické ostrahy objektu a byl mu proto upraven dle potřeby. Samozřejmě, že navrhovaný zbraňový komplet je pouze obecné řešení a jeho další upravování a doplňování záleží pouze na samotném pracovníkovi a na prostředí v němž se bude svou pracovní činnost vykonávat.

Poslední z kapitol nám představila nové trendy v obranných prostředcích a nesmrtících zbraních. Jak je patrné z jejich přehledu, popsaného v této práci, jsou vynalézány a vyráběny stále lepší a především účinnější prostředky obrany. A do budoucna určitě přibudou další, které budou zcela jistě ještě dokonalejší než ty stávající.

Doplňkové zbraně a obranné prostředky jsou důležitou součástí bezpečnosti a ochrany v soukromém i profesním životě. V soukromém životě pomáhají chránit především naše zdraví a majetek a v profesním životě pak pomáhají svou účinností zadržovat a předávat do rukou spravedlnosti pachatele všemožných trestných činů.

SEZNAM POUŽITÉ LITERATURY

- [1] Helebrant, M.- Kreml, A.- Novotný, F. *Zbraně a sebeobrana*. Praha: Goldstein & Goldstein, 1997. ISBN 80-86094-23-5.
- [2] Hrazdíra, I.- Kovárník, L.- Novotný, F. *Použití zbraně a zákon*. Praha: Eurounion, 2000.
- [3] Ing. Ivan Chludil: *Policejní paintball* [online] Listopad 2002. Dostupné z WWW <<http://www.mvcr.cz/casopisy/policista/2002/11/polpaint.html>>
- [4] Ing. Marek Knesl, Michal Ohera: *Taser - účinný pomocník policie* [online] Listopad 2005. Dostupné z WWW <<http://www.mvcr.cz/casopisy/policista/2005/11/taser.html>>
- [5] Ing. Václav Malimánek: „*Méně smrtící“ plynová zbraň* [online] Srpen 2006. Dostupné z WWW <<http://www.mvcr.cz/casopisy/policista/2006/08/zbrane.pdf>>
- [6] JUDr. Pavel Kocábek, JUDr. Tomáš Koníček: *Technické prostředky určené k osobní ochraně* [online] Květen 2002. Dostupné z WWW <<http://www.mvcr.cz/casopisy/policista/2002/05/kraken.html>>
- [7] MVČR, Časopis POLICISTA, *Kraken* [online] Květen 2002. Dostupné z WWW <<http://www.mvcr.cz/casopisy/policista/2002/05/kraken.html>>
- [8] Internetový server *www.taser.com* 25.4.2007
- [9] Internetový server *www.eurosecurity.cz* 3.5.2007
- [10] Internetový server *www.valka.cz* 15.4.2007

SEZNAM POUŽITÝCH SYMBOLŮ A ZKRATEK

PVC	Polyvinylchlorid
CN	Chloracetofenon
CS	Chlorbenzylidenmalonitril
OC	Oleoresin Capsicum
NV	Nonivamid
UV	Ultra-violet
EMD	Elektro Muskulární Disrubce

SEZNAM OBRÁZKŮ

OBR. Č.1 OBUŠEK TYPU PB A PBS.....	13
OBR. Č.2 TELESKOPICKÝ OBUŠEK (NEKALENÝ, KALENÝ).....	14
OBR. Č.3 POUZDRA PRO TELESKOPICKÉ OBUŠKY.....	14
OBR. Č.4 SVÍTILNA, KONCOVKA, TAKTICKÉ ZRCÁTKO.....	15
OBR. Č.5 TONFA TYPU TR A TONFA TYPU TF.....	16
OBR. Č.6 TELESKOPICKÁ TONFA EXT.....	16
OBR. Č.7 DRŽÁKY PRO TONFU TR A EXT A OBUŠKY PB A PBS.....	16
OBR. Č.8 DRŽÁKY PRO TONFY TF.....	17
OBR. Č.9 BIČ.....	18
OBR. Č.10 KUCHYŇSKÝ NŮŽ, TÁBORNICKÝ NŮŽ, DÝKA.....	20
OBR. Č.11 VÍCEÚČELOVÝ NŮŽ, KAPESNÍ NŮŽ.....	20
OBR. Č.12 ELEKTRICKÝ PARALYZÉR POWER MAX (S BEZPEČNOSTNÍ POJISTKOU) A SCORPY MAX (KOMBINOVANÝ S PEPŘOVÝM SPREJEM).....	21
OBR. Č.13 POUZDRA NA ELEKTRICKÉ PARALYZÉRY.....	22
OBR. Č.14 OBRANNÉ SPREJE (AEROSOLOVÝ, PĚNA, TEKUTÁ STŘELA).....	25
OBR. Č.15 OBRANNÝ SPREJ V PODOBĚ PERA.....	25
OBR. Č.16 PLYNOVÁ PISTOLE WALTHER P22 (S PLYNOVÝMI A SIGNÁLNÍMI NÁBOJKY) A PLYNOVÁ PISTOLE REVOLVER BLOW 98.....	26
OBR. Č.17 PŘÍKLAD NOŠENÍ PLYNOVÉ PISTOLE.....	27
OBR. Č.18 OSOBNÍ ALARM.....	28
OBR. Č.19 PLYNOVÝ ALARM.....	29
OBR. Č.20 INTENZIVNÍ SVÍTILNA.....	30
OBR. Č.21 PRACOVNÍK FYZICKÉ OSTRAHY OBJEKTU.....	33
OBR. Č. 22 VÝZBROJ PRACOVNÍKA PŘIPEVNĚNÉ NA OPASKU.....	34
OBR. Č.23 VÝZBROJ PRACOVNÍKA.....	34
OBR. Č.24 TASER.....	36
OBR. Č.25 GUARDIAN ANGEL.....	37
OBR. Č.26 JPX JET PROTEKTOR.....	38
OBR. Č.27 PŘÍSLUŠENSTVÍM PRO JPX JET PROTEKTOR.....	39
OBR. Č.28 VÍCEÚČELOVÉ VYSTŘELOVACÍ SÍŤ.....	40
OBR. Č.29 UKÁZKA POUŽITÍ VÍCEÚČELOVÉ VRHACÍ SÍŤ.....	40
OBR. Č.30 KRAKEN SF1.....	41
OBR. Č.31 KRAKEN SF1 S PŘÍSLUŠENSTVÍM.....	42
OBR. Č.32 FN 303.....	43
OBR. Č.33 POPIS STŘELY PRO FN 303.....	44

OBR. Č.34 DRUHY STŘEL (1-STŘELA NÁRAZOVÁ, 2-NÁRAZOVÁ S BARVÍCÍ TEKUTINOU, VODOU ODSTRANITELNOU,
3- NÁRAZOVÁ S VÍCE MÉNĚ NESMYTELNOU BARVÍCÍ TEKUTINOU NA LATEXOVÉ BÁZI, 4-NÁRAZOVÁ
S DRÁŽDIVOU LÁTKOU OC A ORANŽOVÝM PIGMENTEM) 44

SEZNAM TABULEK

<i>TABULKA Č.1</i>	24
--------------------------	----