

# **Kalorimetrická komora - Použití komory pro měření tepelně technických parametrů konstrukcí**

Calorimetric Chamber - Using the Chamber for Measuring the Heat Insulation Properties of Structures

Bc. Natálie Vyoralová

---

Diplomová práce  
2014



Univerzita Tomáše Bati ve Zlíně  
Fakulta aplikované informatiky

---

Univerzita Tomáše Bati ve Zlíně  
Fakulta aplikované informatiky  
akademický rok: 2013/2014

## ZADÁNÍ DIPLOMOVÉ PRÁCE

(PROJEKTU, UMĚLECKÉHO DÍLA, UMĚLECKÉHO VÝKONU)

Jméno a příjmení: **Bc. Natalia Roumiantseva**  
Osobní číslo: **A12440**  
Studijní program: **N3902 Inženýrská informatika**  
Studijní obor: **Integrované systémy v budovách**  
Forma studia: **prezenční**

Téma práce: **Kalorimetrická komora – Použití komory pro měření tepelně-technických parametrů konstrukcí**

Zásady pro vypracování:

1. Seznamte se s problematikou tepelně-technických vlastností budov.
  2. Popište možnosti teoretického a experimentálního stanovení tepelně-technických parametrů konstrukcí.
  3. Provedte rozbor možnosti využití kalorimetrické komory pro stanovení tepelně-technických parametrů konstrukcí.
  4. Navrhněte úpravu komory pro tepelně-technické zkoušky.
  5. Popište postup zkoušení a vyhodnocení měření.
  6. Napište závěry hodnocení.
-

Rozsah diplomové práce:

Rozsah příloh:

Forma zpracování diplomové práce: **tištěná/elektronická**

Seznam odborné literatury:

1. **ASHRAE HANDBOOK** . Díl 1-4 . American Society of Heating, Refrigeration and Air-Conditioning Engineers, Inc. 1791 Tuttle Circle, N.E., Atlanta, GA 30 329. ISBN 1-931862-73-7. ISSN 1549-2370.
2. **RECKNAGEL, SPRENGER a SCHRAMEK**. Taschenbuch für Heizung und Klimatechnik. Ouldenbourg Verlag GmbH. München, 2003. ISBN 3-8356-3104-7.
3. **Studium kompenzované kalometrické komory.**
4. **Platné ČSN řada 06, 07, 34, 35, 36, 37, 38, 73, 74, 83, 91.**

Vedoucí diplomové práce:

**Ing. Martin Zálešák, CSc.**

Ústav automatizace a řídicí techniky

Datum zadání diplomové práce:

**7. března 2014**

Termín odevzdání diplomové práce:

**11. června 2014**

Ve Zlíně dne 7. března 2014

prof. Ing. Vladimír Vašek, CSc.  
*děkan*



prof. Ing. Vladimír Vašek, CSc.  
*ředitel ústavu*

## **ABSTRAKT**

Prozkoumání způsobu a metod měření vlastnosti materiálů v kalorimetrické komoře.

Klíčová slova: Kalorimetrická komora, objemová hmotnost, tepelný tok, součinitel tepelné vodivosti, tepelný odpor vrstvy, součinitel prostupu tepla.

## **ABSTRACT**

Explore ways and methods of measurement of material properties in the calorimeter chamber.

Keywords: calorimetric chamber, dry density, heat flow rate, thermal conductivity coefficient, thermal resistance, transmission heat loss coefficient.

Chtěla bych poděkovat svému vedoucímu diplomové práce Ing. Martinu Zálešákovi, CSc. za odborné vedení, pomoc, rady při zpracování této práce a za čas, který mi věnoval při řešení dané problematiky. Také tímto děkuji své nejbližší rodině a manželovi za trpělivost a ochotu mě vždy podporovat.

**Prohlašuji, že**

- beru na vědomí, že odevzdáním diplomové/bakalářské práce souhlasím se zveřejněním své práce podle zákona č. 111/1998 Sb. o vysokých školách a o změně a doplnění dalších zákonů (zákon o vysokých školách), ve znění pozdějších právních předpisů, bez ohledu na výsledek obhajoby;
- beru na vědomí, že diplomová/bakalářská práce bude uložena v elektronické podobě v univerzitním informačním systému dostupná k prezenčnímu nahlédnutí, že jeden výtisk diplomové/bakalářské práce bude uložen v příruční knihovně Fakulty aplikované informatiky Univerzity Tomáše Bati ve Zlíně a jeden výtisk bude uložen u vedoucího práce;
- byl/a jsem seznámen/a s tím, že na moji diplomovou/bakalářskou práci se plně vztahuje zákon č. 121/2000 Sb. o právu autorském, o právech souvisejících s právem autorským a o změně některých zákonů (autorský zákon) ve znění pozdějších právních předpisů, zejm. § 35 odst. 3;
- beru na vědomí, že podle § 60 odst. 1 autorského zákona má UTB ve Zlíně právo na uzavření licenční smlouvy o užití školního díla v rozsahu § 12 odst. 4 autorského zákona;
- beru na vědomí, že podle § 60 odst. 2 a 3 autorského zákona mohu užít své dílo – diplomovou/bakalářskou práci nebo poskytnout licenci k jejímu využití jen s předchozím písemným souhlasem Univerzity Tomáše Bati ve Zlíně, která je oprávněna v takovém případě ode mne požadovat přiměřený příspěvek na úhradu nákladů, které byly Univerzitou Tomáše Bati ve Zlíně na vytvoření díla vynaloženy (až do jejich skutečné výše);
- beru na vědomí, že pokud bylo k vypracování diplomové/bakalářské práce využito softwaru poskytnutého Univerzitou Tomáše Bati ve Zlíně nebo jinými subjekty pouze ke studijním a výzkumným účelům (tedy pouze k nekomerčnímu využití), nelze výsledky diplomové/bakalářské práce využít ke komerčním účelům;
- beru na vědomí, že pokud je výstupem diplomové/bakalářské práce jakýkoliv softwarový produkt, považují se za součást práce rovněž i zdrojové kódy, popř. soubory, ze kterých se projekt skládá. Neodevzdání této součásti může být důvodem k neobhájení práce.

**Prohlašuji,**

- že jsem na diplomové práci pracoval samostatně a použitou literaturu jsem citoval. V případě publikace výsledků budu uveden jako spoluautor.
- že odevzdaná verze diplomové práce a verze elektronická nahraná do IS/STAG jsou totožné.

Ve Zlíně

.....  
podpis diplomanta

**OBSAH**

<b>ÚVOD</b> .....	<b>9</b>
<b>I TEORETICKÁ ČÁST</b> .....	<b>10</b>
<b>1 TEPELNĚ TECHNICKÉ PARAMETRY MATERIÁLŮ A STAVEBNÍCH KONSTRUKCÍ</b> .....	<b>11</b>
1.1 VLASTNOSTI MATERIÁLŮ .....	11
1.1.1 Objemová hmotnost .....	11
1.1.2 Součinitel tepelné vodivosti .....	11
1.1.3 Měrná tepelná kapacita .....	12
1.1.4 Tepelná jímavost .....	12
1.2 VLASTNOSTI KONSTRUKCI.....	13
1.2.1 Tepelný odpor vrstvy materiálu .....	13
1.2.2 Odpor konstrukce při prostupu tepla.....	13
1.2.3 Součinitel přestupu tepla na vnitřní straně konstrukce .....	14
1.2.4 Součinitel přestupu tepla na vnější straně konstrukce.....	14
1.2.5 Součinitel prostupu tepla.....	14
<b>2 MOŽNOSTI TEORETICKÉHO STANOVENÍ TEPELNĚ TECHNICKÝCH PARAMETRŮ KONSTRUKCÍ</b> .....	<b>16</b>
2.1 ÚČEL MĚŘENÍ V KALORIMETRICKÉ KOMOŘE .....	16
2.2 METODY MĚŘENÍ V KALORIMETRICKÉ KOMOŘE .....	16
2.2.1 Zkušební zařízení s chráněnou teplotou skříní.....	16
2.2.2 Zkušební zařízení s kalibrovanou teplotou skříní .....	18
2.2.3 Komora s měřičem toku tepla .....	20
<b>3 MOŽNOSTI VYUŽITÍ KALORIMETRICKÉ KOMORY PRO STANOVENÍ TEPELNĚ TECHNICKÝCH PARAMETRŮ KONSTRUKCE</b> .....	<b>22</b>
3.1 OMEZENÍ A CHYBY ZKUŠEBNÍHO ZAŘÍZENÍ.....	22
3.1.1 Omezení zkušebního zařízení s chráněnou teplotou skříní v důsledku nevyvážení.....	22
3.1.2 Velikost měrné plochy .....	23
3.1.3 Maximální vstupní tepelný výkon.....	24
3.2 OMEZENÍ A CHYBY ZKUŠEBNÍHO VZORKU .....	24
3.2.1 Tloušťka zkušebního vzorku a tepelný odpor .....	24
3.2.2 Nestejnorodost zkušebního vzorku .....	24
<b>II PRAKTICKÁ ČÁST</b> .....	<b>26</b>
<b>4 NÁVRH ÚPRAVY KOMORY PRO TEPELNĚ TECHNICKÉ ZKOUŠKY</b> .....	<b>27</b>
4.1 KONSTRUKČNÍ ŘEŠENÍ KALORIMETRICKÉ KOMORY .....	27
4.2 TEPELNĚ TECHNICKÉ PARAMETRY OBALOVÝCH KONSTRUKCÍ KOMORY .....	29
4.3 TEPELNĚ TECHNICKÉ PARAMETRY PŘEPÁŽKY .....	30
4.4 MOŽNOST VYUŽITÍ KOMORY PRO ZKOUŠKY TEPELNĚ TECHNICKÝCH PARAMETRŮ .....	31
4.5 NÁVRH MĚRNÉ SKŘÍNĚ .....	32
<b>5 POSTUP ZKOUŠENÍ A VYHODNOCENÍ MĚŘENÍ</b> .....	<b>35</b>

---

5.1	UMÍSTĚNÍ ZKUŠEBNÍHO VZORKU .....	35
5.2	PRŮBĚH MĚŘENÍ .....	36
5.3	VYHODNOCENÍ MĚŘENÍ .....	37
<b>ZÁVĚR .....</b>		<b>39</b>
<b>ZÁVĚR V ANGLIČTINĚ.....</b>		<b>40</b>
<b>SEZNAM POUŽITÉ LITERATURY.....</b>		<b>41</b>
<b>SEZNAM POUŽITÝCH SYMBOLŮ A ZKRATEK.....</b>		<b>42</b>
<b>SEZNAM OBRÁZKŮ .....</b>		<b>43</b>
<b>SEZNAM TABULEK.....</b>		<b>44</b>



## ÚVOD

Účelem laboratoře s kompenzovanou kalorimetrickou komorou je vybudovat technické zařízení pro zkoušky technických parametrů a výzkum a vývoj prvků a zařízení technicky prostředí. Jedná se o tepelná a chladicí zařízení v oboru, především o tepelná čerpadla, chladicí jednotky typu split, koncové prvky vzduchotechnických systémů, parametry vzduchových filtrů, ventilátorů, regulačních elementů a řídicích systémů.

Cílem této práce je vyhodnotit, zda by bylo možné komoru použít i pro zkoušky tepelně technických vlastností stavebních konstrukcí.

Zkušební vzorek tvoří přepážku, případně část přepážky mezi vnitřní a vnější částí zkušebního prostoru. V obou částech se udržují známé a nastavitelné teplotní podmínky v průběhu měření konstantní, avšak o různých teplotách vzduchu tak, aby byl dosažen dostatečný teplotní rozdíl na obou stranách zkušebního vzorku. Měření se provádí po teplotním ustálení přenosu tepla tak, že se měří teploty vzduchu a povrchu na obou stranách zkušebního vzorku a tepelný výkon topného tělesa ve skříní.

## **I. TEORETICKÁ ČÁST**

# 1 TEPELNĚ TECHNICKÉ PARAMETRY MATERIÁLŮ A STAVEBNÍCH KONSTRUKCÍ

Pro každý tepelně technický výpočet lze individuálně stanovit přesně hodnoty základních stavebně fyzikálních parametrů, které respektují především charakteristické vlastnosti materiálu, způsob jeho zabudování a vliv prostředí, v němž jej materiál užit. Použití materiálových charakteristik, stanovených přesným způsobem vede k optimálnímu návrhu stavebních konstrukcí a budov jak z hlediska jejich vnitřního mikroklimatu, tak především z hlediska energetického. [1]

Metodika, uvedená v ČSN 73 0540 umožňuje, aby byly podrobně stanoveny následující materiálové charakteristiky: objemová hmotnost, součinitel tepelné vodivosti, měrná tepelná kapacita, součinitel prostupu tepla průsvitných konstrukcí a další.

## 1.1 Vlastnosti materiálů

### 1.1.1 Objemová hmotnost

$\rho$  [kg/m<sup>3</sup>], hmotnost materiálu/výrobku v definovaném stavu, např. vlhkosti, stlačení, o objemu 1 m<sup>3</sup>, je definována vztahem:

$$\rho = \frac{m}{V} \quad (1)$$

kde  $m$  je hmotnost materiálu/výrobku v definovaném stavu vlhkosti, stlačení apod.;

$V$  je objem materiálu/výrobku.

K hodnotě objemové hmotnosti musí být udán stav, při kterém byla stanovena hmotnost, popř. objem materiálu. [2]

### 1.1.2 Součinitel tepelné vodivosti

$\lambda$  [W/(m.K)], schopnost stejnorodého, isotropního materiálu při dané střední teplotě vést teplo; je dán vztahem (Fourierův vztah):

$$\lambda = \frac{q}{-\text{grad } \theta} \quad (2)$$

kde  $q$  je vektor hustoty ustáleného tepelného toku sdíleného vedením, proudícího stejnorodým isotropním materiálem;

$grad \theta$  je gradient teploty. [2]

Součinitel tepelné vodivosti se používá i pro vyjádření schopnosti nesterodného pórového materiálu šířit teplo zahrnující obvykle všechny druhy šíření tepla, vedením, prouděním a sáláním. Tato veličina se někdy označuje jako zdánlivá tepelná vodivost. [2]

V běžných případech se obvykle výpočtová hodnota součinitele tepelné vodivosti jednotlivých stavebních materiálů stanoví z tabulky. [1]

Pro nehomogenní jednovrstvé stavební konstrukce a výrobky, například zdivo z cihel či cihelných tvarovek, stropní konstrukce z keramických tvarovek a podobně jsou výpočtové hodnoty součinitele prostupu tepla zpracovány tabelárně. [1]

### 1.1.3 Měrná tepelná kapacita

$c$  [J/(kg.K)], množství tepelné energie, kterou je třeba dodat při stalém tlaku, vzorku materiálu o definované vlhkosti a hmotnosti 1 kg, aby se jeho teplota zvýšila o 1 K; je definována vztahem:

$$c = \frac{E}{m \cdot \Delta\theta} \quad (3)$$

kde  $E$  je měrná tepelná energie (množství přivedeného tepla);

$m$  je hmotnost;

$\Delta\theta$  je přírůstek teploty. [2]

V technické praxi se obvykle výpočtová hodnota měrné tepelné kapacity stavebního materiálu stanoví tak, že se uvažuje hodnota rovná hodnotě normové měrné tepelné kapacity materiálu v suchém stavu. [1]

Stejně tak pro nehomogenní jednovrstvé stavební konstrukce a výrobky se klade rovnítko mezi výpočtovou ekvivalentní hodnotou měrné tepelné kapacity a normovou ekvivalentní hodnotou měrné tepelné kapacity. [1]

### 1.1.4 Tepelná jímavost

$b$  [W<sup>2</sup>.s/(m<sup>4</sup>K<sup>2</sup>)], schopnost materiálu o definované vlhkosti přijímat teplo, je definována vztahem:

$$b = \lambda \cdot c \cdot \rho \quad (4)$$

kde  $\rho$  je objemová hmotnost ve stavu definované vlhkosti;

$\lambda$  je součinitel tepelné vodivosti;

$c$  je měrná tepelná kapacita.

Čím je menší hodnota tepelné jímavosti materiálu, tím je okamžitá hodnota povrchové teploty více závislá na změnách tepelného toku na povrchu vzorku. [2]

## 1.2 Vlastnosti konstrukci

### 1.2.1 Tepelný odpor vrstvy materiálu

Tepelný odpor vrstvy,  $R$  [ $\text{m}^2\text{KW}^{-1}$ ], vyjadřuje tepelně izolační vlastnost materiálu o konkrétní tloušťce. Je-li známa hodnota součinitele tepelné vodivosti vrstvy materiálu a je-li konstantní, povrchy kolmé na směr tepelného toku jsou vzájemně rovnoběžné a vrstvou tak proudí rovnoměrný tepelný tok, je tepelný odpor definován vztahem:

$$R = \frac{d}{\lambda} \quad (5)$$

kde  $d$  je tloušťka vrstvy v konstrukci;

$\lambda$  je součinitel tepelné vodivosti. [2]

### 1.2.2 Odpor konstrukce při prostupu tepla

$R_T$  [ $\text{m}^2\text{K/W}$ ], úhrnný tepelný odpor bránící výměně tepla prostředím oddělenými od sebe stavební konstrukcí o tepelném odporu  $R$  s přilehlými mezními vzduchovými vrstvami, je definován vztahem:

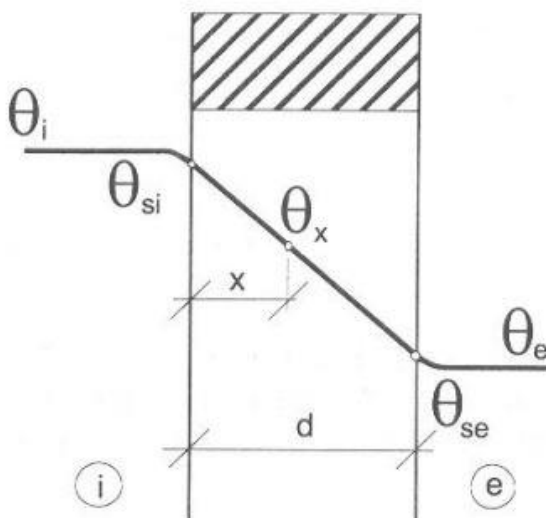
$$R_T = R_{si} + R + R_{se} \quad (6)$$

kde  $R_{si}$  je odpor při přestupu tepla na vnitřní straně konstrukce;

$R$  je odpor konstrukce;

$R_{se}$  je odpor při přestupu tepla na vnější straně konstrukce. [2]

Pojem tepelného odporu stavební konstrukce je odvozen pro jednorozměrné teplotní pole za předpokladu ustáleného teplotního stavu. Předpokládejme tedy, že jednovrstvá stavební konstrukce rozděluje dvě prostředí s různými, ale konstantními teplotami. [1]



Obrázek 1.: Schéma konstrukce pro odvození tepelného odporu. [1]

### 1.2.3 Součinitel přestupu tepla na vnitřní straně konstrukce

$h_{si}$  [W/(m<sup>2</sup>K)], je definován vztahem:

$$h_{si} = \frac{q}{\theta_{ai} - \theta_{si}} \quad (7)$$

kde  $q$  je hustota tepelného toku;

$\theta_{ai}$  je teplota vnitřního vzduchu;

$\theta_{si}$  je vnitřní povrchová teplota konstrukce. [2]

### 1.2.4 Součinitel přestupu tepla na vnější straně konstrukce

$h_{se}$  [W/(m<sup>2</sup>K)], je definován vztahem:

$$h_{se} = \frac{q}{\theta_{se} - \theta_{ae}} \quad (8)$$

kde  $q$  je hustota tepelného toku;

$\theta_{ae}$  je teplota venkovního vzduchu;

$\theta_{se}$  je vnější/venkovní povrchová teplota konstrukce. [2]

### 1.2.5 Součinitel prostupu tepla

$U$  [W/(m<sup>2</sup>K)], celková výměna tepla v ustáleném stavu mezi dvěma prostředími vzájemně oddělenými stavební konstrukcí o tepelném odporu  $R$  s přilehlými mezními vzduchovými

vrstvami, zahrnuje vliv všech tepelných mostů včetně vlivu prostupujících hmoždinek a kotev, které jsou součástí konstrukce, je definován vztahem:

$$U = \frac{1}{R} = \frac{\Phi}{(\theta_1 - \theta_2)} \quad (9)$$

kde  $R$  je odpor konstrukce při prostupu tepla. [2]

Součinitel prostupu tepla hodnotí vliv celé konstrukce a k ní přilehlých vzduchových vrstev na šíření tepla prostupem. Je odvozena z tepelného odporu konstrukce  $R$ . Součinitel prostupu tepla  $U$  a tepelný odpor konstrukce  $R$  se stanoví pro podmínky ustáleného šíření tepla při zimních návrhových okrajových podmínkách uvedených v ČSN 73 0540-3. Součinitel prostupu tepla konstrukcí kromě výplní otvorů se výpočtově stanoví podle ČSN EN ISO 6946, pro výplně otvorů v souladu s ČSN EN ISO 10077-1, ČSN EN ISO 10077-2 a ČSN EN 673+A1. Zjišťování součinitele prostupu tepla zkoušením se provádí podle norem zkoušení uvedených v ČSN 73 0540-3. [4]

Součinitel prostupu tepla  $U$  a tepelný odpor konstrukce  $R$  se zjišťuje pro celou konstrukci. Odpovídají proto průměrné vnitřní povrchové teplotě sim sledované konstrukce, popřípadě vyjádřené v poměrném tvaru jako průměrný teplotní faktor vnitřního povrchu  $-f_{Rsim}$  nebo průměrný poměrný teplotní rozdíl vnitřního povrchu  $\zeta_{Rsim}$ . [3]

Součinitel prostupu tepla  $U$  a tepelný odpor konstrukce  $R$  tedy musí zahrnovat vliv tepelných mostů v konstrukci obsažených. Vliv tepelných mostů v konstrukci lze zanedbat, pokud jejich souhrnné působení je menší než 5% součinitele prostupu tepla vypočteného s vlivem tepelných mostů. [2]

Přibližné výpočtové metody jsou založeny na výpočtu dolní a horní hraniční hodnoty fyzikálního rozmezí, ve kterém musí zjišťovaná vlastnost ležet. Možnost jejich uplatnění závisí na odhadu maximální chyby, která je určena rozdílem obou zjištěných mezí. Výpočtové metody jsou uvedeny v ČSN EN ISO 6946. [3]

U konstrukce, která obsahuje tepelné mosty, nelze stanovit hodnoty  $U$  a  $R$  součtem tepelných odporů jednotlivých vrstev z materiálů ve výseku konstrukce mimo tepelný most. Tento chybný postup bývá často chybně uplatňován při hodnocení konstrukcí pomocí výpočetních programů. [2]

## 2 MOŽNOSTI TEORETICKÉHO STANOVENÍ TEPELNĚ TECHNICKÝCH PARAMETRŮ KONSTRUKCÍ

Jedním ze způsobu stanovení tepelně technických parametrů konstrukcí je využití kalorimetrické komory.

### 2.1 Účel měření v kalorimetrické komoře

Účelem laboratoře je vybudovat technické zařízení pro zkoušky technických parametrů a výzkum a vývoj prvků a zařízení technicky prostředí. Jedná se o tepelná a chladicí zařízení v oboru, především o tepelná čerpadla, chladicí jednotky typu split, koncové prvky vzduchotechnických systémů, parametry vzduchových filtrů, ventilátorů, regulačních elementů a řídicích systémů.

Základem laboratoře je tedy kompenzovaná kalorimetrická komora s primárním využitím pro zkoušení energetických a akustických parametrů chladicích jednotek, split systémů, tepelných čerpadel a vybraných vytápěcích prvků.

Cílem této práce je vyhodnotit, zda by bylo možné komoru použít i pro zkoušky tepelně technických vlastností stavebních konstrukcí se speciálním zaměřením na tepelně akumulaci a izolační konstrukce.

### 2.2 Metody měření v kalorimetrické komoře

#### 2.2.1 Zkušební zařízení s chráněnou teplotou skříní

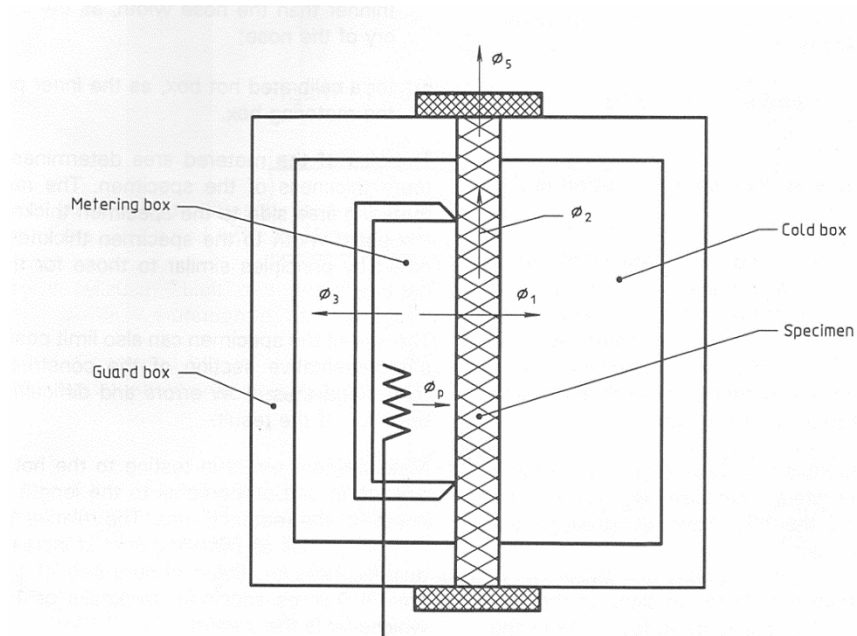
U zkušebního zařízení s chráněnou teplotou skříní, je měřicí skříň umístěna v kompenzační skříní. Prostor v ní je řízeno tak, aby byl minimalizován boční tepelný tok vzorkem a ztrátový tepelný tok stěnami měřicí skříně. V ideálním případě, kdy je stejnorodý vzorek umístěn ve zkušebním zařízení a když jsou teploty prostředí na obou stranách zkušebního vzorku ustálené a stejné a dále, když povrchová teplota a součinitel přestupu tepla na chladné straně jsou ustálené a rovnoměrné, potom stejné teploty prostředí uvnitř a vně měřicí skříně způsobují stejnou teplotu povrchu vzorku a naopak. Celkový tepelný tok vzorkem v měrné ploše měřicí skříně bude potom roven tepelnému toku vstupujícímu do měřicí skříně. [4]

Princip měření metodou chráněné teploty skříně je zřejmý z Obrázku 2. Měřicí skříň je umístěna v kompenzačním prostoru, ve kterém se udržují teplotní podmínky takové, aby



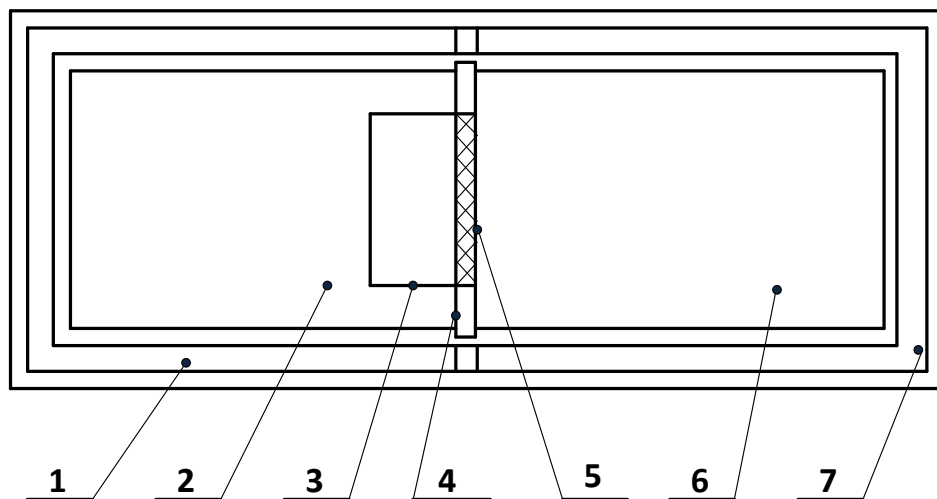
tepelný tok z chráněné skříně do kompenzačního prostoru,  $\Phi_3$ , a tepelný tok v podélném směru vzorkem,  $\Phi_2$ , byl minimální, optimálně

$$\Phi_3 = \Phi_2 = 0$$



Obrázek 2.: Zkušební zařízení s chráněnou teplou skříní. [4]

Aplikace pro tento způsob měření v kalorimetrické komoře je uvedena na Obrázku 3., kdy kompenzační prostor vnitřní části zkušebního prostoru vytváří určitou (druhou) kompenzaci.



Obrázek 3. – Schéma komory s chráněnou teplou skříní

Na Obrázku 3.:

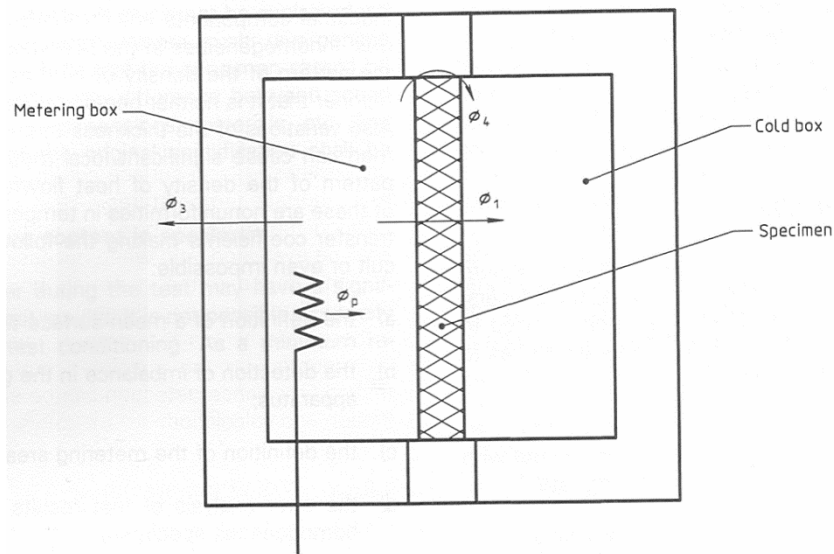
- 1 kompenzační prostor vnitřní části zkušebního prostoru

- 2 vnitřní část zkušebního prostoru
- 3 měrná skříň
- 4 přepážka
- 5 zkušební vzorek
- 6 vnější část zkušebního prostoru
- 7 kompenzační prostor vnější části zkušebního prostoru

### 2.2.2 Zkušební zařízení s kalibrovanou teplou skříní

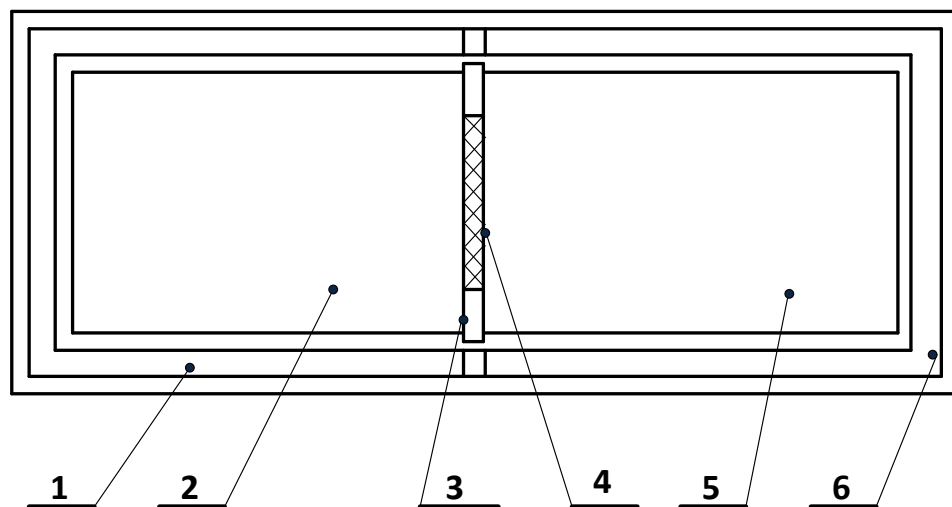
U zkušebního zařízení s kalibrovanou teplou skříní je měřicí skříň obklopena prostředím s řízenou teplotou, která nemusí být nutně stejná, jako je teplota v měřicí skříní. Ztrátový tepelný tok stěnami skříně je malý v důsledku použití konstrukce skříně s vysokým tepelným odporem. Celkový vstupní topný výkon musí být opraven o ztráty stěnami měřicí skříně a okrajové ztráty vzorku. Opravy na tepelné ztráty stěnami měřicí skříně a okrajové ztráty se stanoví ze zkoušek na kalibračních vzorcích a známém tepelném odporu. Pro kalibraci okrajových ztrát by mely kalibrační vzorky zahrnovat tloušťky a tepelné odpory v rozsahu jako u vzorků, na kterých se mají zkoušky provádět a teplotu v rozsahu zamýšleném při zkouškách na vzorcích. [4]

Princip měření metodou kalibrované teplé skříně je zřejmý z Obrázku 4. Celý prostor vnitřní části zkušebního prostoru tvoří měrný prostor. V obou částech zkušebního prostoru se udržují požadované konstantní teplotní podmínky, přičemž tepelný výkon topného zdroje v měrné části,  $\Phi_p$ , se měří a ztrátový tepelný tok stěnami ohraničující měrný prostor,  $\Phi_3$ , se zjistí kalibrací a tepelný tok po obvodu zkušebního vzorku,  $\Phi_2$ , se stanoví jiným způsobem (například kalibrací pomocí zkušebních vzorků známých tepelně technických vlastností).



Obrázek 4. – Zkušební zařízení s kalibrovanou teplotou skříní

Aplikace pro tento způsob měření v kalorimetrické komoře je uvedena na Obrázku 5. V tomto případě tvoří vnitřní část zkušebního prostoru kalibrovaný prostor. Vzhledem k tomu, že tento prostor je teplotně kompenzován je kalibrována pouze část přepážky ( $\Phi_3$ ), zjišťuje se pouze a tepelný tok po obvodu zkušební vzorku,  $\Phi_2$ .



Obrázek 5. – Schéma komory s kalibrovanou teplotou skříní

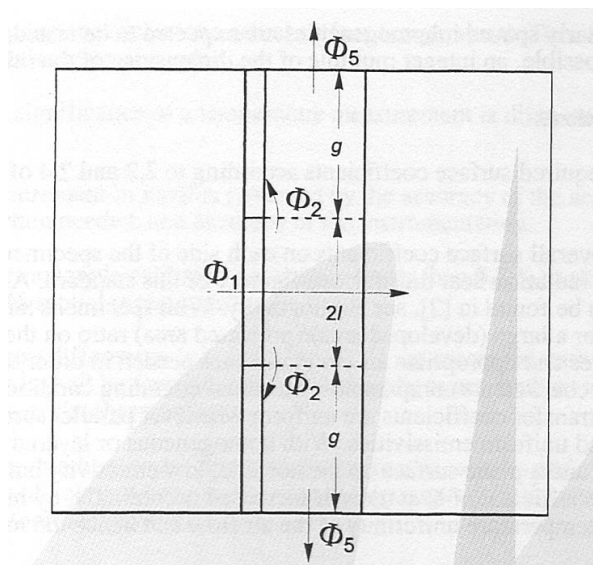
Na Obrázku 5.:

- 1 kompenzační prostor vnitřní části zkušebního prostoru
- 2 vnitřní část zkušebního prostoru - měrný (kalibrovaný) prostor
- 3 přepážka
- 4 zkušební vzorek
- 5 vnější část zkušebního prostoru
- 6 kompenzační prostor vnější části zkušebního prostoru

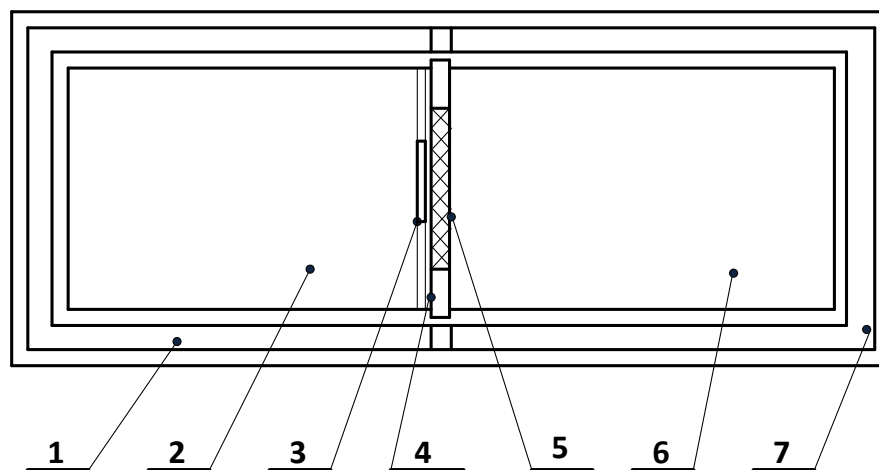
### 2.2.3 Komora s měřičem toku tepla

Princip měření metodou měřiče toku tepla je zřejmý z Obrázku 6. V obou částech zkušebního prostoru se udržují požadované konstantní teplotní podmínky, přičemž se měří pomocí měřiče toku tepla tepelný tok procházející vzorkem v měrné části,  $\Phi_1$ , a ztrátový tepelný tok stěnami ohraničující měrný prostor,  $\Phi_3$ , se zjistí kalibrací a tepelný tok po obvodu zkušební vzorku,  $\Phi_2$ , se stanoví jiným způsobem (například kalibrací pomocí zkušebních vzorků známých tepelně technických vlastností). [5]

Aplikace pro tento způsob měření v kalorimetrické komoře je uvedena na Obrázku 7.



Obrázek 6.: Princip měření metodou měření toku tepla



Obrázek 7.: Schéma komory s měřičem toku tepla

Na Obrázku 7.:

- 1 kompenzační prostor vnitřní části zkušebního prostoru
- 2 vnitřní část zkušebního prostoru
- 3 měřič toku tepla

- 4 přepážka
- 5 zkušební vzorek
- 6 vnější část zkušebního prostoru
- 7 kompenzační prostor vnější části zkušebního prostoru

### **3 MOŽNOSTI VYUŽITÍ KALORIMETRICKÉ KOMORY PRO STANOVENÍ TEPELNĚ TECHNICKÝCH PARAMETRŮ KONSTRUKCE.**

Oba typy zkušebního zařízení, metoda chráněné skříně a metoda kalibrované teplé skříně, mají reprodukovat okrajové podmínky na vzorku mezi dvěma tekutými prostředími, kterými je obvykle atmosférický vzduch, každé při stále teplotě. Vzorek je umístěn mezi teplou a chladnou komorou, ve kterých jsou známé teploty prostředí.

Měření probíhá při ustálené teplotě vzduchu, povrchových teplotách a celkovém vstupním tepelném výkonu v měřicí skříni. Z těchto měření jsou vypočteny tepelně-technické vlastnosti vzorku. Šíření tepla na povrchích zkušebního vzorku zahrnuje složku proudění a sálání. Šíření tepla prouděním závisí na teplotě vzduchu a rychlosti pohybu vzduchu, šíření tepla sáláním závisí na teplotě a celkové polo-prostorové sálavosti povrchů vzorku a povrchu „viděných“ povrchy vzorku. Složené účinky přenosu tepla konvekcí a sáláním jsou zahrnutý v „teplotě prostředí“ a součiniteli přestupu tepla na povrchu.

Prostup tepla je definován mezi dvěma teplotami prostředí. Proto jsou požadovány vhodné způsoby měření teploty tak, aby mohly být teploty prostředí stanoveny. Toto je zvláště důležité u vzorků s malým tepelným odporem, u nichž má součinitel přestupu tepla na povrchu vzorku významný vliv na celkový tepelný odpor. V případě zkušebního vzorku se středním nebo vysokým tepelným odporem může stačit v průběhu zkoušky měřit pouze teplotu vzduchu, může-li být prokázáno, že rozdíl mezi teplotou vzduchu a sálavou teplotou na obou stranách zkušebního vzorku je malý natolik, že je dosažena požadovaná přesnost měření.

#### **3.1 Omezení a chyby zkušebního zařízení**

Použití zkušebního zařízení s určitou požadovanou přesností, je omezeno řadou činitelů odvozených od návrhu zkušebního zařízení, kalibraci a provedením zkoušky a vlastnostmi vzorku, tj. jeho tloušťce, tepelném odporu a stejnorodosti. [4]

##### **3.1.1 Omezení zkušebního zařízení s chráněnou teplou skříní v důsledku nevyvážení**

Místní součinitele přestupu tepla na povrchu nejsou v praxi stálí a stejní ani u stejnorodých vzorků, zvláště v blízkosti boční stěny měřicí skříně. V důsledku toho není v blízkosti

obvodu měřicí skříně na obou strachách její stěny stálá a stejná ani povrchová teplota vzorku, ani teplota vzduchu. To má dva důsledky:

- a) Omezení ztrátového tepelného toku stěnami skříně a bočního tepelného toku na nulu může být neuskutečnitelné
- b) Nerovnoměrnost teploty na povrchu vzorku, popřípadě teploty v blízkosti obvodu měřicí skříně určuje odpovídající nejlepší možný výsledek vyvážení. [4]

Zkušební zařízení musí být navrženo a provozováno tak, aby bylo dosaženo optimálního vyvážení ztrátových toků uvedených výše a bodě a). Geometrie zkušebního zařízení a prostoru měřicí skříně a rychlost proudění vzduchu se volí taková, aby ztrátový tepelný tok nepřekročil 10% celkového vstupního výkonu. [4]

Nestejnorodosti vzorku zvyšují nerovnoměrnost místních součinitelů přestupu tepla na povrchu a povrchové teploty vzorku. Nevyváženost toku stěnami měřicí skříně a ve vzorku musí být vyhodnocena a v případě potřeby opravena. Z tohoto důvodu musí být stěny měřicí skříně navrženy jako měřič toku tepla. Dále mohou být po obvodu měřicí skříně na povrchu vzorku umístěna rozdílová teplotní čidla. Při běžných zkouškách, může být stanovení nevyváženosti zjednodušeno kalibrací a výpočtem. [4]

### 3.1.2 Velikost měrné plochy

Rozměr měrné plochy určuje maximální tloušťku vzorku. Poměr strany měrné plochy a tloušťky vzorku a poměr šířky kompenzované plochy a tloušťky vzorku jsou určeny podobnými principy jako pro zkušební zařízení s kompenzovanou teplotou skříní. Rozměr vzorku může také omezit možnosti ověření reprezentativní části konstrukce, na které mají být provedeny zkoušky. Tím mohou být vyvolány těžkosti a chyby při interpretaci výsledků. [4]

Chyby měření při zkouškách s použitím zkušebního zařízení s chráněnou teplotou skříní, jsou částečně úměrné délce obvodu měrné plochy. Poměrný vliv této chyby se snižuje při zvětšování měrné plochy. Ve zkušebním zařízení s kalibrovanou teplotou skříní je minimální rozměr měrné plochy dán větší hodnotou z trojnásobku tloušťky zkušebního vzorku nebo rozměru 1 m x 1 m. [4]

Chyby vlivem velikosti obvodu měřicí skříně u zkušebního zařízení s chráněnou teplotou skříní jsou způsobené bočním ztrátovým tepelným tokem podél povrchu zkušebního vzorku. Chyby na obvodu měřicí skříně u zkušebního zařízení s kalibrovanou teplotou skříní

jsou způsobené okrajovými ztrátami vzorkem, které zahrnují porušení rovnoměrnosti tepelného toku na okrajích vzorku. [4]

### 3.1.3 Maximální vstupní tepelný výkon

Maximální vstupní tepelný výkon je omezen požadavkem rovnoměrnosti teploty a součinitelů přestupu tepla. Požadavek na dodržení vysoké rovnoměrnosti teploty vzduchu, vyžaduje velký tepelný tok zajištěný velkým průtokem vzduchu kolem povrchu vzorku. Tím je ale ovlivněn mechanismus šíření tepla na povrchu vzorku. V tomto případě musí být zachován stejný poměr mezi součiniteli přestupu tepla sáláním a prouděním na povrchu vzorku v měřicí i kompenzační skříní. [4]

## 3.2 Omezení a chyby zkušebního vzorku

### 3.2.1 Tloušťka zkušebního vzorku a tepelný odpor

Pro dané zkušební zařízení může být tloušťka vzorků omezena z důvodu souvisících s vlastnostmi vzorku a okrajových podmínek. Obvodové ztráty nebo okrajové ztráty se s rostoucí tloušťkou vzorku snižují, ale mohou být ve srovnání s tepelným tokem významné a snižovat tak přesnost měření. [4]

### 3.2.2 Nestejnorodost zkušebního vzorku

Většina vzorků představuje stavební a průmyslové prvky a je obecně nestejnorodá. Nestejnorodosti ve zkušebním vzorku mají vliv na rozložení hustoty tepelného toku tak, že není ani jednorozměrný, ani stálý a rovnoměrný. Také změna tloušťky vzorku může způsobovat významné místní změny hustoty tepelného toku. V důsledku toho vznikají nerovnoměrnosti v rozložení teploty a místních součinitelů přestupu tepla na povrchu. To způsobuje obtížné stanovení nebo neumožňuje stanovit následující:

- a) definici průměrné povrchové teploty;
- b) nevyvážený stav u zkušebního zařízení s kompenzovanou teplotou skříní;
- c) definici měrné plochy;
- d) chybovou analýzou výsledku zkoušek pro daný nestejnorodý vzorek. [4]

Zvláštní případy zahrnují:



- a) povrch s vysokou tepelnou vodivostí. Ten způsobuje zkratové cesty toku tepla, které zvyšují boční tepelný tok a okrajové tepelné ztráty. V tomto případě může být vhodné přerušit povrchovou vodivou vrstvu podél obvodu měřicí skříně. V případě nesterodných vrstev, je alternativním řešením provedení nezávislé zkoušky každé vrstvy s použitím zkušební metody s chráněnou teplou deskou nebo s měřičem toku tepla;
- b) horizontální a vertikální prvky jako jsou spojovací prvky. Jejich vliv je ve většině případů symetrický;
- c) části vzorku provedené z různých materiálů. Rozdíl teploty na povrchu jednotlivých materiálů není stejný a na jejich styku pak existuje tepelný tok. Není-li tento styk dále od obvodu měřicí skříně, může způsobovat nerovnoměrnou teplotu, což má vliv na nevyvážení tepelného toku i na jednoznačnost při stanovení měrné plochy. Tyto nesterodnosti mají také vliv na místní součinitele přestupu tepla. [4]

## **II. PRAKTICKÁ ČÁST**

## 4 NÁVRH ÚPRAVY KOMORY PRO TEPELNĚ TECHNICKÉ ZKOUŠKY

Pro případ zkoušek musí komora vyhovovat požadavkům stanovených v ČSN EN ISO 8990 [7], ČSN EN 1946 [8] a ČSN EN 1934 [9] pro zkoušení tepelně izolačních vlastností, pro zkoušky tepelně dynamických vlastností musí umožňovat vnitřní i vnější jednotky změnu výkonu.

Komora takto umožňuje zkoušky:

- zkoušky tepelně izolačních vlastností konstrukcí v tepelně ustáleném stavu;
- zkoušky tepelně dynamických vlastností.

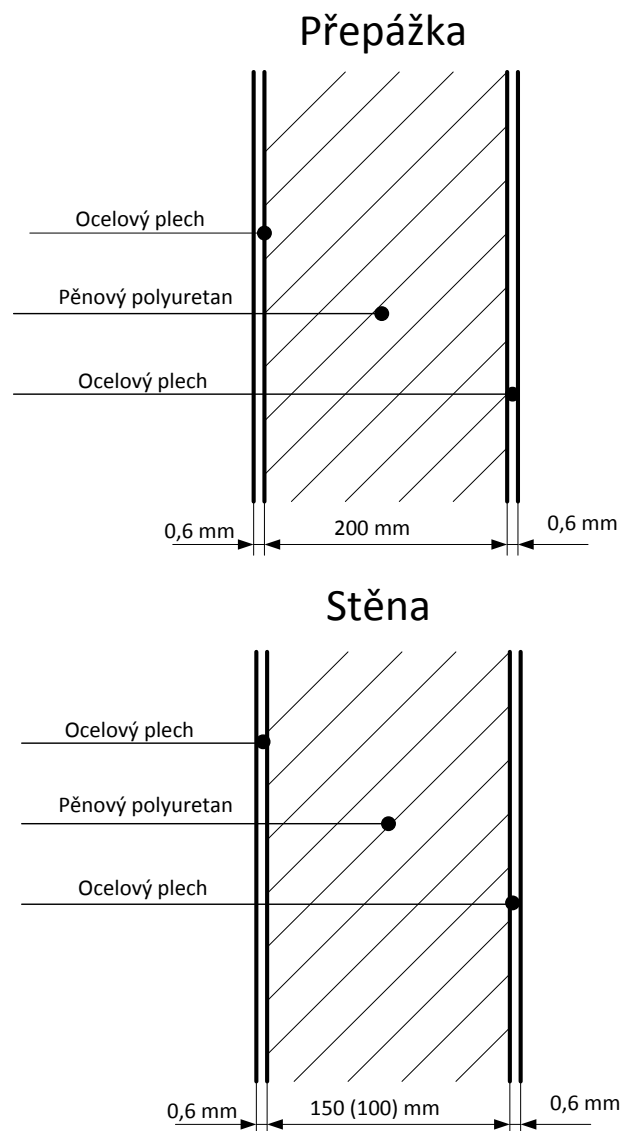
Určitá vlastnost prostupu tepla v ustáleném stavu materiálu, výrobku nebo systému může být považována jako užitečná pouze tehdy, jestliže měření této vlastnosti na vzorku a její výpočet nebo interpretace reprezentuje skutečné chování tohoto materiálu, výrobku nebo systému. [4]

### 4.1 Konstrukční řešení kalorimetrické komory

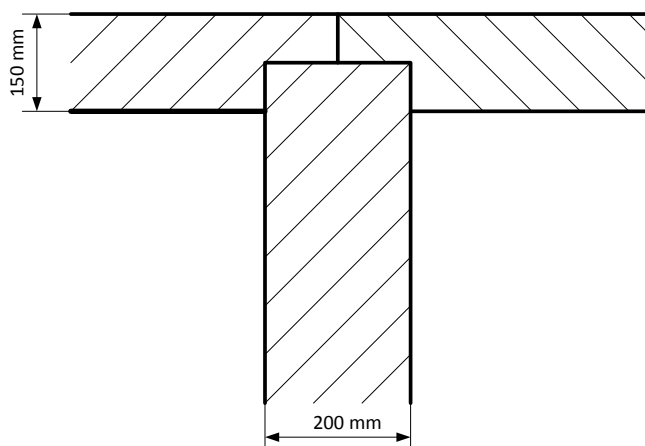
Pro výstavbu komory se z důvodů variability a osvědčených technologií předpokládá použití samonosných chladírenských panelů. Z konstrukčního hlediska jsou tyto panely krabicového typu s pláštěm z hliníkového případně ocelového plechu a výplní na bázi pěnového polyuretanu, příp. výplní z minerální vlny. Tyto panely jsou vhodné také z důvodu požadovaných difúzních parametrů pláště (výrazné omezení kondenzace vodní páry v konstrukci), rozměrové variability, snadné manipulovatelnosti a vhodných akustických parametrů. Světlá výška podlahy vnitřní komory od podlahy haly bude nejméně  $h = 700$  mm, s předpokládanou nosností minimálně  $p = 350\text{kg/m}^2$ . Povrchy konstrukcí vnitřního zkušebního prostoru musí být vzduchotěsné a parotěsné. To vyžaduje řešení, kdy všechny spoje, spáry a potrubní průchody panely a podlahou musí být provedeny vzduchotěsně a parotěsně. Tepelně technické parametry panelů jsou uvedeny dále. Prostor pod podlahou je součástí kompenzovaného prostoru a bude také využit jako instalační prostor pro přívod a odvod médií a propojovacích kabelů měřicí techniky.

V kompenzačním prostoru budou umístěny speciální vestavby pro zrovnornění proudění vzduchu a pro zajištění rovnoměrného proudění kolem vnějšího opláštění zkušebního prostoru komory tak, aby byly vyloučeny teplotní fluktuace vzduchu ve vnitřních komorách (zkušebním prostoru). Tloušťka tepelné izolace obvodových stěn

vnitřních komor je  $d = 150$  mm a kompenzačního prostoru komor je  $d = 100$  mm, tloušťka tepelné izolace přepážky je  $d = 200$  mm. Skladba a rozměry obvodových panelů jak ve vnitřních komorách, tak i kompenzačních komorách je zobrazena na Obrázku 6. Uchycení přepážky mezi vnitřními komorami je uvedeno na Obrázku 7.



Obrázek 6.: Skladba stěn kompenzační komory



Obrázek 7.: Uchyčení přepážky v kalorimetrické komoře

## 4.2 Tepelně technické parametry obalových konstrukcí komory

Tepelně technické parametry obvodové konstrukce kompenzačního prostoru jsou uvedeny v Tabulce 1.

Č. vrstvy	Materiál	Tloušťka	Tep. vodivost	Měrná tepelná kapacita	Objemová hmotnost	Faktor difúzního odporu
		$d$	$\lambda$	$c$	$\rho$	$\mu$
		m	W/(m.K)	J/(kg.K)	kg/m <sup>3</sup>	-
1	Korozivzdorná ocel	0,006	17	460	7900	1000000
2	Pěnový polyuretan	0,100	0,032	1500	35	220
3	Korozivzdorná ocel	0,006	17	460	7900	1000000

Tabulka 1.: Parametry obvodové konstrukce

Uvažované okrajové teplotní podmínky při výpočtu tepelně technických parametrů při měření v zimním období jsou tyto:

- součinitel přestupu tepla na vnější straně konstrukce (hala)  $h_e = 8 \text{ W}/(\text{m}^2 \cdot \text{K})$ ;
- součinitel přestupu tepla na vnitřní straně konstrukce (kompenzační prostor)  $h_i = 23 \text{ W}/(\text{m}^2 \cdot \text{K})$
- teplota vzduchu v hale  $\theta_{ae} = 34^\circ\text{C}$ ;
- teplota vzduchu v kompenzačním prostoru  $\theta_{ai} = -15^\circ\text{C}$ ;
- relativní vlhkost vzduchu v hale,  $\phi_e = 35 \%$ ;
- relativní vlhkost vzduchu v kompenzačním prostoru,  $\phi_i = 100.0 \%$ .

Výsledky hodnocení podle ČSN EN ISO 6946 [4]

- tepelný odpor konstrukce,  $R = 3,13 \text{ m}^2 \cdot \text{K}/\text{W}$ ;
- součinitel prostupu tepla konstrukce,  $U = 0,303 \text{ W}/(\text{m}^2 \cdot \text{K})$ ;
- difuzní odpor konstrukce,  $R_d = 6,5 \cdot 10^{12} \text{ m}/\text{s}$ ;
- teplotní útlum konstrukce,  $\nu = 25,6$ ;
- fázový posun teplotního kmitu,  $\psi = 0,9 \text{ h}$ ;
- vnitřní povrchová teplota,  $\theta_{si} = -11,4 \text{ }^\circ\text{C}$ ;
- v konstrukci dochází ke kondenzaci vodní páry – hmotnostní tok kondenzující vodní páry  
 $m_d = 5,035 \cdot 10^{-10} \text{ kg}/(\text{m}^2 \cdot \text{s})$

Uvažované okrajové teplotní podmínky při výpočtu tepelně technických parametrů při měření v letním období jsou tyto:

- součinitel přestupu tepla na vnitřní straně konstrukce (hala)  $h_e = 8 \text{ W}/(\text{m}^2 \cdot \text{K})$ ;
- součinitel přestupu tepla na vnější straně konstrukce (kompenzační prostor)  $h_i = 23 \text{ W}/(\text{m}^2 \cdot \text{K})$
- teplota vzduchu v hale  $\theta_{ae} = 18^\circ\text{C}$ ;
- teplota vzduchu v kompenzačním prostoru  $\theta_{ai} = 46^\circ\text{C}$ ;
- relativní vlhkost vzduchu v hale,  $\phi_e = 60 \%$
- relativní vlhkost vzduchu v kompenzačním prostoru,  $\phi_i = 20,0 \%$

Výsledky hodnocení podle ČSN EN ISO 6946 [4]

- tepelný odpor konstrukce,  $R = 3,13 \text{ m}^2 \cdot \text{K}/\text{W}$ ;
- součinitel prostupu tepla konstrukce,  $U = 0,303 \text{ W}/(\text{m}^2 \cdot \text{K})$ ;
- difuzní odpor konstrukce,  $R_d = 6,5 \cdot 10^{12} \text{ m}/\text{s}$ ;
- teplotní útlum konstrukce,  $\nu = 25,6$ ;
- fázový posun teplotního kmitu,  $\psi = 0,9 \text{ h}$ ;
- vnitřní povrchová teplota,  $\theta_{si} = -11,4 \text{ }^\circ\text{C}$ ;
- hmotnostní tok difundující vodní páry  $m_d = 1,274 \cdot 10^{-10} \text{ kg}/(\text{m}^2 \cdot \text{s})$

### 4.3 Tepelně technické parametry přepážky

Tepelně technické parametry přepážky jsou uvedeny v Tabulce 2.

Č. vrstvy	Materiál	Tloušťka	Tep. vodivost	Měrná tepelná kapacita	Objemová hmotnost	Faktor difúzního odporu
-----------	----------	----------	---------------	------------------------	-------------------	-------------------------

		$d$	$\lambda$	$c$	$\rho$	$\mu$
		m	W/(m.K)	J/(kg.K)	kg/m <sup>3</sup>	-
1	Korozivzdorná ocel	0,006	17	460	7900	1000000
2	Pěnový polyuretan	0,200	0,032	1500	35	220
3	Korozivzdorná ocel	0,006	17	460	7900	1000000

Tabulka 2.: Parametry přepážky

#### 4.4 Možnost využití komory pro zkoušky tepelně technických parametrů

Zkušební vzorek tvoří přepážku, případně část přepážky mezi vnitřní a vnější částí zkušebního prostoru. V obou částech se udržují známé a nastavitelné teplotní podmínky v průběhu měření konstantní, avšak o různých teplotách vzduchu tak, aby byl dosažen dostatečný teplotní rozdíl na obou stranách zkušebního vzorku. Měření se provádí po teplotním ustálení přenosu tepla tak, že se měří teploty vzduchu a povrchu na obou stranách zkušebního vzorku a tepelný výkon topného tělesa ve skříni. Při znalosti tepelného toku procházející vzorkem,  $\Phi_1$ , rozdílu teplot vzduchu obou částí zkušebního prostoru,  $\Delta\theta_a$ , plochy povrchu vzorku, kterým tepelný tok proudí,  $A$ , je možné stanovit součinitel prostupu tepla,  $U$ , při podmínkách přestupu tepla na obou površích vzorku při měření ze vztahu

$$U = \frac{\Phi_1}{A \cdot \Delta\theta_a} \quad (10)$$

kde  $U$  je součinitel prostupu tepla;

$\Phi_1$  tepelný tok procházející měrnou plochou vzorku;

$A$  měrná plocha povrchu vzorku;

$\Delta\theta_a$  rozdíl teploty vzduchu v měřicí skříni a vnější části zkušebního prostoru.

Tepelný tok,  $\Phi_1$  se stanoví ze vztahu

$$\Phi_1 = \Phi_p - (\Phi_2 + \Phi_3) \quad (11)$$

kde  $\Phi_p$  je stabilizovaný a konstantní výkon topného zdroje;

$\Phi_2$  je tepelný tok z chráněné skříně do kompenzačního prostoru;

$\Phi_3$  je tepelný tok v podélném směru vzorkem.

V případě, že podmínky přestupu tepla na površích vzorku se liší od normativních je nutno provést přepočet na normové podmínky.

#### 4.5 Návrh měrné skříně

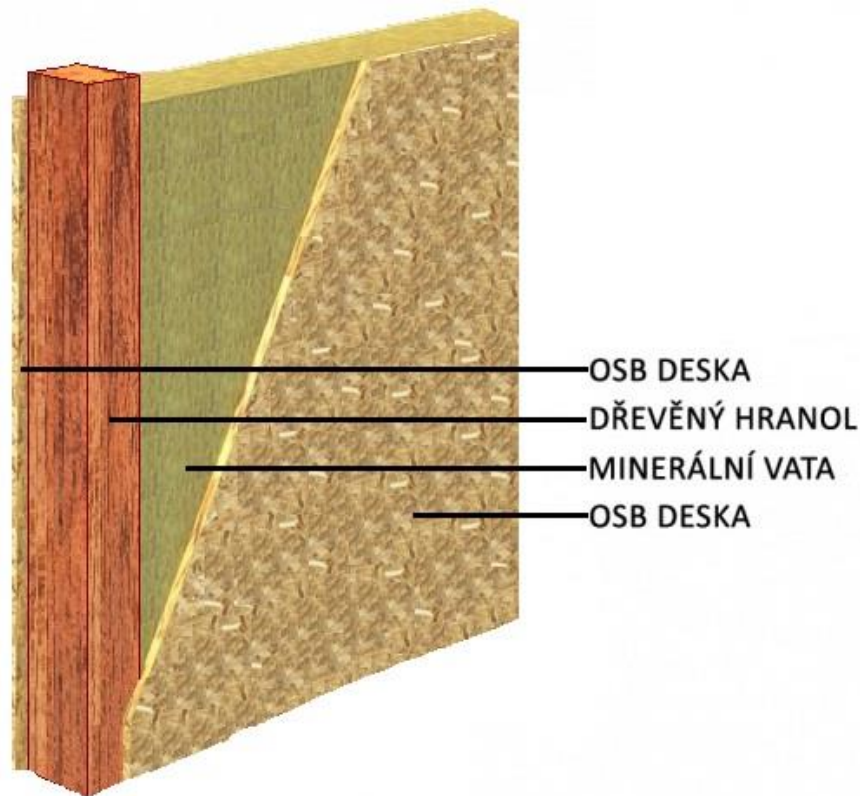
Pro měření v kalorimetrické komoře metodou chráněné teplé skříně je zapotřebí vyrobit měrnou skříň.

Izolace stěny měřicí skříně musí být zvolena s ohledem na předpokládaný rozsah tepelného odporu vzorku a teplotního rozdílu. Chyba při stanovení ztrát stěnami měřicí skříně nebude mít vliv na stanovení tepelného toku procházejícího vzorkem o více než 0,5%. Stěna skříně musí být tepelně stejnorodá tak, aby bylo dosaženo stejnoměrného rozložení teploty ve skříně, a aby bylo možno pomocí rozdílových teplotních čidel nebo jiných čidel tepelného toku, stanovit tepelný ztrátový tok stěnami skříně. [4]

V konfiguraci zkušebního zařízení s chráněnou teplou skříní, je měřicí skříň těsně připevněna na povrch vzorku tak, aby vytvořila vzduchotěsný spoj. Šířka těsnění na nose měřicí skříně nesmí přesáhnout 2% šířky strany měrné plochy, nebo 20mm. [4]

Skříň je ve tvaru kvádrů s pěti stěnami. Místo šesté je volný prostor, kterým se následně připevní skříň na zkušební vzorek. Konstrukce je tvořená kostrou z dřevěných hranolu velikosti 50x50 mm. Stěny měrné skříně jsou na vnitřní straně tvořeny OSB deskou s tloušťkou 15mm, vnitřní tepelnou izolaci (minerální vata) a tepelnou izolační OSB deskou na vnější straně, tloušťky 15 mm.



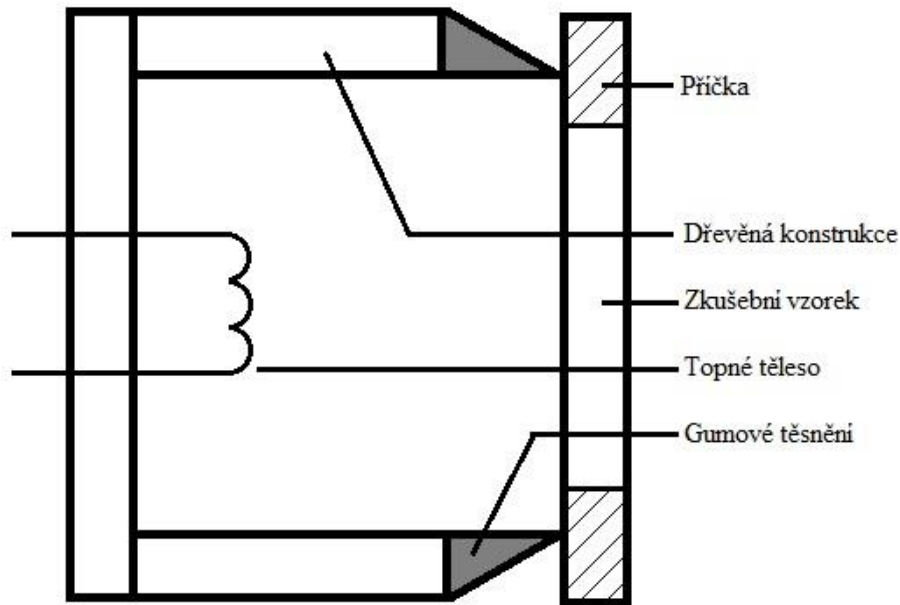


Obrázek 8.: Skladba stěny měrné skříně

Jednotlivé části dřevěného skeletu jsou spojeny metodou čepových spojů s minimálním použitím kovového spojovacího materiálu – tesařský spoj. Konec jednoho dřeva je opatřen čepem a boční plocha druhého spoje dřeva dlabem odpovídajícím čepu. Jednotlivé hranoly navíc jsou spojeny vrutem, odpovídajícímu velikosti hranolu, sloužící pro zpevnění konstrukce.

Na vnitřní část konstrukce pomocí vrutu je upevněna OSB deska. Spoje v rozích jsou navíc slepené syntetickým lepidlem, aby spoj byl pevný. Vnější strana kvádrů je také z OSB desky, připevněné vruty ke konstrukci. Prostor, který vznikl mezi deskami, je vyplněn minerální vatou s podélným vláknem tloušťky 50 mm, která tvoří tepelnou izolaci.

K tomu, aby nedocházelo k úniku tepla a měrná skříně pevně přilehla k příčce se zkušební vzorkem, je zapotřebí opatřit kraje konstrukce gumovým těsněním, tloušťky 20 mm, s trojúhelníkovým profilem. Těsnění se na dřevěnou konstrukci přilepí lepidlem.



Obrázek 9.: Schematické znázornění měrné skříně

Topný zdroj a proudění vzduchu musí být takové, aby rozdíl teploty vzduchu, vztažený k rozdílu teplot vzduchu na teplejší a chladnější straně vzorku, napříč proudem vzduchu paralelního s povrchem vzorku nebyl větší než 2%. Teplotní gradient v libovolném místě, podél proudy vzduchu mimo mezní vrstvu na stejnorodém vzorku, nesmí překročit 2K/m.[4]

Jako topná tělesa jsou obvykle nejvhodnější elektrická odporová tělesa; pro minimalizaci záření na povrchu vzorku a stěny skříně, musí být topná tělesa stíněna izolačním stíněním o vysoké odrazivosti.[4]

V důsledku okrajových ztrát, které musí být z hlediska přesnosti měření udržovány na minimální úrovni, je ve zkušebním zařízení s kalibrovanou teplou skříní rám vzorku jeho kritickou částí. Existuje kompromis mezi statickou únosností, například podpěry vzorku a vysokým tepelným odporem. Část rámu přiléhající ke vzorku musí mít nízký prostup tepla.[4]

## 5 POSTUP ZKOUŠENÍ A VYHODNOCENÍ MĚŘENÍ

Určitá vlastnost může charakterizovat materiál, výrobek nebo systém pouze tehdy, jsou-li výsledky z řady měření na určitém počtu vzorků z několika dávek dostatečně reprodukovatelné. [4]

Mnoho tepelně-izolačních materiálů a systémů je takových, že prostup tepla jimi je souhrnem kombinací vedení tepla, sálání a proudění. Metody popsané výše zahrnují celkové množství tepla procházejícího z jedné strany vzorku na druhou pro daný rozdíl teplot, nezávisle na jednotlivých způsobech šíření tepla, a výsledky zkoušky mohou být potom použity v situacích, kde je tato vlastnost požadována. Nicméně, vlastnosti prostupu tepla často závisí na vzorku samotném a na okrajových podmínkách, rozměrech vzorku, směru toku tepla, teplotách, rozdílu teplot, rychlosti proudění vzduchu a relativní vlhkosti. V důsledku toho, podmínky zkoušky musí opakovat zamýšlené použití, nebo, mají-li být výsledky vypovídající, musí být provedeno jejich vyhodnocení. [4]

Čidla měření teploty vzduchu a povrchové teploty vzorku by měla být rovnoměrně rozmístěna na povrchu vzorku a umístěna proti sobě na teplé a chladné straně. Počet čidel měření teploty vzduchu a povrchové teploty musí být takový, aby připadla alespoň dvě čidla na čtverečný metr povrchu s tím, že minimální počet čidel na povrchu je devět, nejsou-li dostupné další informace o rozložení teploty na povrchu. [4]

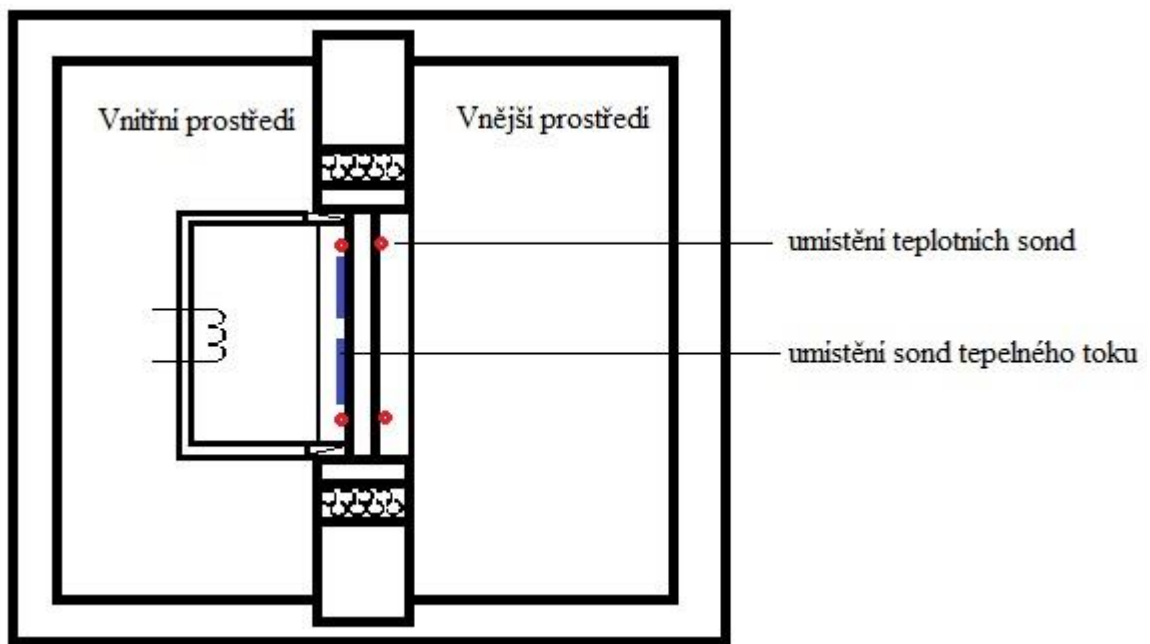
Měření povrchové teploty se provádí pomocí čidel, které nezmění teplotu v měřeném místě. Tento požadavek může být splněn termočlánky s průměrem drátů menším než 0,25 mm, se spoji a s drátem o délce alespoň 100 mm od spoje s tepelným kontaktem s povrchem podél izotermních drah, při použití lepidla nebo pasky s emisivitou blízkou emisivitě povrchu.[4]

### 5.1 Umístění zkušební vzorku

Zkušební vzorek musí být vybrán nebo vyroben tak, aby byl reprezentativní. Vzorek musí být osazen nebo utěsněn tak, aby byl vyloučen průnik vzduchu nebo vlhkosti do vzorku jeho okraji a průchod vzduchu a vlhkosti t teplé na chladnou stranu a naopak. Je-li povrch vzorku nerovinný, může být pro zabezpečení těsnosti mezi měřicí a kompenzační skříni nezbytné, vyrovnat jej v místě kontaktu těsnění obvodu měřicí skříně omítkou, tmelem nebo jiným vhodným materiálem. [4]

Zkušební vzorek se umístí do rámu, který se pak vloží do připravené příčky mezi vnitřní a vnější části zkušebního prostoru. Na vzorek se přisune měrná skříň a to tak, že její gumové lemování přilehá přímo na zkušební vzorek, nikoli na rám.

Na zkušební vzorek se přilepí sondy měřící povrchovou teplotu. Tyto sondy musí být rozmístěny jak z vnější, tak z vnitřní strany zkušebního vzorku. Na vzorek se také umístí dvě deskové sondy měřící tepelný tok. Všechny tyto sondy se napojí na univerzální měřící přístroj, ze kterého budou odečítány hodnoty.



Obrázek 10.: Umístění zkušebního vzorku do komory

## 5.2 Průběh měření

Zkušební podmínky musí být vybrány s přihlédnutím ke konečnému užití vzorku, se zvážením vlivu zkušebních podmínek na přesnost. Průměrná teplota i rozdíl teplot, má vliv na výsledky zkoušky. Průměrná teplota od 10°C do 20°C a rozdíl teploty alespoň 20°C jsou běžné při stavebních aplikacích. Rychlost proudění vzduchu na teplé a chladné straně musí být nastavena podle účelu zkoušky. Regulátory teploty musí být nastaveny tak, aby tepelné toky směrem do kompenzační a tok podél vzorku byly malé nebo nulové. [4]

Požadovaný čas k dosažení stability pro zkoušky v ustáleném tepelném stavu závisí na činitelích, jako jsou tepelný odpor a tepelná kapacita vzorku, součinitelé přestupu tepla, přítomnost přenosu vlhkosti a/nebo změna rozložení vlhkosti ve vzorku, typ a funkce

automatické regulace zkušebního zařízení. V důsledku rozličnosti těchto činitelů. Není možno uvést jednoduché kritérium pro ustálený stav. [4]

Komora simulující vnitřní prostředí se vytopí na teplotu  $\theta_i = 20^\circ\text{C}$ . Komora simulující vnější prostředí se ochladí na teplotu  $\theta_e = -15^\circ\text{C}$ . Po ustálení teplot prostředí na požadovanou hodnotu se přejde k samotnému měření. Vevnitř měřicí skříně se pomocí topného odporového tělesa, které je zaizolováno folií, bude udržovat stejná teplota,  $\theta_s$ , jako je teplota vnitřního prostředí. Elektrický výkon topného tělesa,  $P$ , můžeme měnit pomocí napětí,  $U$ , do něj přiváděného na základě vztahu pro stejnosměrný elektrický výkon:

$$P = \frac{U^2}{R} \quad (12)$$

kde  $R$  je odpor topného tělesa.

V momentě, kdy se tyto teploty budou rovnat, mezi měrnou skříní a vnitřním prostředím už nebude docházet k přestupu tepla a veškerý tepelný tok půjde směrem do vnějšího prostředí přes zkušební vzorek. Při měření tepelného toku dojde k ustálení stavu, tj. když se změřené hodnoty po opakování v intervalu minimálně 0,5 hod se liší maximálně o  $0,3^\circ\text{C}$ .

V průběhu měření se budou snímat povrchové teploty a hodnoty tepelného toku. Také se budou zaznamenávat výkon topného tělesa v měřicí skříně.

### 5.3 Vyhodnocení měření

Během měření bude zaznamenáno několik povrchových vnitřních a vnějších teplot vzorku. Pro jednotlivé veličiny je zapotřebí udělat jejich aritmetický průměr. Dále se vypočítá rozdíl těchto povrchových teplot,  $\Delta\theta_a$ . Taktéž se vypočítá průměr hodnot hustoty tepelného toku procházejícího vzorkem,  $q$ , který je snímán sondami. Známe také plochu povrchu vzorku,  $A$ , můžeme tedy stanovit součinitel prostupu tepla,  $U$ , dvěma způsoby.

1. způsob: pokud použijeme hodnoty povrchových teplot

$$U = \frac{\Phi_1}{A \cdot \Delta\theta_a}$$

Tepelný tok,  $\Phi_1$ , v tomto případě se bude rovnat výkonu topného zdroje.

2. způsob: pokud použijeme naměřené hodnoty hustoty tepelného toku,  $q$ .

$$U = \frac{q}{\Delta\theta_a}$$

V případě, že se naměří hodnoty a vypočítá se součinitel prostupu tepla, mohou se ze vzorců odvodit i další vlastnosti zkušebního vzorku, jako je například tepelná vodivost materiálu,  $\lambda$ .

$$\lambda = \frac{q \cdot d}{\Delta\theta} = \frac{\Delta\theta \cdot U \cdot d}{\Delta\theta} = U \cdot d$$

kde  $d$  je tloušťka vzorku.

## ZÁVĚR

Cílem této diplomové práce bylo vyhodnotit, zda je možné použít kalorimetrickou komoru ke zkoušení tepelně technických vlastností materiálu.

Ve své diplomové práci jsem prozkoumala, jaké existují druhy zkušebních zařízení v kalorimetrické komoře a metody měření s tím související. Na základě těchto poznatků jsem vyhodnotila, že nejvhodnějším zařízením pro zkoušení tepelně-technických vlastností materiálů, bude kalibrovaná komora s teplou skříní.

Podle normových požadavků jsem navrhla měřicí zařízení (teplou skřín), topné těleso, způsob uchycení zkušebního vzorku do rámu (přepážky) mezi jednotlivými částmi zkušební komory, simulujícími vnitřní a vnější prostředí, postup měření a vyhodnocení výsledků.

Kdyby kalorimetrická komora v blízkosti Univerzity Tomáše Bati, fakulty informatiky, byla již dostavená, bylo by možné v ní prakticky vyzkoušet daný návrh. Prvním ze zkoumaných parametrů by byl čas k ustálení stavu, a zda vůbec k ustálení dojde, při takto navržené teplé skříní. Dále by bylo možné měnit teploty vnitřního nebo vnějšího prostředí a zkoušet při jakém rozdílu teplot jsou výsledky výpočtu nejpřesnější, nebo jaké jsou hraniční teploty měření. Jedním z nejzajímavějších parametrů zkoušení je samotný zkušební vzorek. Zda by se jednalo o skleněnou výplň (okno), dřevěnou výplň, stavební materiál nebo izolant. Všechny tyto vzorky mají různé tepelné a izolační vlastnosti. A na základě opakovaného zkoušení by se dalo vyhodnotit, zda tento či onen vzorek by bylo možné v navržené kalibrované komoře zkoušet.

Podle mých předpokladů je možné kalibrovanou komoru použít k měření tepelně-technických vlastností materiálu. Je zapotřebí ale na základě dlouhodobého a opakovaného měření vyhodnotit všechny parametry zkušebního zařízení, s jakou přesností měření a za jakých podmínek se dají zkušební vzorky měřit tak, aby to nejvíce odpovídalo reálným zátěžovým podmínkám materiálů.

## ZÁVĚR V ANGLIČTINĚ

The aim of this thesis was to evaluate whether it is possible to use the calorimetric chamber for testing the thermal properties of the material.

In my work I explore what are the types of test equipment in the calorimeter chamber and measurement methods related to that. Based on this observation, I evaluate the most appropriate device for testing thermal-technical properties of materials, will be calibrated chamber with hot box. According to the standard requirements I suggested measuring equipment ( hot box ) , heater , method of mounting the test specimen rack ( septum) between the parts of the test chamber simulating the internal and external environment, process measurement and evaluation of results.

If calorimeter chamber near the Tomas Bata University , Faculty of Informatics , has been completed , it would be possible to test it practically a given design. The first of the studied parameters would be the time to steady state, and whether the stabilization occurs at such proposed hot box. It would also be possible to change the temperature of the internal or external environment and examine at what temperature difference calculation results are accurate , or what are the boundary temperature measurement. One of the most interesting parameters of the test itself is a test sample. Whether it was a glass panel ( Window) , wooden panels , building material or insulator. All these samples have different thermal and insulating properties . And based on repeated testing could evaluate whether this or that sample could be proposed in a calibrated test chamber.

According to my assumptions can be calibrated chamber used to measure the thermal-technical properties of the material . There is a need but on the basis of long-term and repeated measurements to evaluate all parameters of the test device with which precision measurements and the conditions under which the test samples can be measured so that it corresponds to the most realistic load conditions materials.



**SEZNAM POUŽITÉ LITERATURY**

- [1] KULHÁNEK, František. *Stavební fyzika II – stavební tepelná technika* [elektronická skripta]. 2006 [cit. 10-06-2014]. Dostupné z: [http://www.zroutik.cz/download/4\\_semestr/sf2\\_skripta.pdf](http://www.zroutik.cz/download/4_semestr/sf2_skripta.pdf)
- [2] ČSN 73 0540-1 *Tepelná ochrana budov – Část 1: Terminologie*. Praha: Český normalizační institut, 2005. 68 s.
- [3] ČSN 73 0540-4 *Tepelná ochrana budov – Část 4: Výpočtové metody*. Praha: Český normalizační institut, 2005. 60s.
- [4] ČSN EN ISO 8990 *Tepelná izolace – Stanovení vlastností prostupu tepla v ustáleném stavu – Kalibrovaná a chráněná teplá skříň*. Praha: Český normalizační institut, 1998. 24s.
- [5] ČSN EN 1946 *Tepelné chování stavebních výrobků a stavebních dílců – Specifická kritéria pro posuzování laboratorních měření veličin šíření tepla*. Praha: Český normalizační institut, 2000. 12s.

**SEZNAM POUŽITÝCH SYMBOLŮ A ZKRATEK**

OSB OSB deska - (anglicky *Oriented strand board*) je druh desky vytvořené lisováním velkých (2–7cm) dřevních štěpků nebo hoblin ve třech až čtyřech vrstvách.

## SEZNAM OBRÁZKŮ

Obrázek 1.: Schéma konstrukce pro odvození tepelného odporu.

Obrázek 2.: Zkušební zařízení s chráněnou teplou skříní.

Obrázek 3.: Schéma komory s chráněnou teplou skříní.

Obrázek 4.: Zkušební zařízení s kalibrovanou teplou skříní.

Obrázek 5.: Schéma komory s kalibrovanou teplou skříní.

Obrázek 6.: Princip měření metodou měření toku tepla.

Obrázek 7.: Schéma komory s měřičem toku tepla.

Obrázek 8.: Skladba stěny měrné skříně.

Obrázek 9.: Schematické znázornění měrné skříně.

Obrázek 10.: Umístění zkušební vzorku do komory.

## **SEZNAM TABULEK**

Tabulka 1.: Parametry obvodové konstrukce

Tabulka 2.: Parametry přepážky