

# Ozelenění veřejného prostoru v Ulánbátaru

BcA. Ninjee Ochirbat

---

Diplomová práce  
2021



Univerzita Tomáše Bati ve Zlíně  
Fakulta multimediálních komunikací

---

Univerzita Tomáše Bati ve Zlíně  
Fakulta multimediálních komunikací  
Produktový design

Akademický rok: 2020/2021

## ZADÁNÍ DIPLOMOVÉ PRÁCE (projektu, uměleckého díla, uměleckého výkonu)

Jméno a příjmení: **BcA. Ninjee Ochirbat**  
Osobní číslo: **K18412**  
Studijní program: **N8206 Výtvarná umění**  
Studijní obor: **Multimédia a design – Produktový design**  
Forma studia: **Prezenční**  
Téma práce: **Ozelenění veřejného prostoru v Ulaanbaataru**

### Zásady pro vypracování

1. Úvod do problematiky
2. Historie
3. Stávající stav
4. Materiály a technologie
5. Stanovení cíle
6. Vlastní projekt
7. Vyhodnocení a závěr

a) teoretická část v rozsahu 30-35 normostran textu

b) prototyp nebo funkční model nebo fyzický model v měřítku 1:1, 1:2, 1:3, 1:5, 1:10 podle charakteru projektu a konzultace s vedoucím práce

c) grafická prezentace v rozsahu minimálně 3,5m<sup>2</sup>

Rozsah diplomové práce: **viz Zásady pro vypracování**  
Rozsah příloh: **viz Zásady pro vypracování**  
Forma zpracování diplomové práce: **Tištěná/elektronická**

**Seznam doporučené literatury:**

ALLEN, R.W., GOMBOJAV, E., BARKHASRAGCHAA, B., BYAMBAA, T., LKHASUREN, O., AMRAM, O., JANES, C.R., An assessment of air pollution and its attributable mortality in Ulaanbaatar, Mongolia. *Air Qual. Atmos. Health* 6 (1), 137–150, 2013.  
AMARSAIKHAN, D., BLOTEVOGEL, H.H., CHINBAT, B. Study on Land Use in Industrial and Green Production Zones of Ulaanbaatar City using Quickbird Image. *MapAsia*, 2008.  
BLANC, P.—LALOT, V. *The vertical garden : from nature to the city*. New York: W.W. Norton, 2008. 192s. ISBN 978-0-393-73259-7.  
GEHL, Jan. *Život mezi budovami: užívání veřejných prostranství*. Přeložil Karel BLÁŽEK. Brno: Nadace Partnerství, 2000. ISBN 80-85834-79-0.  
GRAHN, Patrik, STIGSDOTTER, Ulrika. *Landscape planning and stress*. *Urban Forestry & Urban Greening* 2, 2003.  
JIM, C.Y. *Sustainable urban greening strategies for compact cities in developing and developed economies*. *Urban Ecosyst* 16, 2013.  
MELOSI, Martin. *Humans, Cities, and Nature: How Do Cities Fit in the Material World?*. *Journal of Urban History*. 36(1), 2010.  
OTRUBA, Ivar. *Zahradní architektura: tvorba zahrad a parků*. 1. vyd. Brno: Era, 2002. ISBN 80-86517-13-6.  
UNDP [United Nations Development Programme]. *Mongolia human development report 2011 – From vulnerability to sustainability: environment and human development*, 2011. ISBN 978-99962-0-455-5.  
VLČEK, František. *Rychlení zeleniny*. Praha: Státní zemědělské nakladatelství, rostlinná výroba (Státní zemědělské nakladatelství), 1977.  
*Vertical farming*. New York, NY: Arcler Press, 2017. ISBN 9781680945669.  
WOLF, Kathleen. *City Trees, Nature and Physical Activity: A Research Review*. *Arborist News*, 17 (1), 2008.

Vedoucí diplomové práce: **doc. M.A. Vladimír Kovařík**  
Produktový design

Datum zadání diplomové práce: **1. prosince 2020**

Termín odevzdání diplomové práce: **21. května 2021**



**doc. Mgr. Irena Armutidisová**  
děkanka

**doc. M.A. Vladimír Kovařík**  
vedoucí ateliéru

Ve Zlíně dne 1. prosince 2020

## PROHLÁŠENÍ AUTORA BAKALÁŘSKÉ / DIPLOMOVÉ PRÁCE

### Beru na vědomí, že

- bakalářská/diplomová práce bude uložena v elektronické podobě v univerzitním informačním systému a bude dostupná k nahlédnutí;
- na moji bakalářskou/diplomovou práci se plně vztahuje zákon č. 121/2000 Sb. o právu autorském, o právech souvisejících s právem autorským a o změně některých zákonů (autorský zákon) ve znění pozdějších právních předpisů, zejm. § 35 odst. 3;
- podle § 60 odst. 1 autorského zákona má UTB ve Zlíně právo na uzavření licenční smlouvy o užití školního díla v rozsahu § 12 odst. 4 autorského zákona;
- podle § 60 odst. 2 a 3 mohu užít své dílo – bakalářskou/diplomovou práci - nebo poskytnout licenci k jejímu využití jen s předchozím písemným souhlasem Univerzity Tomáše Bati ve Zlíně, která je oprávněna v takovém případě ode mne požadovat přiměřený příspěvek na úhradu nákladů, které byly Univerzitou Tomáše Bati ve Zlíně na vytvoření díla vynaloženy (až do jejich skutečné výše);
- pokud bylo k vypracování bakalářské/diplomové práce využito softwaru poskytnutého Univerzitou Tomáše Bati ve Zlíně nebo jinými subjekty pouze ke studijním a výzkumným účelům (tj. k nekomerčnímu využití), nelze výsledky bakalářské/diplomové práce využít ke komerčnímu účelům;
- pokud je výstupem bakalářské/diplomové práce jakýkoliv softwarový produkt, považuji se za součást práce rovněž i zdrojové kódy, popř. soubory, ze kterých se projekt skládá. Neodevzdání této součásti může být důvodem k neobhájení práce.

### Prohlašuji, že:

- jsem na bakalářské/diplomové práci pracoval samostatně a použitou literaturu jsem citoval. V případě publikace výsledků budu uveden jako spoluautor.

Ve Zlíně dne: 22. 4. 2021 .....

Jméno a příjmení studenta: Marek Ochvat .....

podpis studenta

## **ABSTRAKT**

Cílem této diplomové práce je nastínit, v poslední době se stále častěji vyskytující pojem - environmentální problémy, a jaký dopad na ně má urbanizace. Konkrétně v Mongolsku, v mém rodném městě Ulánbátaru. Vymyslet produkt, odpovídající otázce: "jak do města přivést trochu zeleně?". Záležitosti se týkající životního prostředí mě vždy zajímalo, a na základě mých vlastních zkušeností, budu se věnovat této problematice.

Práce je rozdělená do dvou částí. Teoretická část popisuje Mongolsko, první kapitola obsahuje obecné informace – charakteristika země, jde o popis populace, polohu, přírodní podmínky atd. Poté následuje kapitola, kde podrobně procházím historii mého národa, kde se více zaměřuji na kulturu a architekturu. Dál jde konkretizace vybrané problematiky. Poslední kapitola je věnovaná řešerši konstrukčních materiálů. V praktické části jde o návrh finálního produktu, jeho vývoj a popis technického řešení a konstrukci.

Klíčová slova: městské ozelenění, veřejný prostor, modulární systém, bariéra, nůžková mříž, vegetace.

## **ABSTRACT**

The aim of this diploma thesis is to outline the lately frequently encountered concept of - environmental problems, and what impact urbanization has on it. Specifically in Mongolia, in my hometown of Ulaanbaatar. To come up with a product that answers the question: "how to bring some greenery to the city?". I have always been interested in environmental issues, and based on my own experience, I will address this issue.

The work is divided into two parts. The theoretical part describes Mongolia, the first chapter contains general information - the characteristics of the country, it is a description of the population, location, natural conditions, etc. Then follows a chapter where I go through the history of my nation in detail, where I'm focusing more on culture and architecture. The concretization of the selected issue goes further. The last chapter is devoted to the search of construction materials. The practical part describes the design of the final product, its development and description of the technical solution and construction.

Key words: urban landscaping, public space, modular system, barrier, scissor lattice, vegetation.

## **PODĚKOVÁNÍ**

Tímto bych chtěla poděkovat vedoucímu mé diplomové práce doc. M. A. Vladimírovi Kovaříkovi, za pomoc při rozvoji myšlenky, podporu projektu, a za to, že mi nechal pracovat v mém vlastním tempu. Chci poděkovat své rodině, která mě podporovala na dálku během studia a také rodině Procházkových, která se stala mou českou rodinou, a byly tu pro mě.

Prohlašuji, že odevzdaná verze bakalářské/diplomové práce a verze elektronická nahraná do IS/STAG jsou totožné.

# OBSAH

ÚVOD.....	9
<b>I TEORETICKÁ ČÁST .....</b>	<b>10</b>
<b>1 MONGOLSKO.....</b>	<b>11</b>
1.1 POLOHA.....	11
1.2 KLIMATICKÉ PODMÍNKY .....	11
1.3 STÁTNÍ ZŘÍZENÍ A ADMINISTRATIVNÍ DĚLENÍ .....	12
1.4 OBYVATELSTVO .....	12
1.5 ENVIRONMENTÁLNÍ CHARAKTERISTIKA .....	13
1.5.1 Klima.....	13
1.5.2 Půda.....	13
1.5.3 Zdroje vody .....	13
1.5.4 Lesy .....	13
1.6 PŘEHLED ENVIRONMENTÁLNÍCH PROBLÉMU .....	14
1.6.1 Změna klimatu .....	14
1.6.2 Degradace půdy a pastevectví .....	14
1.6.3 Odlesnění.....	14
1.6.4 Znečišťování ovzduší .....	15
<b>2 HISTORIE .....</b>	<b>16</b>
2.1 KULTURA OBDOBÍ STAROVĚKÝCH STÁTŮ NA ÚZEMÍ MONGOLSKA 5. STOLETÍ PŘ. N. L. – 12. STOL. N. L. ....	16
2.2 DĚJINY A ARCHITEKTURA MONGOLSKA 13. – 15. STOLETÍ.....	16
2.2.1 Územní plánování .....	20
2.3 DĚJINY A ARCHITEKTURA MONGOLSKA 16. – 20. STOLETÍ.....	20
2.4 MODERNÍ DĚJINY A ARCHITEKTURA ULÁN BÁTARU.....	28
2.5 SHRNU TÍ.....	32
<b>3 DEFINICE PROBLEMATIKY .....</b>	<b>33</b>
3.1 CO JE MĚSTSKÉ OZELENĚNÍ .....	33
3.2 ROSTLINY.....	34
3.2.1 Výběr rostlin pro výsadbu v květináčích .....	35
3.3 DRUHY KVĚTINÁČŮ.....	35
3.3.1 Materiál .....	36
3.3.2 Rozměry .....	37
3.3.3 Barevnost.....	37
<b>4 MATERIÁL .....</b>	<b>38</b>
4.1 KONSTRUKČNÍ MATERIÁLY .....	39
4.1.1 Hliník.....	39
4.1.2 Plast.....	41

<b>II PRAKTICKÁ ČÁST</b> .....	<b>43</b>
<b>5 HLEDÁNÍ TVARU</b> .....	<b>44</b>
5.1 PŘÍKLADY SKLÁDACÍCH KONSTRUKCÍ .....	44
5.1.1 Silniční bariéry, bezpečnostní bariéry pro kontrolu davu .....	44
5.1.2 Nůžkové mříže .....	46
5.1.3 Dětská zábrana do dveří .....	47
<b>6 FINÁLNÍ PRODUKT</b> .....	<b>48</b>
6.1 NÁVRH .....	48
6.2 KONSTRUKCE .....	49
6.2.1 Nosný rám .....	49
6.2.2 Skládací mřížka .....	58
6.3 KVĚTINÁČ .....	62
6.3.1 Materiál a technologie výroby .....	62
6.3.2 Rozměry .....	62
6.3.3 Vegetace .....	64
6.4 VYHODNOCENÍ .....	66
<b>ZÁVĚR</b> .....	<b>67</b>
<b>SEZNAM POUŽITÉ LITERATURY</b> .....	<b>68</b>
<b>SEZNAM POUŽITÝCH SYMBOLŮ A ZKRATEK</b> .....	<b>70</b>
<b>SEZNAM OBRÁZKŮ</b> .....	<b>71</b>



## ÚVOD

Mongolsko je jeden z málo zemí co zatím dochovalo panenskou přírodu, kdy stačí vyjet na pár desítek kilometru od osídlených měst a všechno kolem pak oklopuje nedotčená krajina. A zdálo by se divné, když pocházím ze země, kde jsou rozlehlé a nekonečné stepi, řeším problematiku se týkající životního prostředí. Toto téma jsem si vybrala, protože je mi velmi blízké. Žiji v České republice přes 6 let a považuji to tady svým domovem, ale přes to jsem původem z Mongolska, je to místo, kde jsem vyrůstala a kde se formovala má osobnost a kde zůstala má rodina.

V kontrastu s rozlohou 1 564 116 km<sup>2</sup>, má Mongolsko početně malou populaci, která je v současnosti 3 357 542 osob, což představuje hustotu zalidnění 1,96 obyvatel na km<sup>2</sup>. V hlavní město Ulánbátaru, kde jsem se narodila, žijí současně 1 466 100 obyvatel, což představuje 43,67% celé populace. Město je přesídlené a z historických důvodů, územní plánování určené pro desetkrát menší počet obyvatel, bohužel nestíhá tento přerůst.

Město připomíná kamenné džungle, mezi dominancí asfaltu, betonu a skla je docela těžký najít ostrůvek zeleně. Bohužel kvůli drsným klimatickým podmínkám, kdy v létě teploty mohou být přes +30° a v zimě klesnout pod -40°, neexistuje široká nabídka vegetací, která by se mohla tomu přizpůsobit. Celý sortiment se skládá z nenáročných rostlin a stromů.

Pro lepší přehled a porozumění dané problematiky je dobré jít ke kořenům – jít do historie vývoje země, a najít si příčiny. Také je užitečné zvážit, díky jakým metodám a technologiím je možné pěstovat rostliny v městském prostředí. Odpovědi na tyto otázky jsou popsány v teoretické části.

Finální produkt je určen ke stání v exteriéru, aby obohacovalo městský vizuální zážitek. Myslím, že jak by bylo město velké, s moderními stavby a technologiemi, stejně se lidé nemohou obejít bez přírody, dokázáno jak rostliny pozitivně ovlivňují nejen okolnímu prostředí ale i na psychický stav lidí.

V praktické části, při navrhování, nejpodstatnějším bylo se zaměřit na modularitu, co by umožnilo flexibilní umístění rostlin, například chránit před špatnými přírodními podmínkami. Při vyhledání tvaru produktu jsem se nechala inspirovat rozložitelnou stěnou jurty, tradičním obydlím mongolů.

## **I. TEORETICKÁ ČÁST**

# 1 MONGOLSKO

## 1.1 Poloha

Mongolsko je vnitrozemský stát, ležící ve střední Asii. Země má rozlohu 1 564 116 km<sup>2</sup>, a sousedí s Ruskem (na severu) a Čínou (na západě, jihu a východě). [2]

Náhorní plošina tvoří většinu povrchu Mongolska, zvednutou do nadmořské výšky 900-1500 m. Řada pohoří a hřbetů vzroste nad tuto plošinu. Nejvyšším z nich je mongolský Altaj, který se rozprostírá na západě a jihozápadě země ve vzdálenosti 900 km. Jeho pokračováním jsou spodní hřbety, které tvoří jediný masiv, který dostal název Gobi Altai. [3]

Na východ a na jih od Ulánbátaru směrem k hranicím s Čínou výška mongolské plošiny postupně klesá a na východě se mění v roviny – plošné na východě a na jihu kopcovité. Jih, jihozápad a jihovýchod Mongolska zabírá poušť Gobi, která pokračuje na severu střední části Číny. [1]

## 1.2 Klimatické podmínky

Velká vzdálenost od moře, přítomnost pohoří, která brání průchodu vlhkých vzdušných mas z oceánu, vysoký tlak v kombinaci s nízkými teplotami v zimě předurčují zvláštnosti klimatických podmínek Mongolska.

Klima země je ostře kontinentální, suché a mírné. Většinu roku je slunečné počasí. Charakteristické jsou ostré změny teploty. Zima je prakticky bez sněhu a studená, teplota může klesnout, až na -45 ° C. Na jaře jsou pozorovány silné poryvy větru, často dosahující hurikánu. Písečné bouře nejsou neobvyklé. Léta jsou teplá a slunečná, průměrná teplota je 21-25 ° C, je zde spousta srážek ve formě dešťů. Podzim je přechodným obdobím jak pro teplotu, tak pro vlhkost (množství srážek klesá). Kolísání teploty během dne může být v zimě až 30 ° C, v létě až 20 ° C. [1]

Průměrné roční srážky jsou malé - 100–200 mm, zejména během cyklónů v červenci až srpnu. V horách, na severních a západních svazích mongolského Altaje, množství srážek stoupá na 500 mm ročně. Většina srážek padá v severních oblastech země.

Světové rozvodí rozděluje Mongolsko na severní a jižní regiony, které se liší svou povahou. Severní část je pokračováním východosibiřské krajiny a jižní oblast patří do pouštních a polopouštních oblastí Střední Asie. Přírodní zóny se mění ze severu na jih. Na území

Mongolska se nacházejí tyto přírodní zóny: vrchovinu, pásmo tajgy, lesostep, step, polopoušť, poušť. [4]

### 1.3 Státní zřízení a administrativní dělení

Oficiální název Mongolska je Mongolská republika (mongolsky: Монгол Улс). V roce 1921 získalo nezávislosti na Číně a v roce 1992 Mongolsko se vzdalo socialismu, a to vytvořilo základ pro vývoj demokracie země. [2]

Hlavou státu je prezident a je parlamentní republikou, parlament se jmenuje Velký státní chural (mongolsky: Улсын Их Хурал), je jednokomorový a má 76 křesel. Mongolsko je rozděleno do 21 aimagů (mongolsky Аймаг), doslovný překlad je - kmen a je použito pro pojmenování administrativních jednotek. Hlavní město - Ulánbátar je spravováno zvlášť. Dál provincie se dělí na somony (mongolsky Сум) - okresy, kterých je 338, tyto okresy se pak administrativně dělí na podokresy, které se mongolsky jmenují бага (Бага). [3]

Hlavní město se nachází v severovýchodní části země. Podle statistického úřadu Mongolska 2019, se v Ulánbátaru žijí přes 1 466 100 lidí. [5] Město několikrát změnilo svůj název jako Urga (Урга) nebo pak Khuree (Хурээ), ale v roce 1924 se přejmenovalo v nýnejší Ulánbátar (Улаанбаатар), což mongolsky znamená červený hrdina.

### 1.4 Obyvatelstvo

Podle statistického úřadu dnes v Mongolsku žijí 3 357 542 obyvatel. [6] Na necelých milion a šest set tisíc čtverečních kilometrech, Mongolsko je jednou z nejméně hustě osídlených zemí na světě - 2 lidé na km<sup>2</sup>. Předpokládá se, že asi 9 milionů Mongolů žije na celém světě a z toho etnických Mongolů asi 6 milionů žije ve Vnitřním Mongolsku, autonomní oblasti v sousední Číně. [2] Přibližně 95 % obyvatel v Mongolsku tvoří Mongolové různého kmenového původu, dále pak necelých 5 % tvoří Turkické skupiny (většinou Kazaši). Zbytek obyvatelstva pak tvoří Číňané a Rusové. [7]

Očekávaná délka života je u mužů 66 let a u žen 75. Tempo populačního růstu je 0.93 %, plodnost na jednu ženu je 1.93 děti, průměrný věk prvního porodu u žen je 20–24 let.

Gramotnost je 98.4 %, znamená u obyvatele nad věkem 15 let, kteří umí psát a číst.

Úředním jazykem je mongolština, kterou hovoří kolem 95 % obyvatel a písmem je cyrilice. [2]

Skoro dvě třetiny populace žijí ve městech a polovina celkového počtu obyvatelů hlavně žijí v hlavním městě. Polokočovným způsobem života žijí pak na venkově část obyvatel. Znamená, to během léta bydlí v jurtách a kočují s dobyt看em za pastvinami a pak v zimě ve vesnicích. [8]

53% populace vyznává tibetský buddhismus, 38 % jsou nevěřící, 2,8 % vyznává šamanismus, 2.2 % - křesťanství, a zbývající 4 % vyznává islám (etničtí Kazaši). [2]

## **1.5 Environmentální charakteristika**

### **1.5.1 Klima**

Mongolsko má drsné klima, kde jsou zimy chladné, suché a dlouhé. Naopak horká suchá a krátká jsou léta. V roce průměrně srážky se pohybují mezi 220 až 400 mm. [4]

### **1.5.2 Půda**

Podle údajů Rozvojového programu OSN, 80% celkové rozlohy země, což je 124 milionů ha, stepi a země pokrývají vegetace, která pomáhá a je vhodná pro život pastevců. Lesy pokrývají přibližně 15 milionů ha a pouště 4,4 milionů ha. Kvůli nízkému úhrnu srážek půda se tvoří pomalu. Orná půda zabírá pouze 1,7 milionů ha (2,5 % rozlohy země). Kvůli změně klimatu, přírodním podmínkám a také lidskému faktoru, půda degraduje a dezertifikuje. [4]

### **1.5.3 Zdroje vody**

Celkové vodní zdroje Mongolska jsou 599 km<sup>3</sup>. Většina vody je umístěna ve velkých jezerech. Jak jsem zmínila v předchozí kapitole v Mongolsku jsou velmi nízké roční srážky, a 90 % z nich se vypaří. Nedostatek vody a sucho je hlavním ekologickým problémem, nejvíce ve stepích a oblasti pouště Gobi. Podzemní voda klesá, příčiny jsou odlesňování, těžební průmysl, zavlažování pro zemědělství. [5]

### **1.5.4 Lesy**

Necelé 10 % celkové rozlohy země pokrývají lesy. Lze rozdělit 2 typy lesů, na severu na hranici s Ruskem, rostou lesy podobné tajze (nejvíce lze narazit na modřín, borovice, cedra apod.). Pak na jihu jsou menší stepní lesy. Stromy v Mongolsku rostou z neblahých podmínek velmi pomalu. [5]

## 1.6 Přehled environmentálních problému

### 1.6.1 Změna klimatu

O globálním oteplování a o změně klimatu způsobené člověkem v poslední době je dost diskutováno. Tato problematika se týče Mongolska taky.

Na hornatém severu je trvalé zmrzlá půda, která pod ohrožením roztání, kvůli oteplování. Poušť kvůli suchu se rozšiřuje a postupně se posunuje na sever. Čím dál více se zvyšuje výskyty zimních bouřek a mrazu - **Zud** (mongolsky зуд) je mongolský pojem, označující drsné zimy bohaté na sníh, při nichž dobytek není schopen vyhrabat potravu. Kvůli tomu značné množství zvířat během takové zimy uhynie zimou a hladem. Mongolské hospodářství je hodně závislé na pastevectví, velký zud může způsobit hospodářskou a potravinovou krizi. [9] Naopak kvůli růstu teploty se mohou snížit srážky, což přizpůsobí sesychání a snížení kvality půdy.[5]

### 1.6.2 Degradace půdy a pastevectví

Více než 20 % obyvatel Mongolska vede polokočovní způsob života, a 80% celé rozlohy tvoří pastviny. Rozdělují 5 hlavních druhů zvířat, která se bere jak dobytek, o které se stará pastevecká rodina, jsou to: koně, krávy, velbloudi, kozy a ovce. Tyto druhy zvířat jsou přizpůsobené ke klimatickým podmínkám. Na severu se nejvíc dá potkat jaci a skot, na sušších oblastech se vyskytují kozy a velbloudi. Chov ovcí a koní je rozmístěn přibližně rovnoměrně.

Degradace půdy může být způsobená pastevectvím. Pastevci zvyšují počet dobytka, což zvyšuje tlak na okolní přírodu, existuje velká poptávka po vlny zvířat, následně se vyrábí kašmír. Nejvíc to ohrožuje střední oblasti Mongolska. Mezi dobytek může být nejškodlivější pro půdu - kozy, jelikož jedí trávu spolu s kořeny. [5]

### 1.6.3 Odlesnění

Další problematikou je odlesňování, nejpodstatnější hrozbou pro mongolské lesy jsou přílišné a nezadržitelné kácení lesů - těžba dřeva, jak legální tak ne. Pak v létě několikrát se opakující lesní požáry a škůdce. [5]

#### 1.6.4 Znečišťování ovzduší

Mongolsko s panenskou přírodou dlouhá léta nemělo problém se znečištěním ovzduší. Touto problematikou se začali zabývat poslední desetiletí. Znečišťování ovzduší se hlavně týče hlavního města a dalších větších měst. Podle ministerstva zdravotnictví Mongolska s touto otázkou hlavně se setkáváme v zimním období. Kdy okraj hlavního města obklopen sídlištěmi jurt, kde se může topit nekvalitním uhlím. Další věc podle statistiky (2018) v hlavním městě jsou zaregistrovány 536 171 aut, které vyfukují plyny. [10] Uhlík, dusík a oxidy síry tak přesahují limity. Tato kombinace a špatný stav ovzduší způsobuje čím dál víc u lidí dýchací nemoci. [5]

## 2 HISTORIE

Mongolsko je srdcem střední Asie, kde se v průběhu staletí objevovaly národy a státy, které se navzájem nahradily a zanechali po sobě jedinečné, někdy tajemné památky kultury a umění.

### 2.1 Kultura období starověkých států na území Mongolska 5. století př. n. l. – 12. stol. n. l.

Na přelomu 5. až 4. století př. n. l. byl ve Střední Asii vytvořen kočovný kmenový svaz Siungnu. Hlavním zaměstnáním těchto nomádů byl chov dobytka. Chovali koně, dobytek (býky, jaci), ovce, kozy. [9] Lov hrál v domácnosti Siungnu významnou roli. Znali také zemědělství, hlavně orání. Svědčí o tom otvírače, strouhače obilí, nádoby na skladování obilí, objevené při vykopávkách sídel a pohřebišť. [10]

O obydlích Siungnu je známo velmi málo. Kromě dočasných, přenosných obydlí, jako je kulatá kabitka (jurta), měli také trvalé obydlí – zemnice nebo polozemnice. Archeologické vykopávky také svědčí o existenci měst u těchto národů. [11]

### 2.2 Dějiny a architektura Mongolska 13. – 15. století

Až do 12. století mongolský lid neexistoval jako jediný celý národ. Slovo „Mongol“ nebylo před Čingischánem rozšířené.

Spojením mongolských kmenů a vytvořením silné jezdecké armády se železnou disciplínou se Čingischán zmocnil území sousedících s Mongolskem a poté své dobyvačné války přenesl na západ a do severní Číny. V důsledku toho vznikla obrovská říše, jejíž velikost ještě nebyla na světě stejná, která existovala na základě nemilosrdného vykořisťování pracujících v dobytých zemích a vykořisťování samotných kočovných Mongolů.

Říše Čingischána neměla společnou ekonomickou základnu a byla konglomerátem kmenů a národností, které spadaly pod těžký tlak mongolských feudálů a vojensko-správní kontroly. Výsledkem by nakonec mohla být jen jedna věc: zhroucení tohoto křehkého, ale obrovského státu. [12] Ještě za života Čingischána byla jeho říše rozdělena mezi čtyři syny - Džučí, Čagataj, Ögedei, Toluj.

Dědic Čingischána - Ögedei Khan (1228-1241) dokončil stavbu hlavního města říše, města Karakorum, položeného Čingischánem ve středu mongolských stepí. Dobývací kampaně pokračovaly jak pod Ögedei Khanem, tak pod následnými vládci Mongolska.



Kublaj Khan (1260-1294) poté, co změnil dědictví svých předchůdců – vládnout nad dobytými národy z hlubin mongolských stepí, v roce 1289 přesunul hlavní město říše z Karakorum do Khanbaliq (Peking). V roce 1271 prohlásil sám sebe čínským císařem a zahájil novou říši Jüan.

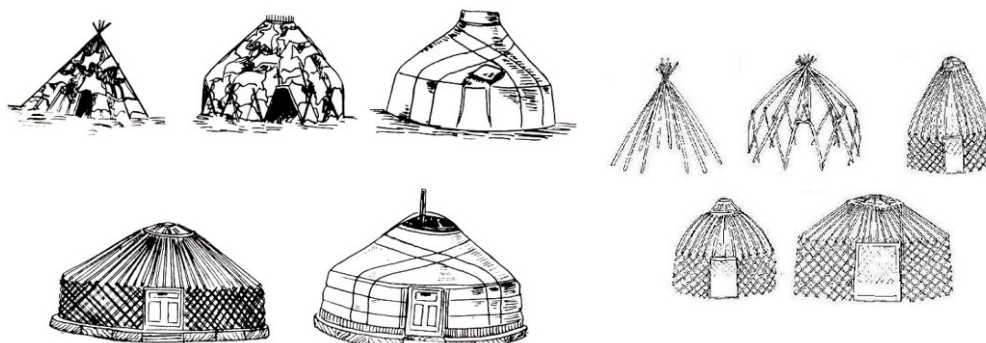
Mongolská říše v této době dosahuje obrovských rozměrů (od Tichého oceánu po Dněstr, od Tveru po Gangu), ale již to není jediný celek. Kublaj Khánu bylo ve skutečnosti podřízeno pouze Mongolsko a Čína a zbytek říše byl rozdělen do jednotlivých chanátů neboli samostatných států (Zlatá horda, Ílchanát, Čagatajský chanát). Chanát je ekvivalentem k impériu nebo knížectví, kde vládne chán.

V důsledku vnitřních rozporů a osvobozenického boje dobytých národů Mongolská říše ve 14. století se začala rozpadat. [13]

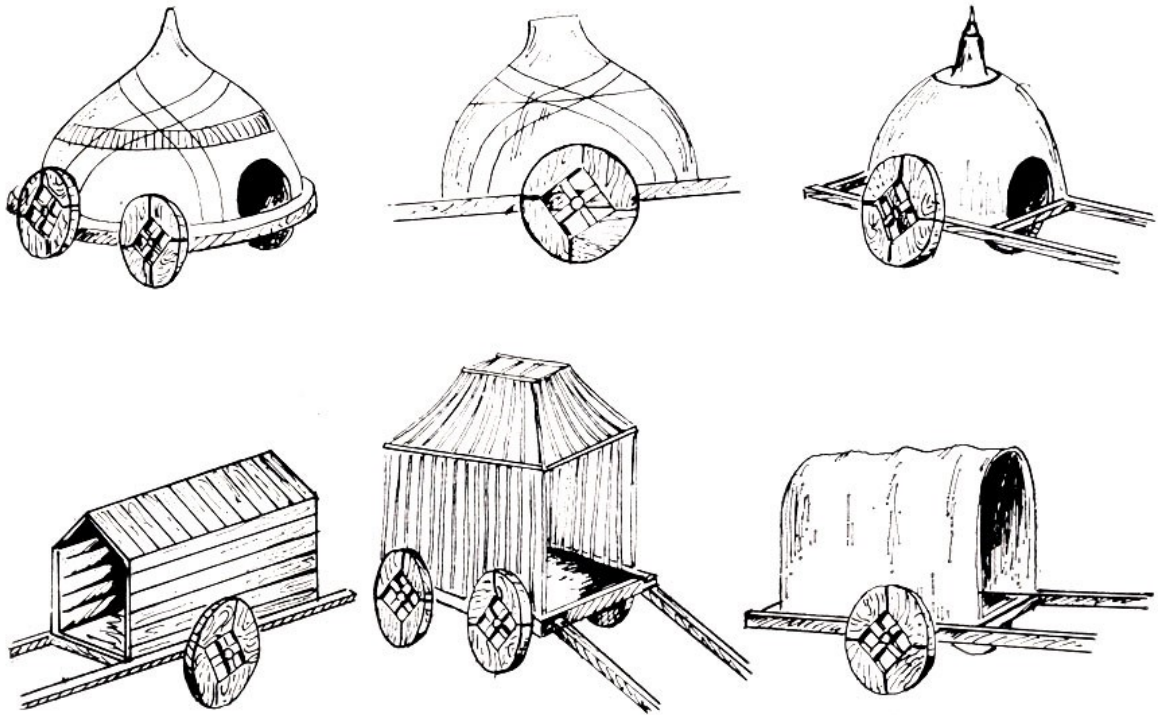
Architektonické památky Mongolska 13. – 15. století se dodnes nedochovaly, kromě bezvýznamných zbytků mongolských měst té doby. Studium architektury mongolské říše je možné pouze na základě pečlivého výzkumu písemných pramenů (čínské a mongolské kroniky, záznamů cestujících) a archeologických materiálů.

Vývoj mongolské národní architektury pokračoval vývojem národního obydlí – jurty. Byla to jurta, která stála u zrodu mongolské architektury od 13. století až do současnosti. V podmínkách kočovného pastevectví bylo zapotřebí mít lehké a přenosné obydlí.

Obydlí Mongolů 13. století lze rozdělit na dva typy: skládací jurty a mobilní obydlí – jurty namontované na vozících.

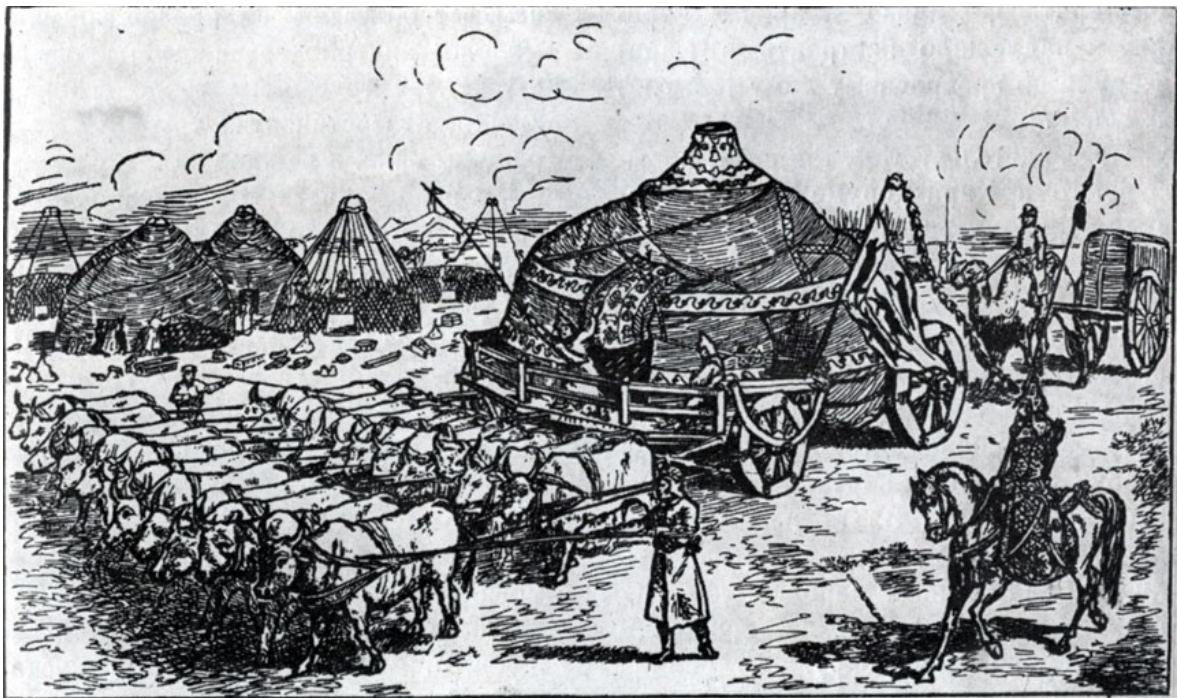


Obrázek 1. Evoluce a konstrukce jurty



Obrázek 2. Druhy obydlí na vozících

Od doby mongolské říše jsou známé jurty instalované na vozících a určené pro vzdálenou migraci. Obrovská železná pouzdra k nápravám vozů objevená při vykopávkách Kara-Korum dávají představu o jejich rozměrech. Například vzdálenost mezi koly takového vozu byla více než šest metrů a tahat takový vůz by mělo 22 býků. [14]



Obrázek 3. Přeprava jurt v 13. století

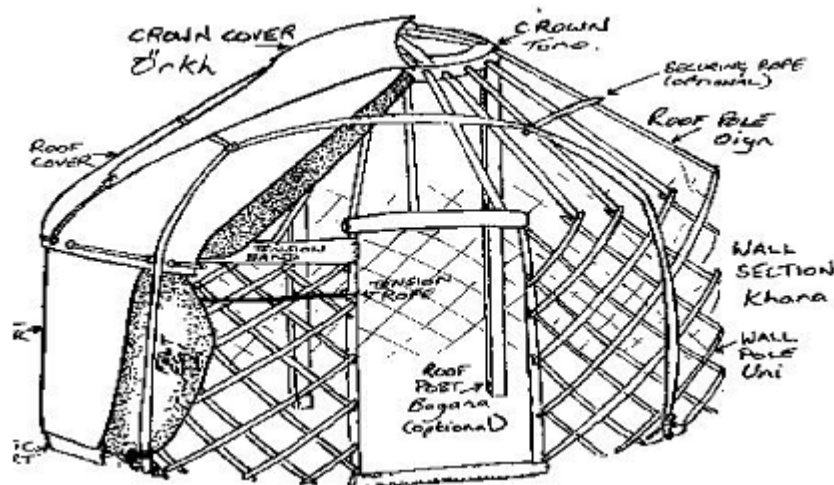
Mongolská jurta nebo гэр (ger, ['ger]) - v mongolštině jednoduše znamená „domov“, sestávala ze dvou hlavních částí: rámu a krytiny. Tvar jurty byl určen kombinací dvou objemů: spodní (stěny) ve tvaru válce a horní (střecha) ve tvaru komolého kužele.

Rám zdi - Хана (hana) byl vyroben buď z propletených tenkých tyčí (jako plot z proutí), nebo z dřevěné mříže svázané tenkými lany vyrobené ze srsti dobytka. Střešní rám tvořily tenké sloupy - Унь (uň), jejichž spodní konec byl připevněn k rámu stěny a horní konec vložen do kulatého dřevěného kruhu - Тоноо (tón). Celá jurta byla vyrobena bez použití kovu. Myšlenou je nenechat po sobě nic po odstěhování, přírodní materiály, při nevhodnosti se dalo jednoduše zlikvidovat, jelikož jsou to materiály rozložitelné. Jurta byla pokryta plstí, zvířecí kůží a rákosovými rohožemi.

V létě nebyly proutěné stěny jurty vůbec zakryty, což zajišťovalo dobré větrání. Stěny byly v létě pokryty tenkou rákosovou podložkou. Plst', který dobře odolává promočení, byl použit pouze pro zastřešení.

V chladném počasí byly stěny pokryty také plstí přímo na roštu nebo na rákosových rohožích. Ve starých kronikách jsou nejčastěji zmiňovány „bílé jurty“, protože plst' většinou byla bílé barvy. Dveře v jurtě byly obvykle pokryty kouskem plsti, připomínající koberec. U bohatých jurt byla tato plst' pokryta vzory nášivek nebo malovaná.

Světlo vstupovalo do jurty horním otvorem a v létě dveřmi. Pro vytápění byly použity nejjednodušší nístěje z kamenů nebo ohnišť instalované ve středu jurty. Kouř vycházel z horního prstence střechy. Seděli a spali v jurtách na plsti. [15]



Obrázek 4. Jak a z čeho se skládá jurta

### 2.2.1 Územní plánování

Až do 12. století, zatímco hospodářská zvířata a pastviny byly kolektivním majetkem kmenové komunity, měli Mongolové “kurenský” způsob kočovného života. Kuren je tábor složený ze samostatných jurt umístěných v kruhovém půdorysu. Stejně uspořádání bylo ve vojenských táborech, a také jako první osady Mongolů - hordy - byly také postaveny na principu prstenu. Kočovné kláštery, které se objevily v 16. století a přežily na mnoha místech v Mongolsku až do 20. století, nepochybně opakovaly tradice kurenu.

Jediným velkým městem, které existovalo v Mongolsku od začátku 13. století, bylo Karakorum, o kterém se Evropa poprvé dozvěděla od Giovanni da Pian del Carpine.

Vědci naznačují, že Karakorum, hlavní město mongolského státu ve 13. – 14. století, bylo původně jednou z hord Džingischána. Podle čínských zdrojů je stanoveno datum jeho výstavby - 1220. Zpočátku bylo Karakorum obrovským shlukem jurt a vozíků.

Ve středu města byly chanské stany a jurty. Je možné, že se v této době objevily také první stavby.[14]

Přípravná opatření k rozsáhlé výstavbě města byla provedena ještě za vlády Čingischána. Během kampaní v Číně a Střední Asii byli do Mongolska vysláni zajatí umělci a řemeslníci, protože samotní Mongolové, narození jako nomádi, neměli dovednosti stavby. Karakorum bylo postaveno hlavně rukama zajatých řemeslníků z Číny a střední Asie, což nepochybně ovlivnilo povahu jeho architektury. [11]

## 2.3 Dějiny a architektura Mongolska 16. – 20. století

V 16. století prorazil do Mongolska z Tibetu lamaismus, zvláštní forma buddhismu.

Lamaismus měl negativní dopad na ekonomiku a kulturu mongolského lidu a připravil půdu pro zotročení Mongolů říši Čching, která si pomocí feudální fragmentace podmanila jedno mongolské knížectví za druhým.

V roce 1644 Čchng nebo mandžuoové zajali Peking a svrhl dynastii Ming, poslední chánskou dynastii. Založili dynastii Čching a rozšířili svou vládu na celou Čínu.

Od poloviny 18. století začalo v Mongolsku dlouhé období nadvlády Čching, kdy lámové představovali téměř polovinu celkové mužské populace Mongolska. [16]



Mongolská národní architektura byla vytvořena pod vlivem okolního klimatického prostředí a podmínek kočovného života. Hlavním typem obydlí byla skládací jurta, která nahradila obydlí instalovaná na vozících. Charakteristickými rysy středověké mongolské architektury byla jednoduchost a pevnost konstrukce, proveditelnost každého detailu a jejich vyměnitelnost a snadná přeprava na velké vzdálenosti. [14]



Obrázek 5. Rozebraná jurta

V tuto dobu se například objevily skládací části nebo panely mřížové stěny jurty. To umožnilo výrazně urychlit proces sestavování a demontáže jurty. Každá stěna je skládací řada křížem krážených dřevěných sloupů. Tyče jsou vyrobeny ze světlého dřeva, jako je vrba, bříza, topol nebo dokonce bambus. Stěny jsou navzájem spojeny lany z kůže nebo zvířecích chlupů. Přidáním nebo odečtením panelů bylo možné změnit rozměry vnitřního prostoru jurty, a nakonec v případě poškození jedné sekce vyměnit za novou.



Obrázek 6. Ilustrace skládacího panelu

Střecha jurty tvoří střešní sloupky. Tlak na střechu byl tedy rovnoměrně rozložen po celém obvodu stěn. Někdy, aby se zvýšila pevnost konstrukce, byl toono/ horní prstenec střechy zevnitř jurty dodatečně podepřeno dvěma nebo čtyřmi sloupky.



Obrázek 7. Ilustrace opěrných sloupů

Vstup do jurty byl uzavřen závěsem z prošívané plsti, který byl později nahrazen dřevěnými dvoukřídlými dveřmi. Někdy v zimě byla ke vchodu do jurty připevněna teplá dřevěná předsíň. Jurta zpravidla neměla žádná okna a světlo do ní vstupovalo skrz toono (horní otvor) a v teplém období otevřenými dveřmi.

Vnitřek jurty je velmi jednoduchý, ale každá položka měla své vlastní místo jednou provždy. Ve středu, pod toonem, byl krb, který byl v 19. století nahrazen železnými kamny s trubkou v toono. Severní polovina jurty je nejčestnější. Byl tam zřízen domácí oltář a byli tam usazeni hosté. Východní část jurty patřila pánovi domácnosti. Zbytek členů rodiny se nacházel v západní části jurty. [15]



Problém vytvoření obydlí, které splňuje všechny požadavky na životní prostředí a nomádský způsob života, byl úspěšně vyřešen, o čemž svědčí dodnes používaná jurta Mongoly.



Obrázek 8. Ilustrace mongolské domácnosti

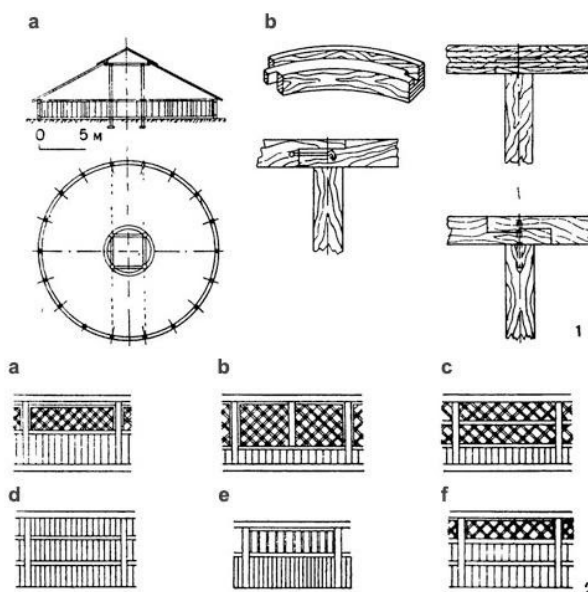
Jak se lamaismus rozšířil v Mongolsku, bylo nutné postavit nový typ stavby - klášter. Zpočátku se tento problém pokusili vyřešit uspořádáním domácích modliteben v jurtách.

Ale jak kočovné kláštery a počet věřících rostl, plocha obyčejné obytné jurty už nemohl pojmut všechny, kdo se zúčastňoval bohoslužeb.

První pokusy o mechanické zvětšení jurty nepřinesly pozitivní výsledky, protože prosté zvětšení měřítka bytové jurty mělo mez, která byla určena konstrukčními schopnostmi jejích jednotlivých prvků. Řešením problému byla změna nosné konstrukce, tedy stěn. Současně bylo nutné zed' nejen posílit, ale také zachovat všechny její základní vlastnosti.

Mongolští architekti tento problém vyřešili pomocí rámu nebo hrázděné stěny, která se skládá z hraněných svislých a vodorovných trámů zpevněných šikmými vzpěrami, tak přenesením zatížení na rám tato konstrukce umožnila odlehčení stěny.

V průběhu 17. až 19. století se rozměry budov ve tvaru jurty, kulatého půdorysu, neustále zvětšovaly. V tomto ohledu se zvětšují průřezy rámových prvků hrázděné stěny. Jeho výplň je vyrobena z pevných desek, což jí dodává větší tuhost. Prkenná zed' již nebyla pokryta plstí nebo látkou.



Obrázek 9. Konstrukční prvky mongolských budov: 1 - budova ve tvaru jurty: a - řez a půdorys; b - podrobnosti o rámu; 2 - konstrukce hrázděných stěn: a-mřížka v horní třetině stěnového bloku; b - mřížka, zabírá dvě třetiny výšky bloku; c - to samé, s výztuhou; d - plná výplň z desek se ztužujícími žebry; e - mřížka svislých tyčí v horní třetině bloku; f - blok s mřížkou v horní třetině

Ke změnám dochází také v konstrukci střechy: objeví se dřevěná deska, která je odolnější a je jakoby samonosná, to znamená, že nevyžaduje laťování. U velkých budov podobných jurtě byly vyrobeny další podpěry pro střechu. Ve vnitřku jurtového chrámu se tak objevují další řady sloupů. Aby byla střecha dostatečně odolná proti větru, který v Mongolsku, zejména na jaře, dosahuje velké síly, byl do konstrukce budovy zaveden další výztužný rám. Ve snaze zachovat kulatý tvar chrámu vytvořili mongolští řemeslníci obrysy hrázděných zdí v podobě zakřivených trámů. Tato práce vyžadovala spoustu času a mongolští architekti začali vyrábět budovy páskováním z přímých nosníků, díky čemuž budovy podobné jurtě získaly tvar mnohoúhelníku.

Ale výroba, instalace a montáž těchto typů staveb byly poměrně obtížné, což přimělo architektky hledat ekonomičtější řešení. Poté, co snížili počet stran polygonální budovy, architekti začali stavět dvanácti-, osmi- a poté šestihřanné budovy.

Šesti- a dvanácti- hranné chrámy se střechami v podobě komolé polyhedrální pyramidy byly pravděpodobně krátkou přechodnou fází na cestě k budovám ve tvaru čtverce, které byly vážným počínem mongolské skládací architektury.

Navzdory skutečnosti, že v souvislosti s širokým rozšířením lamaismu v zemi nomádské kláštery přežily svou užitečností a ustoupily stacionárním kamenným budovám v tradicích

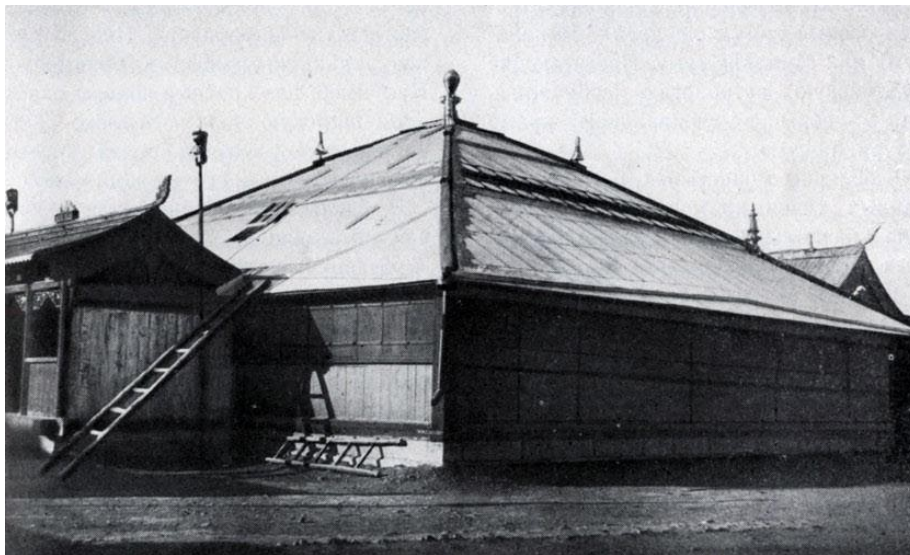


čínské a tibetské architektury, Mongolové pokračovali v budování jurtovitých kulatých budov po dlouhou dobu.

Zpočátku byli zahraniční řemeslníci pozváni k stavbě chrámů a klášterů v 16. – 17. století. Později, v 18. století, Mongolové již plně zvládli techniku a vlastnosti dřevěné a kamenné architektury. [14]



Obrázek 10. Chrám ve tvaru jurty, kruhového půdorysu (17. století)



Obrázek 11. Chrám ve tvaru jurty, čtvercového půdorysu (18. století)

Budovy mongolské architektury jsou obvykle jednopatrové. Skladba jejich fasád je taková, že dominantní roli má střecha, která svým objemem dominuje celkovému vzhledu budovy.

Zvažme nejzajímavější architektonické soubory a jednotlivé budovy středověkého Mongolska. Je třeba si uvědomit, že v architektuře 16. - počátku 20. století lze kromě vlastního mongolského stylu vysledovat další tři směry. První byla vytvořena pod silným

vlivem tradic čínské architektury, druhá - tibetská a třetí je kombinací tibetsko-čínsko-mongolské architektury. [17]

Architektonické tradice Číny se odehrály v civilní i náboženské architektuře Mongolska. Materiál pro stavbu bylo dřevo nebo cihla pokrytá vrstvou hlíny. Rozložení bylo založeno na principu symetrie. Sakrální stavby postavené podle čínských tradic byly rozděleny na jednoduché a složité. První typ zahrnoval chrámy, jedná se o stavby obdélníkového půdorysu s dvou nebo jednou šikmou střechou křivočarého obrysu.

Stavby druhého typu se složitou střechou měly půdorys čtvercového nebo polygonálního obrysu. Měly střechu s bizarně zakřiveným sklonem nebo měly víceúrovňovou střechu. Střechy těchto chrámů byly vždy zdobeny barevnými dlaždicemi a měly složité římsy s konzolami. Dřevěné prvky fasády a interiéru byly pokryty barevnými malbami.



Obrázek 12. Příklad architektury v čínském stylu. Muzeum chrámu Chojjin Lama

Architektura Mongolska zažila určitý dopad tibetské architektury, jejíž charakteristickými rysy byla jednoduchost, majestátnost a monumentalita. Budovy tohoto typu byly v půdorysu čtyřúhelníku nebo čtverce.

Pokud hlavním materiálem pro mongolské stavby bylo dřevo, pro čínské - cihla, pak pro tibetský - kámen. Jejich zdivo někdy připomíná přirozený obrys hory. Zdi byli hustě vybílené vápnem. Mohutné bílé stěny byly korunovány černým pruhem římsy zdobeným kulatými zlatými medailony. Portál vchodu byl podepřen silnými dřevěnými sloupy



tmavě červené barvy. Budovy tibetské architektury se vyznačují plochými střechami. V Mongolsku byly budovy v tibetském stylu postaveny se dvěma nebo třemi podlažími. Bylo možné vystoupit do patra velmi úzkým, strmým schodištěm bez zábradlí.



Obrázek 13. Příklad tibetského stylu. Chrám Lavran (1. - boční pohled, 2. - detail průčelí), Erdene-Zuu (postavený v 18. století)

Nejzajímavější z dochovaných památek mongolsko-čínské architektury je chrám Tsokchin se střechou tvaru stanu v klášteře Gandan.



Obrázek 14. Příklad architektury v mongolsko-čínském stylu. Tsokchin, klášter Gandan, Ulánbátar

Zajímavý příklad architektury v mongolském stylu: sakrální stavba ve tvaru jurty je chrám Dashchoilin v Ulánbátaru.



Obrázek 15. Příklad architektury v mongolském stylu. Chrám Dashchoilin

## 2.4 Moderní dějiny a architektura Ulánbátaru

Historie moderního hlavního města Mongolska začala v první polovině 17. století. Tehdejší název města - Urga, byl po mnoho let kočovným klášteřem, pouze od roku 1719 do roku 1779, tedy za 60 let, 20 krát změnil své umístění. Od roku 1779 se stal sedavým.

V roce 1870 bylo v Urze více než 70 klášterních komplexů. V letech 1911-1921 se Urga stala centrem živé činnosti zahraničních firem a společností. Ú13)

Lidová revoluce v roce 1921, vyhlášení Mongolské lidové republiky v roce 1924, která zvolila socialistickou cestu rozvoje, otevřely novou stránku v historii země a jejích obyvatel. Stará Urga byla přejmenována na Ulánbátar.

Vítězství lidové revoluce radikálně změnilo historii země. Mongolský lid obešel fázi kapitalistického vývoje, provedl ostrý přechod od rozpadajících se feudálních vztahů k budování socialismu. V zemi zaostalého kočovného chovu skotu, kde neexistovaly žádné moderní druhy dopravy, komunikační prostředky, byl přechod k novým sociálním vztahům nesmírně obtížný. Negratnost, pověry, téměř úplná absence lékařských, kulturních a vzdělávacích institucí vytvářely překážky na cestě k budování nové společnosti. Bezprostředně po vítězství lidové revoluce se vzdělávání lidí, organizace přinejmenším základních lékařských a kulturních služeb stalo naléhavou a nanejvýš důležitou věcí.



V době, kdy byla republika vytvořena, byly sídliště země pevnosti, kláštery a obytné osady kolem nich, skládající se téměř pouze z jurt. Nejcharakterističtější pro nejvýznamnější sídla byla kombinace klášterů, paláců a nepohodlných obytných oblastí s nepříjemně vysokou hustotou jurt, zbavená většinou kanalizačních příkopů.

Po vítězství revoluce byly místní samosprávy, kluby, ošetrovny, telegrafní služby, sklady, obchody a další vládní instituce po dlouhou dobu umístěny v jurtách. [12]

V té době byla zničena velká část tradiční kultury, pod vlivem socialistického režimu, zničeno více než 800 klášterů a zabito tisíce mnichů. Konstruktivistická architektura, která vzkvétala v Sovětském svazu, se zakořenila také v Mongolsku. Příkladem konstruktivismu byla budova Ministerstva zahraničních věcí nebo budova Vojenského klubu. [14]



Obrázek 16. Budova Ministerstva zahraničních věcí



Obrázek 17. Vojenský klub, dnes - Filmová univerzita

Centrum Ulánbátaru a také větší města navrhli sovětští architekti, kteří vyvinuli klasicismus jako stalinistickou architekturu. Ztělesněním evropského klasicismu je Ministerstvo zahraničních věcí, Státní univerzita, Vládní budova, Opera a Státní knihovna. Mezitím se mongolští architekti také snažili kreativně spojit tento neoklasicismus s tradiční mongolskou architekturou.

Na počátku šedesátých let byl charakterizován nárůst sovětských a čínských investic kvůli jejich soutěži o mongolský vliv a tato soutěž vedla k urychlenému rozvoji. [12]

Architektura šedesátých a sedmdesátých let zahrnovala monotónní obytné budovy se čtyřmi, pěti a devíti podlažími v jednoduchém obdélníkovém tvaru, diktované potřebou rychlé a levné výstavby. Tyto panelové domy byly provedeny na základě standardních řad vyvinutých v SSSR a upravených tak, aby zohledňovaly místní podmínky. [14]



Obrázek 18. Ulánbátar: Rozvoj obytné čtvrti "Dochin Myangat" 50. léta

V souvislosti s vidinou nahrazení jurt bytovými domy byly jurty považovány za dočasné bydlení. Za socialismu se stát téměř nepokouší rozvíjet jurty, které se pak stali mongolskými slumy.



Obrázek 19. Jurtové sídliště

Restrukturalizace a přechod k demokracii vyvolaly zájem o historii tradiční kultury a svobodné myšlení v umění a architektuře.

Dokončení vysoké prosklené budovy Ardiin Bank (v níž nyní sídlí banka Ulaanbaatar) a skleněného hotelového komplexu Chinggis Khan ve druhé polovině 90. let nastala nová éra mongolské architektury.



Obrázek 20. Hotel Chinggis Khan

## 2.5 Shrnutí

Na základě toho, co jsem uvedla výše, lze pochopit, že mongolská architektura až do počátku 20. století byla nepřetržitě spojována s tradičním bydlením – jurtou. Lze také pozorovat, jak se architekti za všech okolností pokoušeli, pod vlivem okolnosti hrát a modernizovat její formu a strukturu.

Kvůli nomádskému způsobu života v Mongolsku neexistují téměř žádné historické památky architektury. Současné město Ulánbátar je starý necelých sto let a proto v zásadě lze pochopit, proč je město v takovém stavu. Ulánbátar prošel během dvacátého století rychlým vývojem. Populace vzrostla od prvního územního plánu v roce 1954, více než desetkrát za šedesát let.

Jev jako socialismus začal ovlivňovat mongolskou mentalitu. Přišli nové pojmy jako urbanismus, socialistická architektura s novými technologiemi apod. Města se přestala potulovat a začala se usazovat.

Díky zahraničním investicím se město transformuje a roste nebyvalým tempem.

Je to město kontrastů, kde bylo centrum města postaveno podle plánů sovětských architektů ve stylu takzvaného sovětského konstruktivismu a neoklasicismu. Blokované panelové domy stojící vedle nově postavených skleněných mrakodrapů, na okraji města jsou jurtové sídliště.

Proto také lze pochopit, proč Mongolsko nemá estetiku správného územního plánování. Věčně stěhující národ nemá založené předpoklady, jak má město vypadat. K mé velké lítosti nové stavby doslova rostou vedle sebe jako houby po dešti a ani městská správa, ani architekti nepřemýšlejí o městském ozelenění. Postupem času již ani nezbyly plochy pro zeleň.



### 3 DEFINICE PROBLEMATIKY

#### 3.1 Co je městské ozelenění

Život v metropoli je dynamický, bohatý na události a probíhá ve zbesilém rytmu, kterému nevydrží každý. Alergie, stres, snížená pozornost a snížená schopnost pracovat jsou jen malou částí toho, co významně zhoršuje kvalitu života lidí.

Městské ozelenění má funkci zlepšovat zdraví obyvatel a zlepšovat situaci v oblasti životního prostředí. Pohodlné zelené rohy jsou ideálním místem k zotavení a relaxaci. Zelené plochy čistí vzduch od prachu a snižují koncentraci toxinů v něm.

Zlepšení a čistota ulic, vytváření parků, městské ozelenění v moderní metropoli (a také v menších městech) - to je komponenta, díky níž jsou velká sídla obzvláště atraktivní, šetrná k životnímu prostředí a pohodlná pro život. Městská ekologizace je v zásadě soubor činností zaměřených na pěstování a výsadby zeleni ve městech. Účelem je zajistit co nejpříznivější podmínky pro život, odpočinek a práci místních obyvatel, to znamená, že budeme mít za to, že každého z nás. Prosperita měst byla vždy záležitostí nejen úřadů, ale také každého z jejich obyvatel, každého vlastníka nemovitostí, obchodních nebo průmyslových území.[18]

Stojí za zmínku, že pokud je vchod do obchodního centra krásně vyzdoben zelenými rostlinami a květinami, pak to nepochybně přiláká více pozornosti návštěvníků než holé a studené mramorové schody. Otevřená terasa kavárny nebo restaurace, ponořená do zeleně popínavých rostlin, nenechá nikoho lhostejným a vytvoří mezi návštěvníky pozitivní náladu. Dobrý přístup potenciálních zákazníků může zase pomoci zvýšit prodej. Zkušenosti prokázaly, že vysoce kvalitní ekologizace měst ve vlastnictví firem a společností vždy přináší jejich majitelům velké praktické výhody.

Mezi hlavní typy zeleně ve městě patří: trávníky; živé ploty; květinové záhony; stromy a keře v ulicích, uvnitř nádvoří, továren a atd.; zahrady, náměstí, bulváry a parky.

Ozelenění může být několika typů: objemní (využívající stromy a keře), parterová (květinové záhony a trávníky) a vertikální (používající popínavé rostliny). Někdy však není možné zasadit rostlinu přímo do země, což je ve městech zcela běžné, v takových případech se pro terénní úpravy využívá zahradnictví v kontejnerech. Živé střechy budov také získává na popularitě. Kromě estetických faktorů přispívá také ke zvýšení životnosti a snížení tepelného zatížení budovy.

V závislosti na funkčním účelu lze rostliny pro městské ozelenění rozdělit na ochranné stínovací, dekorativní, vnitřní a venkovní výsadby. Zelené plochy ve městě saturují atmosféru kyslíkem, zlepšují mikroklima, chrání před přímým slunečním zářením, škodlivými plyny a hlukem, před větrem a prachem. Zeleň vytváří příznivé prostředí šetrné k životnímu prostředí pro člověka a mají pozitivní emoční dopad, který ovlivňuje fyzické a psychologické zdraví obyvatel.

Mělo by se to dělat pravidelně a zahrnovat následující aktivity:

- inženýrské a stavební práce (instalace, údržba);
- agrotechnické práce (úprava trávníků a květinových záhonů, výsadba stromů a keřů, formování výsadby a péče o rostliny).

### 3.2 Rostliny

Ale co když je potřeba přidat odvážný květinový akcent na šedé kachlové, dlážděné nebo betonové chodníky? Jak lze zdobit městské scenérie? Skvělým řešením jsou rostliny do květináčů, které se v omezeném prostoru cítí dobře.

Kontejnery a květináče jsou pohodlné, protože je lze umístit téměř kamkoli. V případě potřeby je možné rostliny přeskupit, nahradit je jinými, a proto se nemusí vykopávat nový záhon.

Rostliny žijící ve stísněných prostorech se poněkud liší od květin určených k pěstování v zemi. Rozdíl se týká následujících bodů:

- systém kořenů rostlin se cítí skvěle na malém prostoru;
- rostliny jsou odolné, dobře snášejí sucho nebo nadměrnou vlhkost;
- kvetení zpravidla pokračuje po celou sezónu - rostou nové pupeny, které nahradí zvadlé květiny;
- hustý nebo visící tvar rostliny je ideální pro výsadbu v květináčích;
- minimální péče o květiny je dalším plusovým bodem ve prospěch pouličních květin.

Pomocí květináčů lze vytvářet úžasné, originální kompozice, které jsou vhodné jak na otevřeném prostranství letní chaty, tak v altánu nebo na balkoně.

Při přípravě aranžování květin se používají rostliny, které se liší barvou pupenů, výškou a typem stonku. Dva nebo tři druhy jsou vysazeny ve velkých květináčích, s vyššími květinami uprostřed a dvakrát nižšími na okrajích, popínavými nebo padajícími po obvodu.

### 3.2.1 Výběr rostlin pro výsadbu v květináčích

Do květináče lze zasadit téměř všechny květiny, keře nebo malé stromy. Nejvhodnější jsou trpasličí odrůdy, nebo které rostou kompaktně. Pokud se zasadí rychle rostoucí rostlina do kontejneru, bude to brzy vyžadovat přesazování.

Většina trvalek v nádobě nevyroste do stejné velikosti jako v půdě. Například rostlina, která roste v zahradě do výšky 3 m, dosáhne v nádobě pouze poloviny této hodnoty. Proto ideální zasadit do květináče již dospělou rostlinu.

Rostliny v květináčích, je nutné vzájemně kombinovat podle agrotechnických podmínek. Rostliny milující stín by neměly růst ve stejné nádobě jako rostliny milující slunce. Je důležité, jakou půdu rostliny potřebují: písčitou nebo humusovou, kyselou nebo zásaditou, suchou nebo mokrou. Musí se kombinovat pouze ty rostliny, které vyžadují podobné podmínky. Není nutné zasazovat do každé nádoby mnoho druhů květů. [19]

Při výběru rostlin se musí myslet na dobu kvetení, tvar a velikost květů. Brát si na vědomí že trvalky kvetou pouze po omezenou dobu, na rozdíl od letniček, které kvetou celé léto.

Kontejnerová zahrada je skvělá pro začínající zahradníky, lidi, kteří mají příliš malý prostor na umístění svých květinových záhonů. Do květináče lze vysadit jednu rostlinu nebo celou kombinaci rostlin. Populární rostliny jsou květiny, byliny, zelenina, různé sukulenty, malé keře. Pěstování rostlin v květináčích je k dispozici všem, včetně dětí, lidí se sníženou pohyblivostí a starších lidí, protože není potřeba plení a používání těžkých nástrojů.

## 3.3 Druhy květináčů

Zahradní dekorativní květináče mohou mít nejrůznější tvary. Venkovní květináče mohou být buď podlahové, nebo na noze (podstavci).

Pro vertikální zahradnictví se používají závěsné květináče. Existuje mnoho druhů závěsných kontejnerů, například v podobě proutěných košů.

Tradiční nádobou na rostliny je hliněný květináč. Je poměrně silný a odolný, dostatečně dekorativní a splňuje podmínky růstu většiny rostlin. Stěny hliněného hrnce jsou porézní,

takže se přes ně může odpařovat přebytečná vlhkost. Pokud rostliny vyžadují vysokou vlhkost, je vhodnější plastová nádoba. V tomto případě nelze, aby došlo k přetečení rostliny, protože přebytečná voda se nemůže odpařit plastovými stěnami.

### 3.3.1 Materiál

V závislosti na požadavcích na vzhled a pevnost květináče lze použít různé materiály: azbest, cement, jíl, kov, plasty, skleněná textilní vlákna a dřevo.

Nejlevnější jsou plastové květináče. Mají tendenci mít více drenážních otvorů než terakota, keramika nebo beton. Plastové květináče přicházejí ve všech tvarech, barvách a velikostech a dobře drží vlhkost. Plasty jsou však rafinované ropné produkty, proto je dobré se vyhnout nádobám z PVC a polykarbonátu, protože mohou v průběhu času uvolňovat škodlivé chemikálie.

Nejbezpečnější květináče jsou vyrobeny z polypropylenu. Plastové květináče lze používat pouze několik sezón, protože při vystavení slunečnímu světlu křehnou.

Dřevěné kontejnery mají tendenci dobře spolupracovat s ostatními zahradními předměty, jako jsou lavičky nebo mříže, dobře chrání kořeny rostlin před přehřátím a jsou relativně odolné. To je obvykle dobrá volba pro velké zahradnické projekty v kontejnerech a pro ty, kteří si rádi zdobí zahradu vlastníma rukama, protože je lze snadno manipulovat podle vlastních představ.

Květináče z terakoty, jílu a cementu (betonu) mají obvykle v základně pouze jeden drenážní otvor. Pro většinu rostlin to nestačí. Velkou výhodou terakotových a hlíněných květináčů je to, že jsou vyrobeny z přírodních porézních materiálů, které umožňují kořenům rostlin dýchat. Zároveň vlhkost snadno proniká póry, v důsledku čehož zemina v květináčích rychle vysychá a rostliny musí být zalévány častěji.

Všechny tyto materiály dlouhodobě udržují teplo, které při dlouhodobém vystavení slunci může vést k přehřátí zeminy, kdy mohou odumřít kořeny rostlin a užitečné mikroorganismy.

Betonové květináče jsou nejčastěji velké, takže jsou vhodné pro velké keře a stromy. Beton je dobrý izolátor, takže je vhodný do podnebí s náhlými změnami počasí, protože chrání půdu před teplotními extrémy. Beton však obsahuje hodně vápna, které je toxické pro mnoho druhů rostlin.

Kamenné květináče jsou silné a stabilní. Přírodní kámen vypadá atraktivně a velmi dekorativní, ale obvykle jsou velmi drahé a těžké. Nádoby z umělého kamene jsou lehčí,

levnější a dostupné v různých velikostech a stylech. Mnoho kamenných květináčů je vyrobeno ze směsi vápence a lehkého skleněného vlákna, takže mají dobrou pevnost a odolnost proti vodě a přitom jsou stále dostatečně lehké.

Kovové květináče jsou velmi dekorativní, ale na otevřeném slunci se přehřívají. Aby se tomu zabránilo - musí se umístit dovnitř hliněná/plastová vložka. V kontejnerovém zahradnictví používá se často pevné kovové květináče, ale kované dekorativní rámečky, ve kterých jsou umístěny kokosové nebo syntetické vložky.

V současné době se objevily nové a účinné typy kontejnerů, například vyrobené z prodyšné tkaniny. V látkovém květináči mohou kořeny růst skrz propustné stěny všemi směry.

### 3.3.2 Rozměry

Velikost květináčů hraje důležitou roli v tom, jak dobře rostliny rostou a vyvíjejí se. Obecně se dává přednost velkému květináči, protože kořeny rostlin musí mít dostatek prostoru pro dobrý růst a navíc velká nádoba umožňuje půdě lépe zadržovat vlhkost.

Velký květináč však není vždy lepší než malý. Pokud zasadit mladou rostlinu s mělkým kořenovým systémem do velké nádoby, může dojít k narušení rovnováhy vlhkosti v půdě. Na šířce (nebo průměru) záleží také. Například vysoký a úzký hrnec není vhodný pro umístění několika druhů rostlin, proto je lepší vzít široký a nízký květináč. Nejčastěji se v květinářství používá nádoba o objemu 3-3,5 litru o průměru asi 15 cm a výšce 18-20 cm. Kontejnery o objemu 7-7,5 litru je vhodná pro pěstování rostlin s výškou asi 60 cm, například nízké keře. V květináči o objemu 20 litrů lze pěstovat rostliny vysoké 1-1,5 m. [19]

### 3.3.3 Barevnost

Barevné květináče v odstínech modré, červené, oranžové nebo dokonce fialové jsou v mnoha případech výhodnější než tmavě tónované nádoby, které splývají s půdou.

Bílé květináče odrážejí sluneční záření, které pomáhá chránit kořeny rostlin před přehřátím. V případě potřeby je lze snadno natřít jakoukoli barvou. Bílá vypadá slavnostně kdekoli na zahradě a je skvělou kulisou pro většinu rostlin.

## 4 MATERIÁL

Materiál - látka nebo směs látek, ze kterých jsou vyráběny výrobky. Materiály se mohou lišit v čistotě, mohou být organické nebo anorganické a jsou klasifikovány jak podle původu, tak podle vlastností. Studium materiálů, jejich správný výběr a aplikace se věnuje takovému oboru znalostí, jako nauka o materiálech.

Ve většině případů se materiály vyrábějí ze surovin (ocel se taví z rudy, bitumen se získává z ropy, plechy se získávají válcováním odlitků atd.). V průmyslu mohou materiály sloužit nejen k získání produktů, ale také jiných materiálů.

Materiály lze kategorizovat z hlediska jejich použití, například:

- Pro stavbu se používají stavební materiály;
- Stavební izolační materiály se používají k zadržování tepla v budovách;
- Žárovzdorné materiály se používají pro vysokoteplotní aplikace;
- Jaderné materiály se používají pro jadernou energii a zbraně;
- Vzdušné materiály se používají v letectví a při vytváření kosmických lodí a raket;
- Biomateriály se používají v medicíně a biologii.

Výběr materiálu je proces určování materiálu, který se má použít pro danou aplikaci.

Materiály jsou klasifikovány podle jejich mikroskopické struktury:

- Keramika: nekovové, anorganické pevné látky;
- Sklo: amorfni látky;
- Kovy: čisté nebo ve formě slitiny, chemické prvky s kovovou vazbou v krystalové mřížce (volné elektrony);
- Polymery: materiály na bázi dlouhých uhlíkových nebo křemíkových řetězců;
- Hybridy: kombinace několika materiálů, například kompozity.

Klasifikace materiálů podle konstrukčních ukazatelů. Materiály jsou porovnávány a klasifikovány podle jejich fyzikálních vlastností.[20]

### **Mechanické vlastnosti**

Mechanické vlastnosti určují, jak materiál reaguje na aplikované síly, a jedná se o metriky, jako je pevnost, tažnost, tvrdost a houževnatost. Jsou určovány zkouškami, jako je statické napětí, a jinými způsoby.

### **Tepelné vlastnosti**

Materiály se mohou rozkládat nebo podléhat změnám vlastností při různých teplotách (tepelná odolnost, křehkost za studena). Mezi tepelné vlastnosti patří také tepelná vodivost a tepelná kapacita materiálu spojená s přenosem a akumulací tepelné energie materiálem.

### **Další vlastnosti**

Materiály lze srovnávat a klasifikovat podle jiných kvantitativních ukazatelů jejich chování za různých podmínek. Mohou to být optické, elektrické a magnetické vlastnosti materiálů.

Některé z prvních stavebních materiálů používaných dodnes jsou hlína, písek a další. Spolu s materiály, jako je dřevo, kámen a cihla, se s nástupem průmyslové revoluce objevily nové typy stavebních materiálů - beton, ocel, sklo a plast. V současné době se často používá železobeton a kovoplast.

Jeden z důležitějších úkolů návrháře je vybrat správný materiál, který má dostatečnou pevnost, spolehlivost a trvanlivost pro navrhovanou konstrukci.

## **4.1 Konstrukční materiály**

Existují neuvěřitelné množství materiálů pro exteriérové použití. Pro svůj koncept bych se chtěla blíže podívat na hliník a polymery.

### **4.1.1 Hliník**

Lehký, odolný proti korozi a funkčnost - právě tato kombinace vlastností učinila z hliníku hlavní konstrukční materiál naší doby. Hliník se nachází v domácnostech, ve kterých žijeme, v automobilech, vlacích a letadlech, v mobilních telefonech a počítačích a v moderních interiérech. Ale ještě před 200 lety se o tomto kovu vědělo jen málo.

Hliník je stříbřitě bílý kov, 13. prvek periodické tabulky. Je to neuvěřitelné, ale pravdivé: hliník je nejběžnějším kovem na Zemi, tvoří více než 8% celé hmoty zemské kůry a je to po kyslíku a křemíku třetí nejčastější chemický prvek na naší planetě.

Zároveň se hliník v přírodě nevyskytuje v čisté formě díky své vysoké chemické aktivitě. Proto jsme se o tom dozvěděli relativně nedávno. Formálně byl hliník získán až v roce 1824 a před zahájením průmyslové výroby uplynulo další půlstoletí.[20]

Nejčastěji v přírodě se hliník nachází v kamenci. Jedná se o minerály, které kombinují dvě soli kyseliny sírové: jednu na bázi alkalického kovu (lithium, sodík, draslík, rubidium nebo cesium) a druhou na bázi kovu třetí skupiny periodické tabulky, zejména hliníku.

Ale bez ohledu na to, jak byl hliník velmi rozšířený, jeho objev se stal možným, až když vědci měli k dispozici nový nástroj, který jim umožňuje rozdělit složité látky na jednoduché - elektrický proud. Pomocí elektrolýzy se hliník vyrábí dodnes.

Surovinou pro výrobu hliníku je dnes v přírodě ještě jedna běžná hliníková ruda - bauxit. Jedná se o jílovitou horninu, která se skládá z různých modifikací hydroxidu hlinitého s příměsí oxidů železa, křemíku, titanu, síry, galia, chromu, vanadu, uhličitanových solí vápníku, železa a hořčíku - téměř polovina periodické tabulky. V průměru se vyrobí 1 tuna hliníku ze 4–5 tun bauxitu.

Oxid hlinitý se získává z bauxitu. Jedná se o oxid hlinitý  $Al_2O_3$ , který je ve formě bílého prášku a ze kterého se vyrábí z pomoci elektrolýzy kov. Výroba hliníku vyžaduje obrovské množství elektřiny.

### **Vlastnosti hliníku**

Hliník má vzácnou kombinaci cenných vlastností. Je to jeden z nejlhčích kovů v přírodě: je téměř třikrát lehčí než železo, ale zároveň je pevný, plastický a nekoroduje, protože jeho povrch je vždy pokryt nejtenčím, ale velmi silným oxidovým filmem. Je nemagnetický, dokonale vede elektrický proud a vytváří slitiny téměř se všemi kovy.

Hliník je snadno zpracovatelný tlakem, jak za tepla, tak i za studena. Je vhodný pro válcování, tažení, vypínání. Hliník nehoří, nevyžaduje speciální nátěr a není toxický, na rozdíl od plastu.

Tažnost hliníku je velmi vysoká: lze z něj vyrobit plechy tenké až 4 mikrony a nejjemnější drát. Kromě toho je ekonomičtější než jiné kovy a materiály.

Dnes je existence stavebního, automobilového, leteckého, kosmického, elektrického, energetického, potravinářského a dalšího průmyslu nemožná bez hliníku.

Zdá se, že výše uvedená sada charakteristik je sama o sobě dostatečná na to, aby se hliník stal kovem prioritní volby v průmyslu, ale existuje ještě jedna, neméně významná



charakteristika. Použití hliníku může být nekonečné: tento kov a jeho slitiny lze opakovaně přetavovat bez ztráty mechanických vlastností. Vědci vypočítali, že 1 kg hliníkových plechovek shromážděných a předaných k tavení může ušetřit 8 kg bauxitu, 4 kg různých fluoridů a 14 kWh elektřiny.

Asi 75% hliníku vyrobeného během celé existence tohoto odvětví se používá dodnes.[21]

#### 4.1.2 Plast

Plasty (plastické hmoty) jsou materiály vyrobené na bázi polymerů, které mohou při zahřátí získat daný tvar a po ochlazení jej udržet.

Plast je směsí několika látek. Polymer je součástí plastů a váže všechny komponenty plastu do jednoho, víceméně homogenního celku. Jedním slovem polymer je pojivem. Kromě pojivového polymeru se do plastů přidávají přísady pro různé účely: plniva, barviva, látky zlepšující mechanické vlastnosti, tepelnou odolnost a odolnost proti stárnutí. První plasty byly získány na bázi přírodních polymerů - derivátů celulózy, gumy, atd. Pak začali používat syntetické polymery - fenolformaldehydové pryskyřice, polyestery atd. Existuje mnoho způsobů zpracování plastů, jsou: odlévání, lisování, přetlačování, vakuové tváření, extruze, vyfukování, válcování, lepení a atd. [20]

Výrobky z plastu mají následující vlastnosti:

- nízká hustota;
- vysoké dielektrické charakteristiky;
- optimální tepelně izolační vlastnosti;
- nepodléhá atmosférickým vlivům;
- odolný vůči škodlivým vlivům;
- nepodléhá vlivu náhlých teplotních změn;
- má nízkou spotřebu energie během zpracování;
- optimální pružnost;
- praktičnost při vytváření produktů;
- přítomnost bohatého barevného spektra.

Polyetylen je polymerační produkt bezbarvého plynu - ethylenu. Polyetylen - jeden z nejlépejších materiálů - má vysokou pružnost, vynikající elektrické izolační vlastnosti,

chemicky odolný, vodotěsný, mrazuvzdorný, plastický, levný a technologický. Používá se k výrobě fólií, izolačních drátů, výrobě trubek odolných proti korozi, těsnění dílů. Používá se k potahování kovů za účelem jejich ochrany před korozi. Je na prvním místě v celkové světové produkci plastů.

Polypropylen je vyroben z propylenu. Jeho vlastnosti jsou podobné polyetylenu, ale je tepelně odolnější, má vyšší pevnost a je méně náchylný ke stárnutí. Používá se k výrobě dílů v automobilovém průmyslu, chemickém inženýrství, vláken, trubek pro horkou vodu, elektrických izolačních dílů.

Polystyren je produkt polymerace styrenu, tvrdý, tuhý, transparentní polymer. Má velmi dobré elektrické izolační vlastnosti. Chemicky odolný, voděodolný, odolnější vůči záření než jiné termoplasty. Jeho nevýhodami jsou nízká tepelná odolnost, sklon ke stárnutí a praskání. Používá se v elektrickém, rádiovém a chemickém průmyslu. Typem polystyrenu je expandovaný polystyren, který se používá k výrobě tepelně izolačních a zvukově izolačních stavebních materiálů, jednorázových nádobí, které zajišťují tepelnou izolaci.

Polyuretany jsou sloučeniny s vysokou molekulovou hmotností obsahující urethanovou skupinu. Pokud jde o vlastnosti, jsou blízké polyamidům, ale mají vyšší odolnost vůči působení vody a oxidantů a překonávají je také v dielektrických vlastnostech. Vyznačují se pružností, mrazuvzdorností a používají se k výrobě fólií, vláken, izolací, polyuretanových kaučuků, dekorativních prvků, matrací, obuvi atd. Polyuretanová pěna se široce používá pro tepelnou izolaci budov. [22]

## **II. PRAKTICKÁ ČÁST**

## 5 HLEDÁNÍ TVARU

Studium dějin a seznámení s památkami umění mé země, přinutil mě přemýšlet a vymyslet svůj vlastní projekt, který by byl inspirován mongolskou kulturou. Zdálo by se, že všechny tvary a formy, začínají získávat nový význam a nutí mě si představovat jinak.

Díky kapitole věnované historii, kde jsem sledovala vývoj architektury, byla jsem příjemně překvapena skutečností, že obvyklé obydlí nomádů - jurta, postupem času neztratila svůj význam. A vnitřní funkční konstrukce vyvinutá před několika staletími, se téměř nezměnila.

Když jsem popisovala detaily toho, jak se skládá jurta, uvědomila jsem si, jak se rozšiřující panel mřížkové stěny, kterou znám z dětství, se mi otevřel z úplně jiné strany.

Jak jednoduchý panel skládací podle principu akordeonu, dokáže měnit svůj tvar, prodloužením/zkracováním. V podstatě to je dvě vrstvy křížem krážem spojené dřevěné laťky. Při vytváření vlastního produktu budu se odrazet z techniky.



Obrázek 21. Mřížkový panel jurty, složený/roztažený stav

### 5.1 Příklady skládacích konstrukcí

#### 5.1.1 Silniční bariéry, bezpečnostní bariéry pro kontrolu davu

Tyto bariéry se běžně používají na veřejných akcích. Často jsou viditelné na sportovních akcích, přehlídkách, politických shromážděních, demonstracích a festivalech. Bariéry fungují jako fyzická a psychologická překážka, která se používá k vymezení zón bez přístupu a k označení prostoru pro vedení. Používají je také pořádkové policie k řízení velkých shromáždění.



Obrázek 22. Skládací bariéra

Tento druh bariéry má neomezený počet vizuálních příkladů. Ale obecné mezinárodní standardy jsou: délka bariéry je 1 metr, 2 metry a 2,5 metru, výška zábrany (pro optimální bezpečnost a viditelnost) je přibližně 1000-12000mm. Barikáda o délce 2,5m váží přibližně 25 kilogramů.

Aby se zabránilo poškození, jsou standardní barikády vyrobeny z ocelových trubek o průměru 16mm, i když se někdy používají lehčí plastové varianty. Kvalitní barikády jsou pozinkované po výrobě, která umožňuje umístit a dokonce skladovat zábrany venku bez nebezpečí rezivění.

Na obr. 20 je hliníková bariéra, vyrobená z pomoci nůžkové mřížky, uchycených na dvou koncích. Pro roztažení zábrany jsou namontované kola.

Další druh této bariéry, široce využívaný v Asii: Čína, Jižní Korea, Thajsko. Jde o zábranu, kde mříž se skládá ze třech vrstev křížem krážem spojených tyčí. Pro větší stabilitu mříž ve středu je upevněná k rámcům. Může být jak samostatně stojící nebo elektronicky samoroztahovací bariéra (viz. obr. 21)



Obrázek 23. Elektronická bariéra

### 5.1.2 Nůžkové mříže

Nůžkové mříže určeny k zabezpečení okenních, vstupních a vjezdových otvorů před násilným vniknutím. Je možno ji namontovat do jakéhokoliv stavebního otvoru, nebo ji lze předsadit. Rozměrově nejsou omezené a vyrábí se většinou z ocelí, pro venkovní použití se dělá povrchová úprava formou pozinkování. Jednou z výhod této mříže je to, že ve složeném stavu nezabírá téměř žádný prostor, neruší estetický dojem, je „neviditelná“. Mříž je odolná vůči mechanickým závadám a vyžaduje minimální údržbu. Zavírání a otvírání mříže je velmi snadné, neboť je osazena v dolní nebo horní části kladkami ulehčujícími její pohyb.



Obrázek 24. Bezpečnostní nůžková mříž na oknech a dveřích



### 5.1.3 Dětská zábrana do dveří

Pro děti, nejen venku, ale také uvnitř, je byt nejnebezpečnějším místem. V bytě se nachází obrovské množství zdrojů, které mohou ublížit dítěti. Také v soukromých domech, kde jsou schody, musí být ochranné zábrany, který by měly zabránit náhodnému pádu dítěte.

Pro dětské zábrany existují speciální normy: minimální výška je 600 mm a výš. Výška mřížky by měla být vyšší než výška dítěte, aby přes něj nemohlo spadnout. Vzdálenost mezi příčky je od 70 do 80 mm. Tato vzdálenost je optimální, protože dítě bude moci vložit ruce mezi tyče a zároveň se tam zaseknout. Také tyto zábrany jsou typické v domácnosti kde se vyskytuje pes, kdy v nepřítomnosti panička, může zničit věci.

Pokud jde o to, z jakého materiálu mají být vyrobeny, požadavky jsou následující - musí být spolehlivé, praktické, navenek atraktivní a odolné. V tomto ohledu jsou hlavními typy materiálů, z nichž jsou zábrany vyrobeny, následující: plast, tkaná síť, sklolaminát, kov, dřevo.



Obrázek 25. Dětská zábrana do dveří

## 6 FINÁLNÍ PRODUKT

### 6.1 Návrh

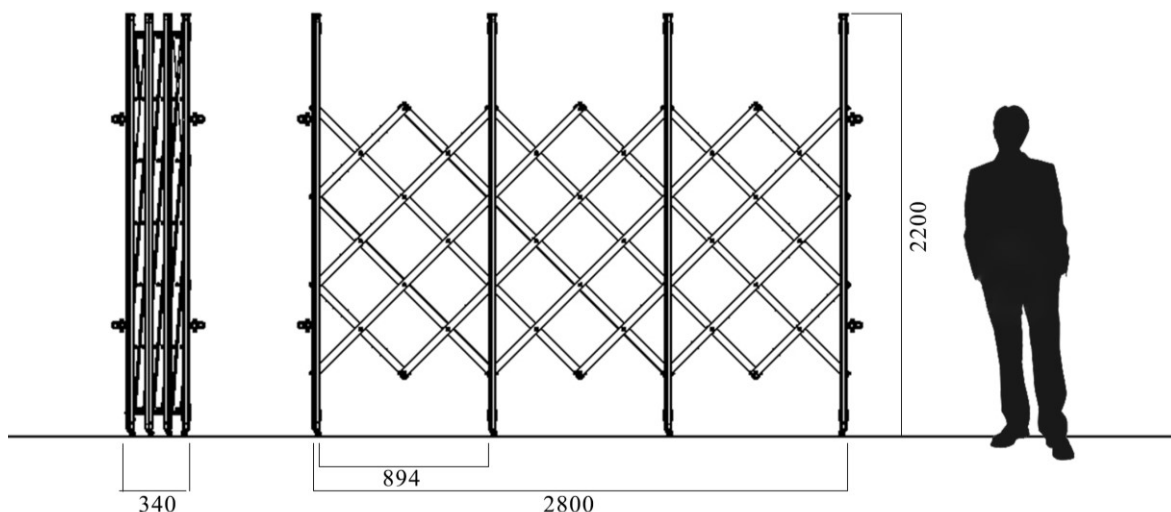
Myšlenkou je vytvořit samonosnou konstrukci (dál stěna), v mém případě – inspirovanou nůžkovou mříží, na které bude růst vegetace. Nosnou funkcí mají hliníkové rámy, na kterých bude namontovaná samotná mříž.

Nejoptimálnějším, vzhledem k podnebí Mongolska, kde je relativně krátké, horké a suché léto, a během ostatních třech ročních období – kdy teplota může klesnout od  $+10^{\circ}$  až do  $-40^{\circ}$ , navrhnout podmínky k vegetaci takovým způsobem aby se dalo přemísťovat rostliny. Do kosočtvercových jednotlivých otvoru mříže by se dalo vložit květináče, mříž se skládá ze třech vrstev na vzdálenosti od sebe 121 mm, což umožní květináči být opřeny na třech bodech.

Finální návrh, určen ke stání v exteriéru, znamená to, že při výběru materiálu, ze kterého bude vyroben, musím myslet na několik důležitých faktorů. Musí být pevný a odolný vůči vlivům okolního prostředí. Pak by měl být nákladově efektivní a široce průmyslově využíván. Také zvláště pro můj produkt, zásadní je, aby materiál byl lehký, jelikož produkt je mobilní, pro jeho snadné stěhování a skládání.

Při výrobě mého produktu jsem se snažila vyhýbat technikám spojování jako lepení nebo svařování. Konstrukci lze namontovat a složit dohromady na místě, je rozebíratelná.

Stěna se skládá ze čtyř hliníkových rámu, třech vrstev hliníkových profilů, každá stupeň sestava z osmi tyčí, čtyř madel a osmi otočných kol.



Obrázek 26. Stěna (základní parametry)



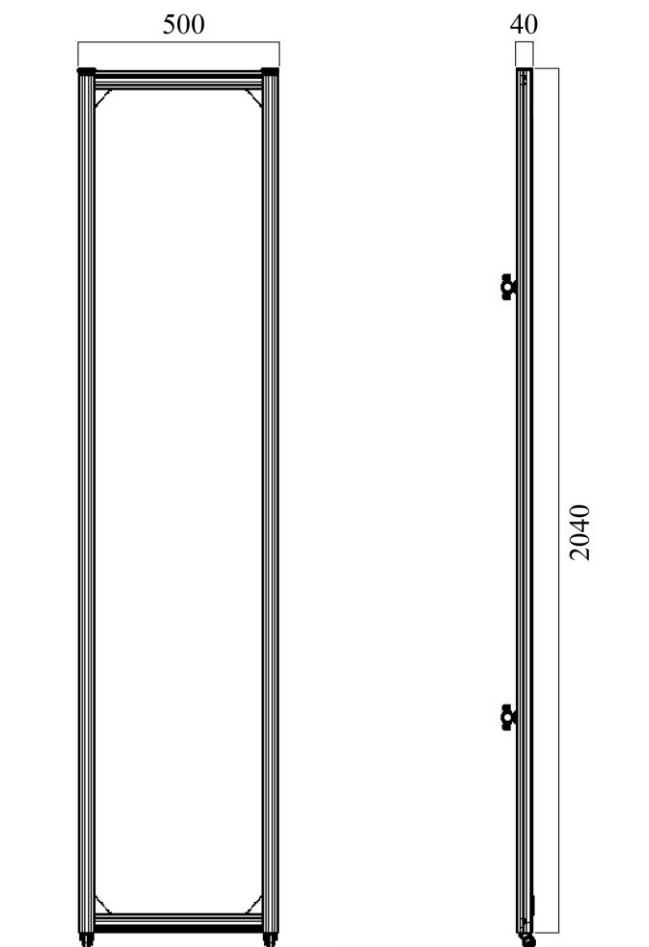
## 6.2 Konstrukce

### 6.2.1 Nosný rám

Rámy plní funkci výtvarnou i konstrukční. Kostru rámu tvoří sestava hliníkového stavebnicového systému v rozměrech 40x40mm, spojených konstrukčními spoji do pravoúhlé obvodově uzavřeného tvaru. Konstrukční profily vyrobeny protlačováním se vyznačují vysokou přesností.

Mřížka v složeném a roztaženém stavu mění svou výšku, a to důvod proč mezi různými konstrukčními materiály moje volba padla na konstrukční profil a to, že má podélnou drážku o šířce 8 mm. Kromě jedné drážky, zářezy profilu ze třech stran jsou uzavřené, proti vniknutí nečistot. Profily jsou ukončené plastovými černými záslepkami (40x40).

Rozměr rámu 2040x500x40 mm, se skládá ze dvou svislých profilů: 40x40x2040 mm, a dvou vodorovných profilů: 40x40x420 mm.



Obrázek 27. Nosný rám (parametry)

### Spojení rámu:

Rám do pravoúhlého tvaru se spojuje pomocí **centrální spojky**, často označovaná jako standardní spoj, a je to jeden z nejčastěji používanějších a nejlevnějších spojovacích prvků stavebnicového systému. Velkou výhodou této spojky to že provedený spoj zvládne vysokou míru zatížení na zkrut, znamená to, že spojené profily nelze "zkroutit" nebo "pootočit". Centrální spojky jsou určeny k vytváření pevných a kolmých (pravoúhlých) spojů. Spojka M8x20 je vyrobená z pozinkovaného oceli.

### Montování rámu:

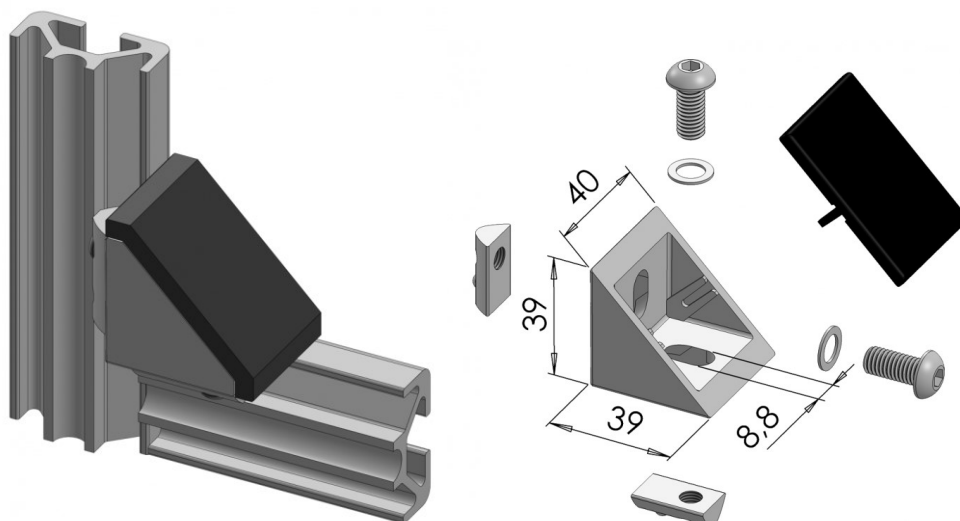
1. Do středu vodorovných profilů je nutné vyříznout závit M8 pro délku závitu šroubu 20mm a našroubovat centrální spojku, tak aby "jazýčky" spojky směřovaly do drážek profilů.
2. Do svislých profilů, ke kterým se budou namontované vodorovné, je nutno navrtat skrz drážky díru s průměrem 7mm, na krajích. Díra bude sloužit k tomu, aby se dalo utáhnout šroub centrální spojky. Díru budou zakryty plastovými krytky.
3. Vodorovné profily se spojkou ve středu nasunout hlavou šroubu do drážky svislých profilu, kde jsou převrtané díry a utáhnout ze všech čtyř stran.



Obrázek 28. Ilustrace centrální spojky

Jelikož rám je nosný, pro větší stabilitu jsou namontované do čtyř rohu – **úhelníky** (40x40mm). Úhelník slouží se zesílení spojů a k upevnění konstrukci, je pozinkovaný s krytkou, montuje se k rámu pomocí drážkové matice M8 a ocelové podložky M8.

Hmotnost jednoho rámu je  $\pm 10$  kg.



Obrázek 29. Ilustrace úhelníku

### Drážka

Mříž má čtyři koncové body, které jsou uchycené o rám. Třetí bod, označený červeným kruhem (viz. obr 31) bude připevněn na pevně a to pomocí otočného kamene s pružinou, se závitem M8, umístěny do drážky hliníkového profilu + dvou zašroubovaných plastových pružných dorazů shora a ze spodu.



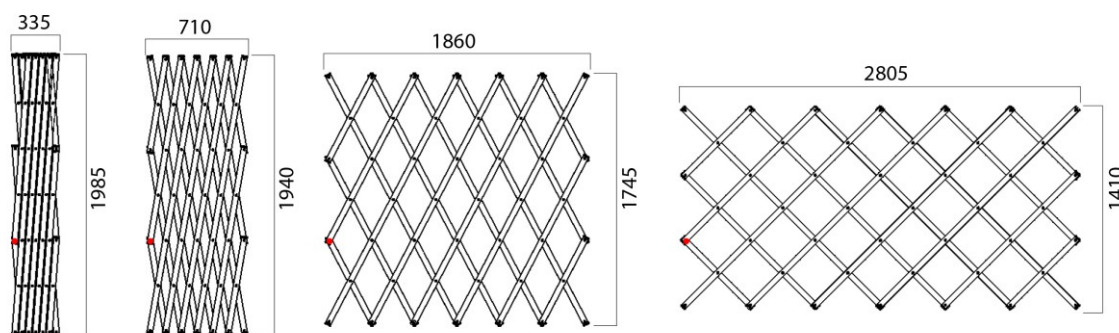
A.



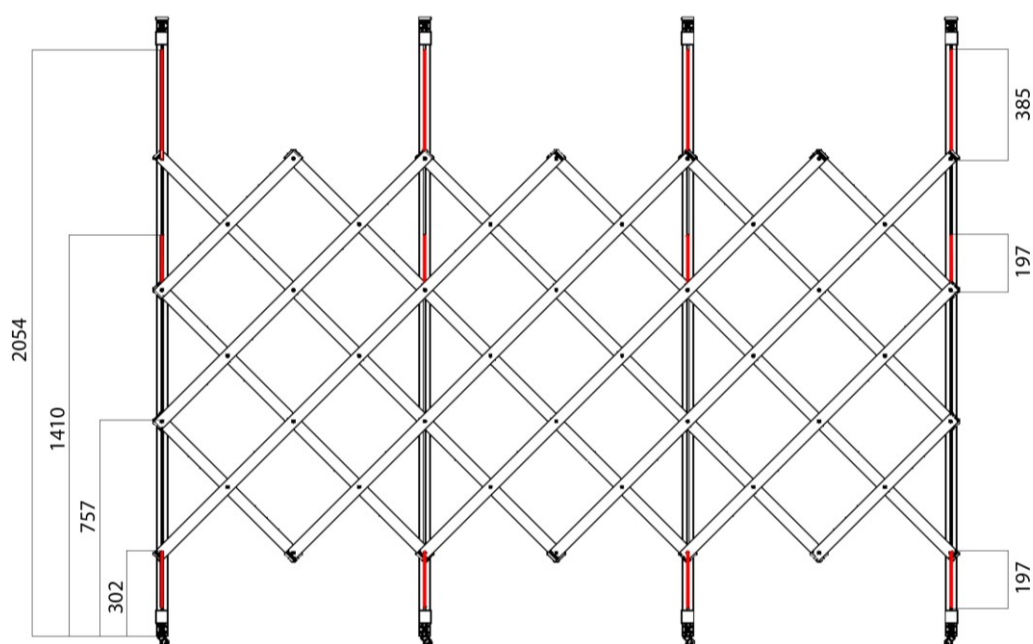
B.

Obrázek 30. Ilustrace (A.- otočný kámen s pružinou, B.- pružný doraz)

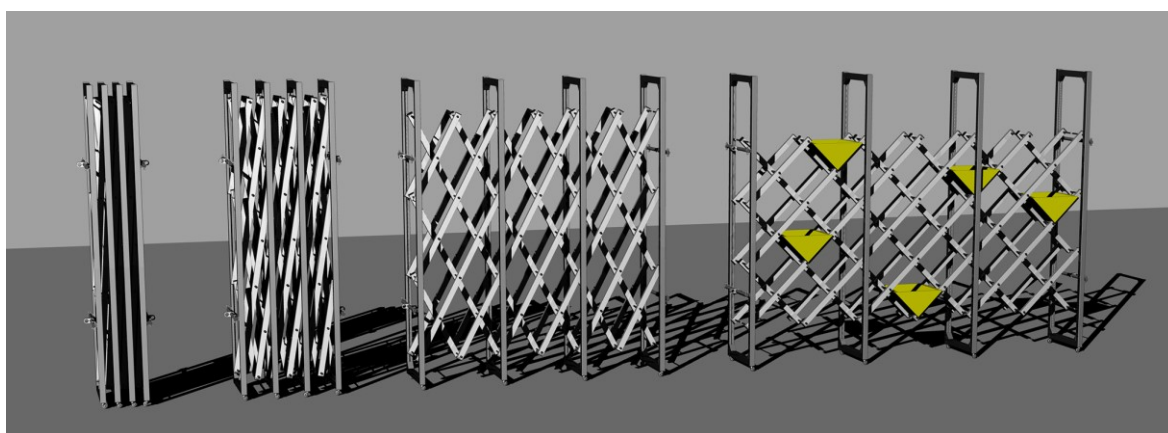
Ostatní tři body budou "jezdit" podél drážky, a měnit svoji výšku (obr.32). A to pomocí T-matici na koncích závitových tyčí, držících mřížku pohromadě. Aby mříž nesjela a nerozpádl se do středu, ve drážce jsou zašroubované pojistky formou gumových pružných dorazů.



Obrázek 31. Ilustrace pohybu, rozkládání stěny

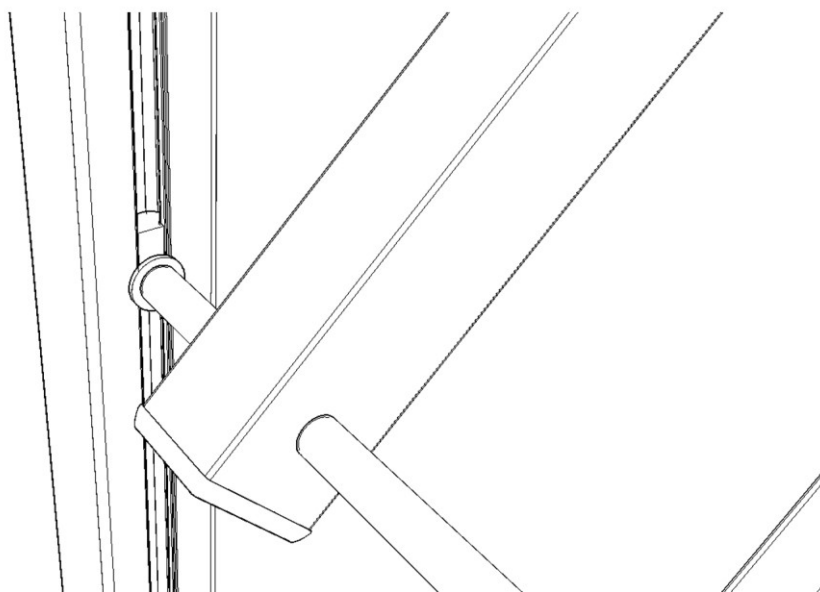
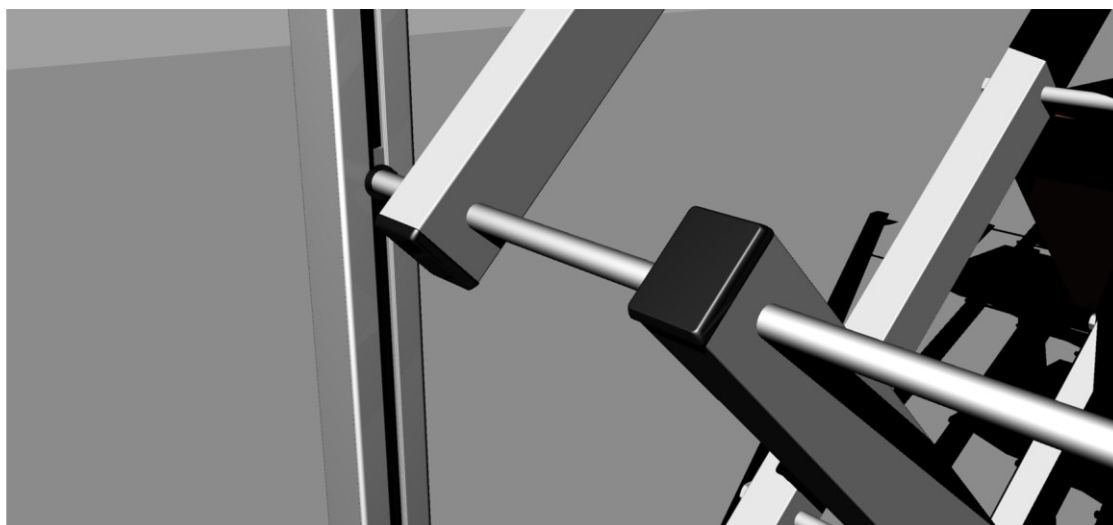


Obrázek 32. Pohyb na drážce (vzdálenost označená červeným)

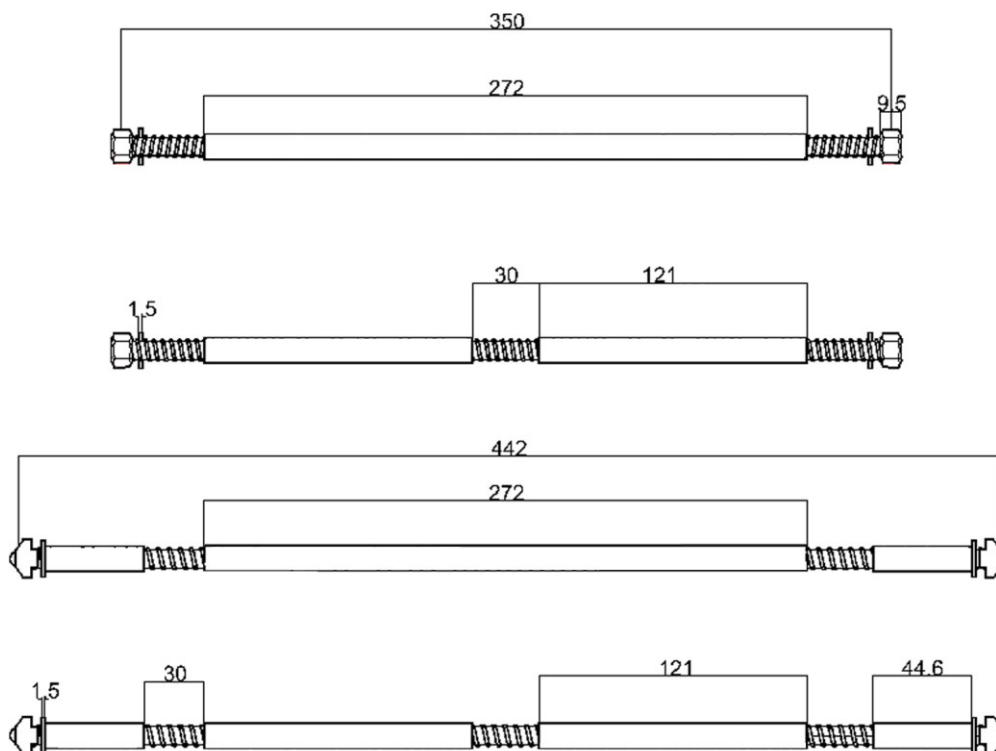


Obrázek 33. Roztahování stěny

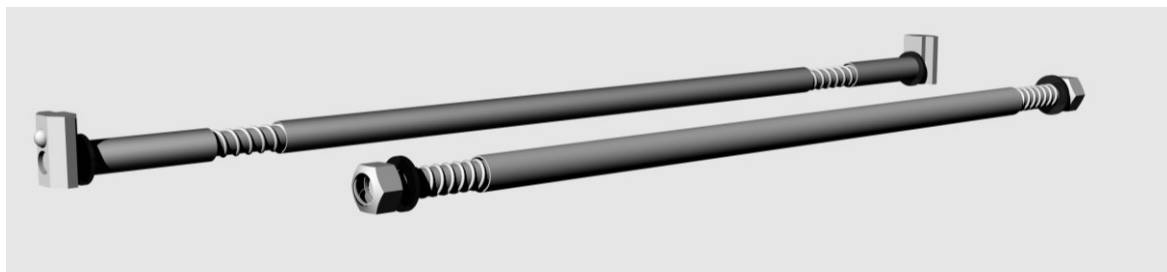
Pro lepší klouzání budou použité ploché plastové podložky M8 navlečených na závitovou tyč na místě setkaní s drážkou.



Obrázek 34. Ilustrace, detail "jezdící" matici na drážce



Obrázek 35. Parametry závitových tyčí a PVC trubek



Obrázek 36. Detail ukončení závitových tyčí

Univerzální posuvná T-matice s můstkem, můstek umožňuje vystředění matice v drážce. Matice lze zasunout do drážky na libovolném místě, je samofixační pomocí pružící kuličky. Hmotnost mřížky je  $\pm 56\text{kg}$ , plus spojovací elementy  $\pm 10\text{kg}$ .

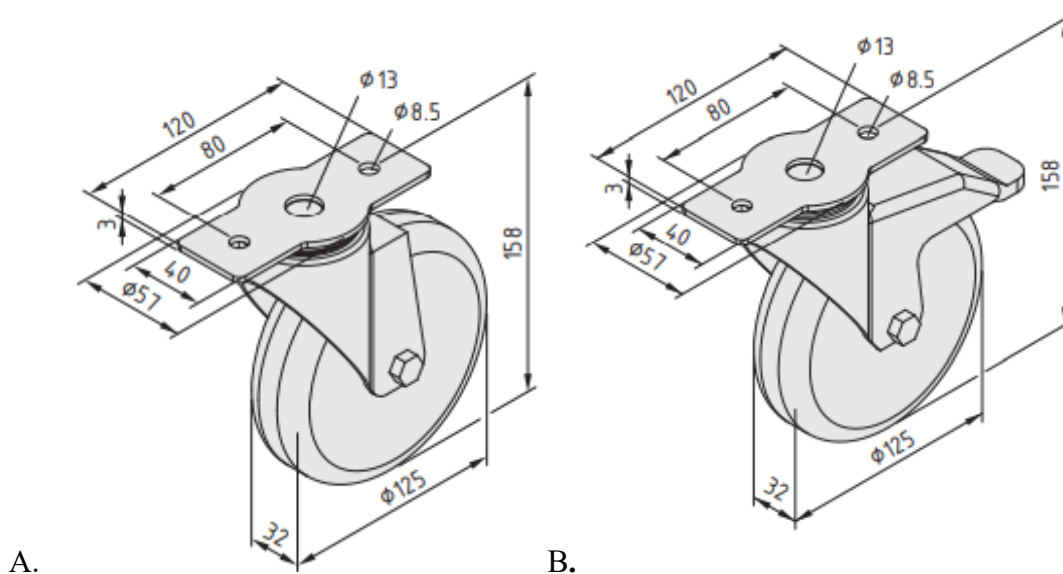
### Pojezdová kola

Díky pojzdovým kolům se základové rámy stanou mobilní. Tímto jednoduše lze řešit logistiku. Existují mnoho různých modelů koleček s různými funkcemi, ale z ohledem na můj návrh, kola by měli unést váhu  $\pm 106\text{kg}$ , mít spolehlivou brzdu a snadné otáčení.

Pro jednoduché připevnění se nabízí pojezdová kola s integrovanou montážní deskou. Mohou být rovnou namontována a používána. Alternativně lze kola připevnit z čelní strany profilu přes vyvrtaný závit.

Jsem si zvolila šedé pojezdové kola s montážní deskou 120x40. Vlastnosti: těleso je z ocelového plechu, povrchová úprava: pozinkována, osa otáčení s kuličkovým ložiskem, nosnost 100 kg/kolo. Výška kola je 158mm.

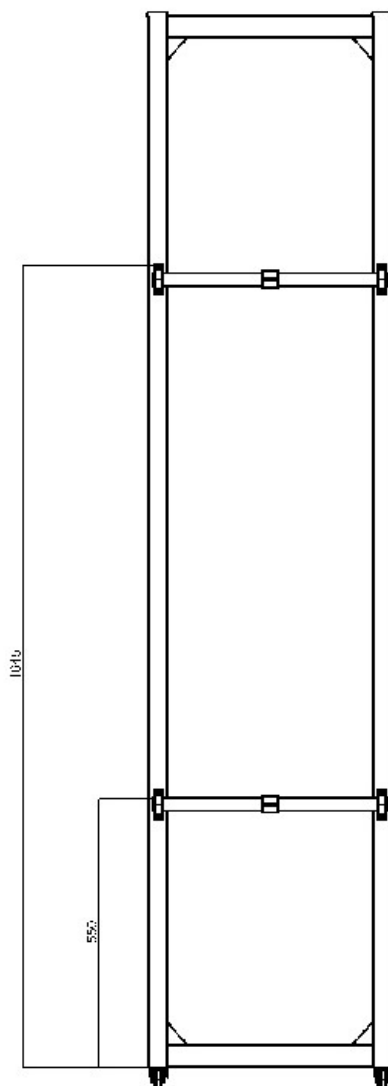
Ke každému rámu budou namontované 2 kola, znamená to pro celou konstrukci je potřeba otočných 8 kol. Kola okrajových 2 rámu, mělo by mít aretaci, které by museli být vždy přístupné, aby dosáhnout maximální bezpečnosti proti samovolnému popojetí nebo posunutí konstrukci. Kolečka dvou středních rámu nemusejí mít brzdu.



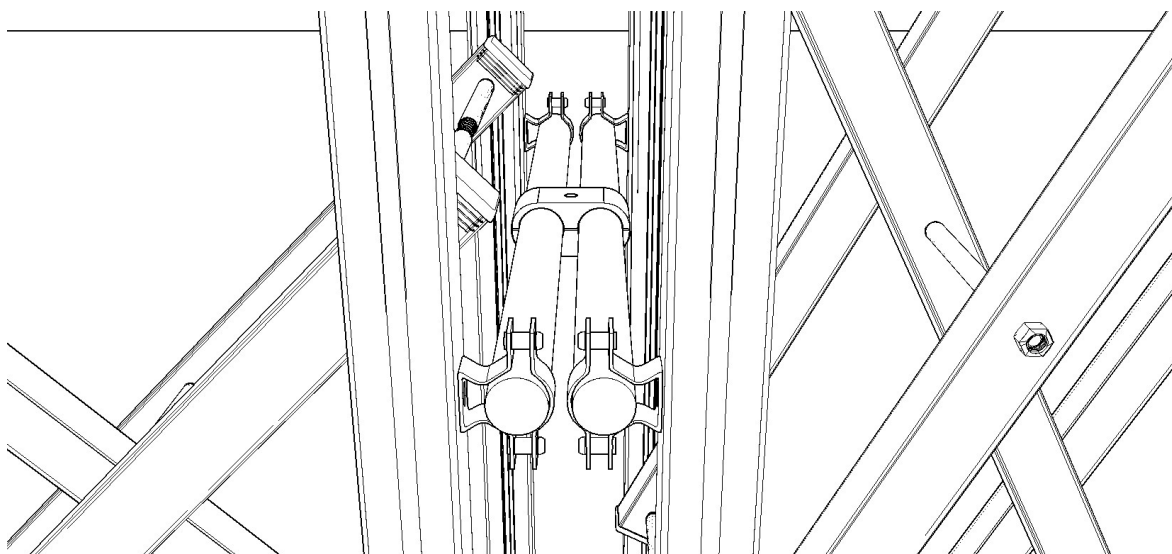
Obrázek 37. Ilustrace kol (A- bez brzdy, B.-s brzdou)

### Madlo

Dva okrajové rámy mají instalované madla, z důvodu snadného úchyty o stěnu pro jeho roztažení a složení, další funkcí je případná spojení dvou stěn dohromady. Madlo se skládá se dvou ocelových příchytok a samotné trubky v průměru 25mm. Příchytky budou našroubované na svislých profilech rámu, a do ní vložená trubka. Za pomoci dvojitého držáku se spojí dvě stěny dohromady.

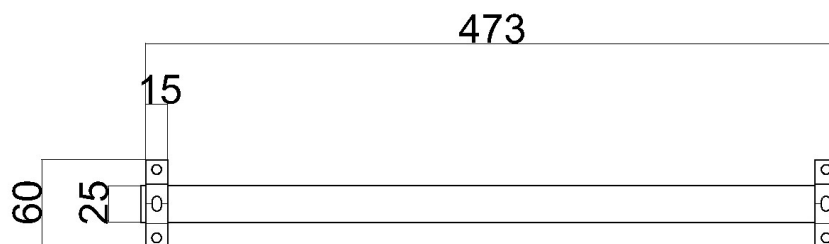


Obrázek 38. Umístění madel

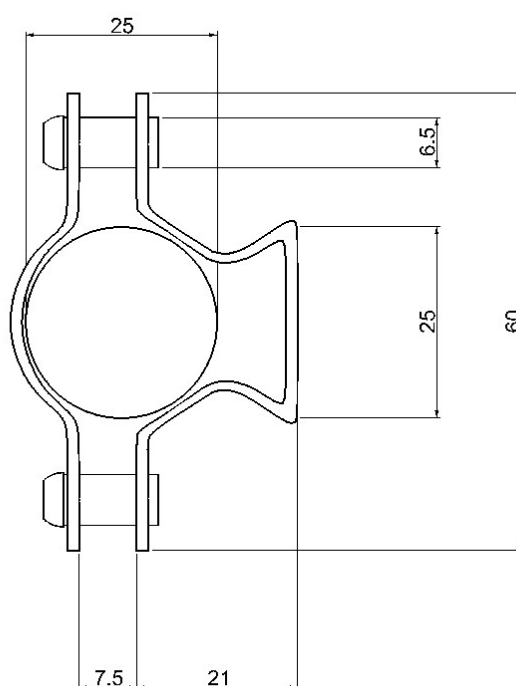


Obrázek 39. Ilustrace spojení stěn pomocí madel

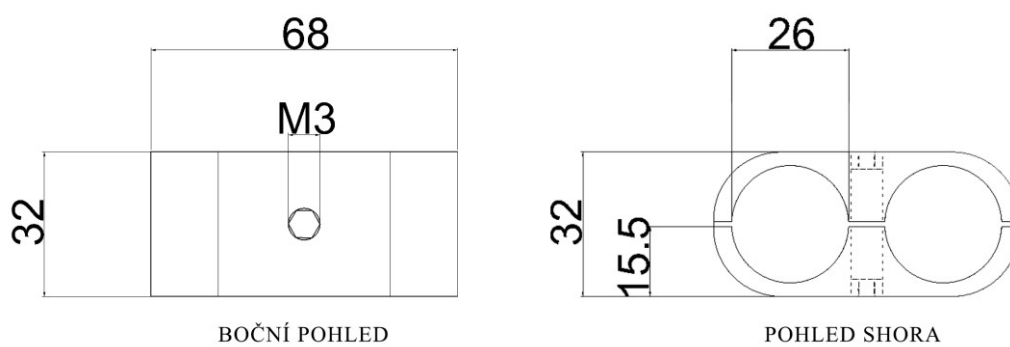




Obrázek 40. Parametry madla – pohled zepředu



Obrázek 41. Parametry madla – boční pohled



Obrázek 42. Parametry dvojitého držáku

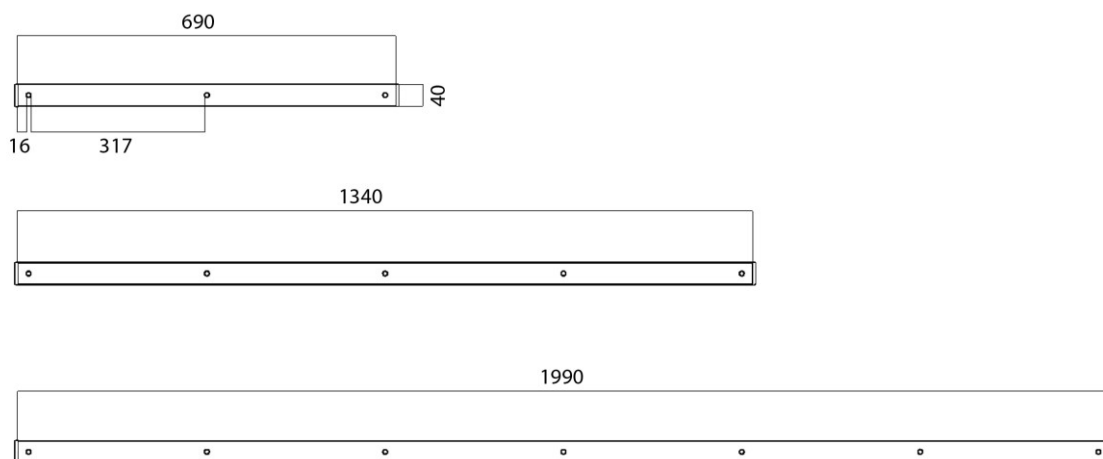


Obrázek 43. Vizualizace spojených stěn

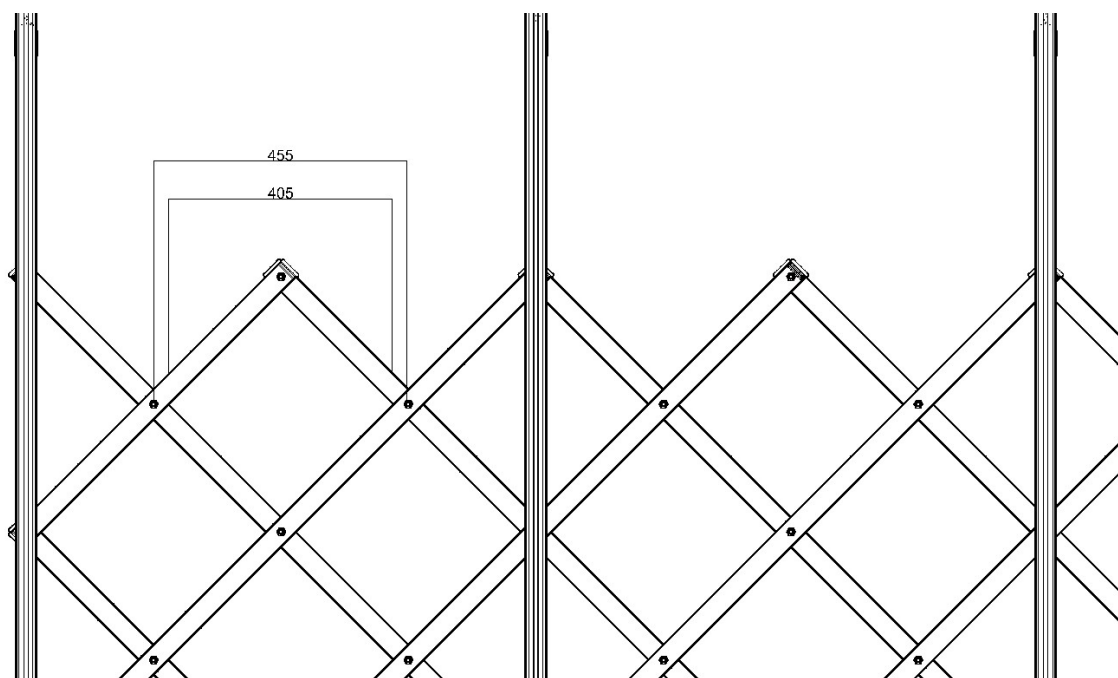
### 6.2.2 Skládací mřížka

Roztahující mřížka se skládá ze třech křížících vrstev hliníkových profilů. Obdélníkový uzavřený profil v parametrech 40x30x1,5mm. V každé vrstvě jsou osm profilů, a jsou typizované tři délky: 2x 690mm, 2x 1340mm, 4x 1990mm. Jekly ukončují černé plastové záslepky.

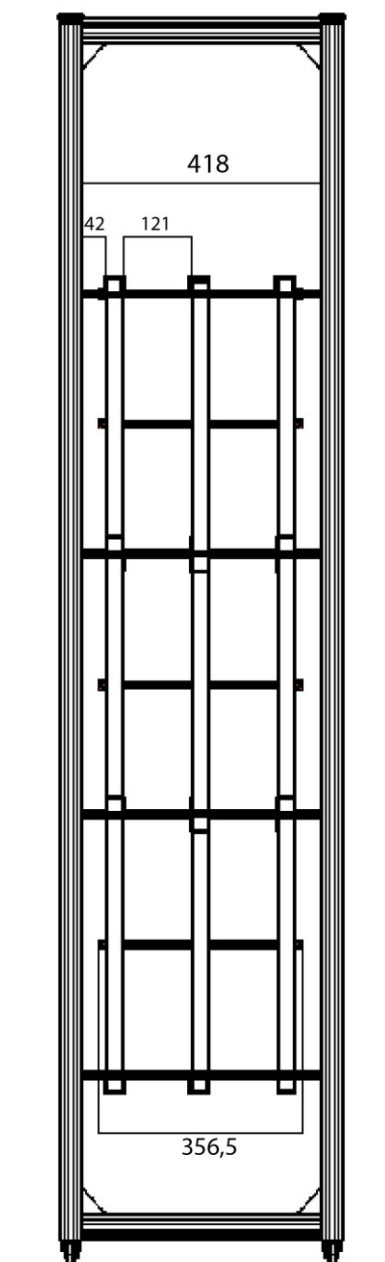
Stejná vzdálenost mezi navrtanými díry na jeklu, určují velikost kosočtverce. Vzdálenost je 317 mm, a od kraje je 16mm. Průměr otvoru je 8,4mm.



Obrázek 44. Parametry p

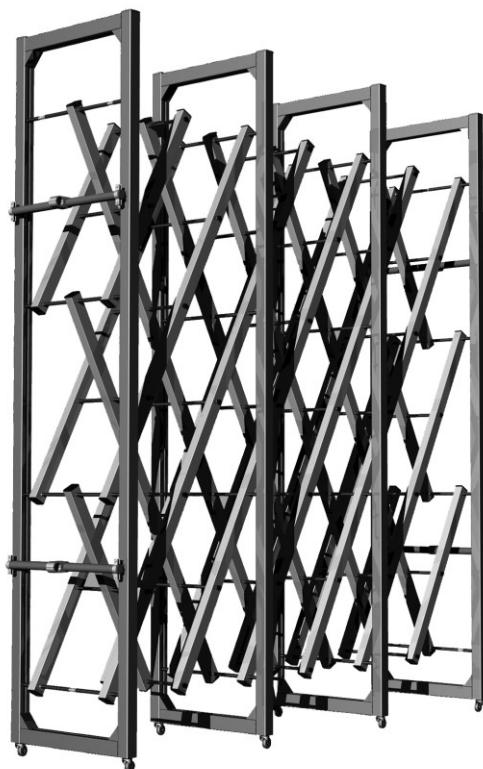


Obrázek 45. Detail otvoru - rozměry



Obrázek 46. Vzdálenost mezi vrstvami

Fixace jeklů: do vyvrtaných děr, na místě křížení, vkládá se závitová tyč c průměru M8, ukončují tyč na dvou koncích matice s podložkou a pro lepší vizuální pohled na matici bude navlečená černá plastová klobouková krytka.(obr.36) Pro znehybnění vrstev uvnitř závitové tyče, mezi jekly na tyč budou zasunuté PVC trubky, černé barvy, s vnitřním průměrem 9mm, a tloušťkou stěny 1mm. (obr. 35)



Obrázek 47. Rozložená stěna



Obrázek 48. Složená stěna

## 6.3 Květináč

Lze jednoduše vložit do mřížky, zároveň dle potřeby třeba kvůli špatným přírodním podmínkám snadno odstranit, přestěhovat nebo vyměnit rostliny.

### 6.3.1 Materiál a technologie výroby

Polypropylen je jedním z polymerů, které mají široké využití, používá se jak v exteriéru, tak i v interiéru. Označen dvěma písmeny - PP. Ze všech druhů plastů má neoptimálnější vlastnosti, z něj lze vytvořit nádoby téměř jakéhokoli tvaru. Materiál vydrží širokou škálu teplot. Polypropylenové nádoby na potravinářské výrobky lze ochladit na  $-40^{\circ}\text{C}$  a ohřát na  $+130^{\circ}\text{C}$ .

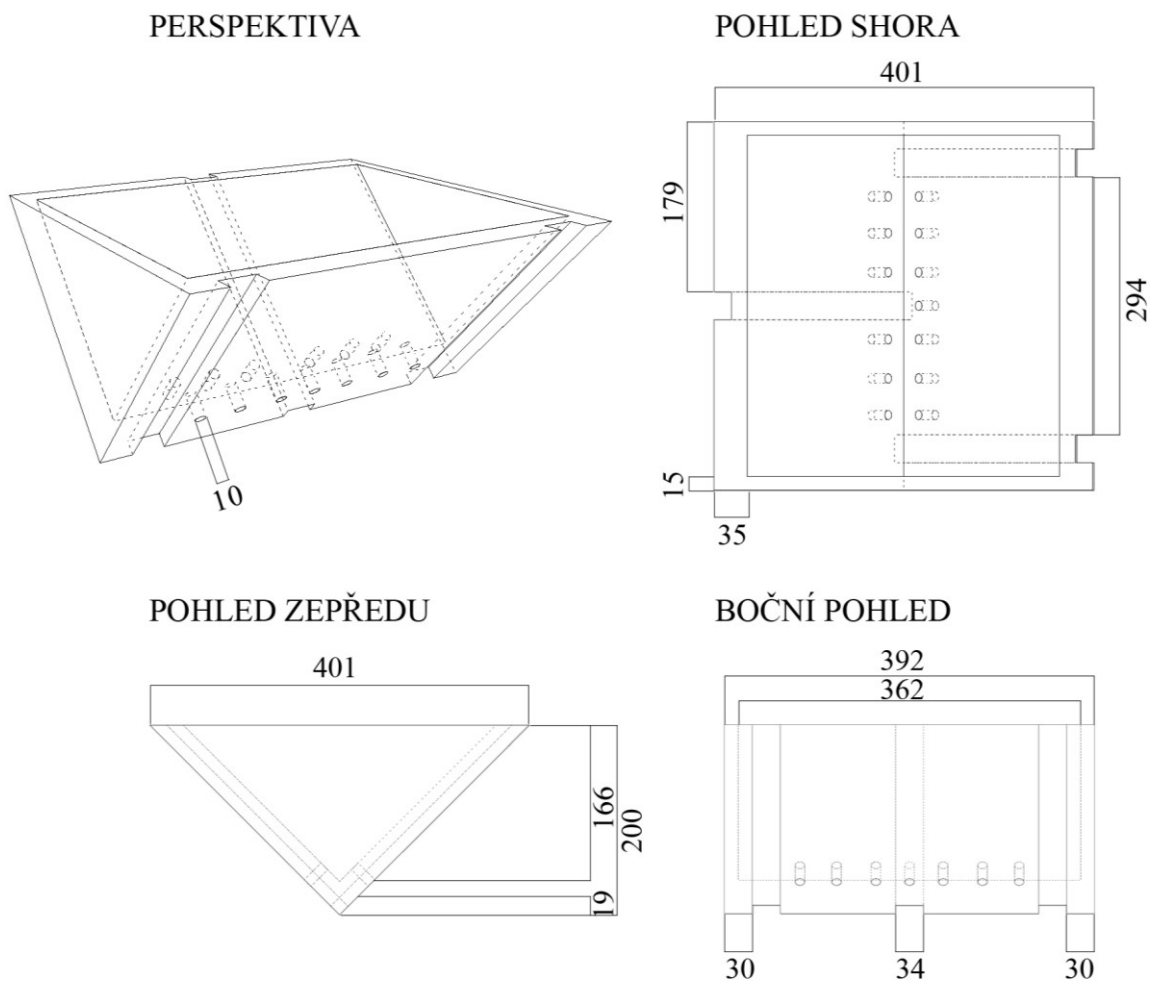
Květináč bude vyroben technologií vstřikováním plastu. Vyrobené tuto metodou produkty mají buď konečný charakter, nebo jsou to polotovary, a díly pro další zkompletování samostatného celku. Takto zhotovené výrobky se vyznačují velmi dobrou rozměrovou a tvarovou přesností a mají dobrou mechanické a fyzikální vlastnosti. Technologie vstřikování je nejrozšířenější technologií na zpracování plastů, je to proces diskontinuální, cyklický. Vstřikováním lze zpracovávat téměř všechny druhy termoplastů.

Vstřikování je způsob tváření plastů, při kterém je dávka zpracovávaného materiálu z pomocné tlakové komory vstříknuta velkou rychlostí do uzavřené dutiny kovové formy, kde ztuhne ve finální výrobek.

### 6.3.2 Rozměry

Květináč má tvar protáhlého trojúhelníku. V podstatě rozměrové jde o velikost tvaru otvoru jednoho kosočtverce rozkládací mřížky, nebo respektive useknutého jeho napůl. Na dvou bocích jsou drážky, které budou nasazené na jekly. Bez spojovacích prvků.

Na bočních hranách květináče jsou drenážní otvory v průměru 10mm, aby přebytečná voda mohla odtékat.

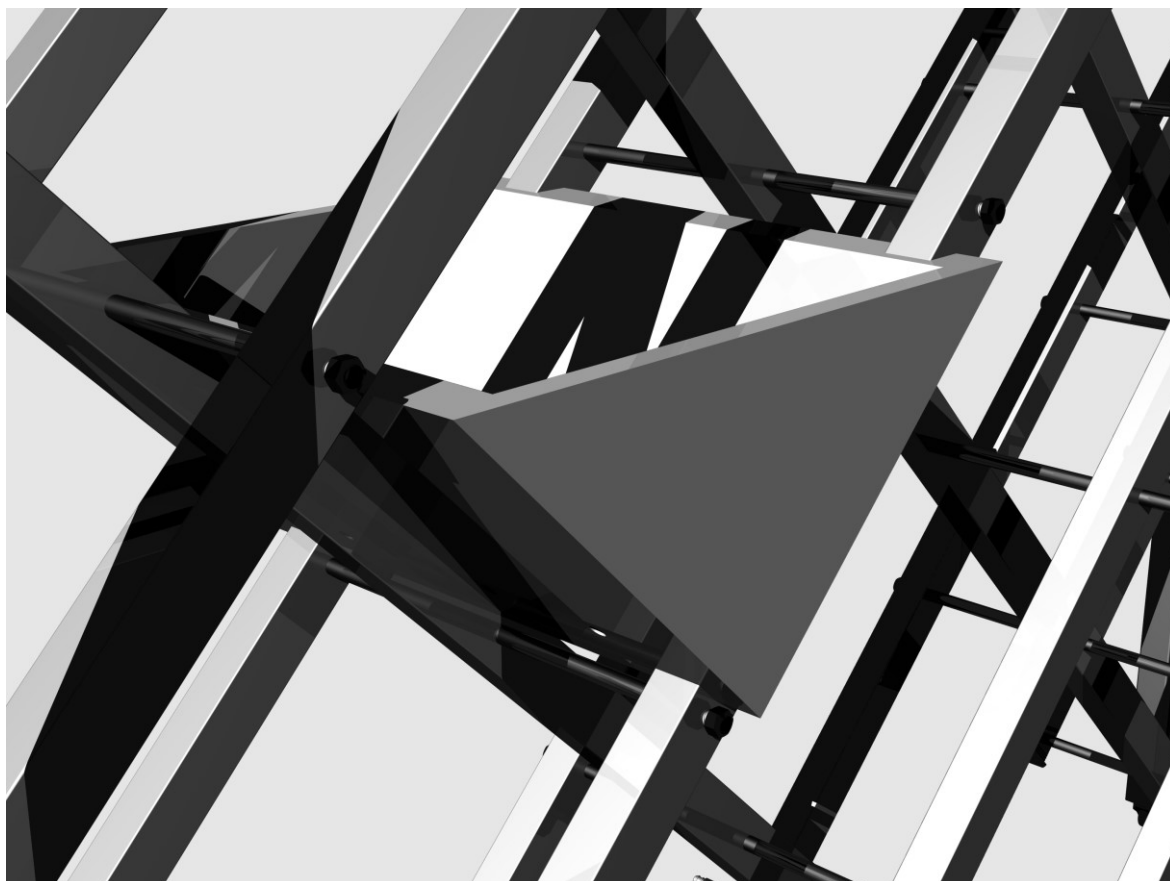


Obrázek 49. Parametry květináče



Obrázek 50. Barevná variabilita





Obrázek 51. Detail jak květináč zaráží do mřížky

### 6.3.3 Vegetace

Druhý nenáročných květin, které dokážou bezproblémově růst v omezeném prostoru.

Nejoblíbenější květinou je **petúnie**, která kvete svěžími čepicemi po celou letní sezónu. Různé barvy a jejich kombinace v jedné odrůdě vytvářejí neobvykle krásné kompozice.

**Lobelka**, která dobře roste v omezeném objemu. K jednobarevným okrajím kompozice se používají květy lobelky modré, bílé, červené barvy.

**Šrucha** je nenáročná a celé léto kvetoucí rostlina. S bohatými květinami tvoří kaskádu visící z květináčů.



Obrázek 52. Petúnie, lobelka, šrucha

Nízko rostoucí odrůdy divoce kvetoucích **kakostů** jsou extrémně nenáročné, mají velmi dlouhou dobu kvetení. Existují odrůdy s modrými, fialovými, červenými a bílými květy, s různými odstíny světle růžové až fialové.

Nenáročné odrůdy **hvězdnice** alpských mají malou výšku stonku až 35 cm a vyznačují se bohatým a dlouhým kvetením. Velmi milující slunce.

Jednoleté nízké **jiřinky**, vypadají skvěle v květináčích ve skupině i v jednotlivých výsadbách. Pokud vysadit jen jiřiny různých barev vznikne samostatný pěkný keř.



Obrázek 53. Kakost, hvězdnice, jiřina

**Vialka trojbarevná** a **nestařec** (bílý, růžový nebo fialový) - používají se ve květináčích na rámování jiných, větších květin nebo jako samostatné dekorativní prvky. Nestařec se nebojí sucha.

Dlouhé výhony nenáročné **lichorejšnici** (nebo kapucínka) zdobí fasády budov na nádvoří nebo rostou v květinových záhonech.



Obrázek 54. Vialka trojbarevná, nestařec, lichorejšnice



Obrázek 55. Vizualizace - stěna v Ulánbátaru

## 6.4 Vyhodnocení

Myslím, že jednou z výhod tohoto návrhu je, že je modulární, lze namontovat z jednotlivých dílů na místě, stěnu lze prodloužit a zkrátit.

Stěna může sloužit nejen jako zelený prvek ve městě, ale bez květináčů, může být bariérou. V chladném ročním období, když není vegetační doba, stěna může samostatně bez květináčů, složit jako zábrana, například na parkovišti.

Díky své optimální velikosti může být vhodný a umístěn například nejen venku, ale také uvnitř, jako dělič prostoru, například ve velkých obchodních centrech, aulách apod. Koncept předpokládá, že složenou bariéru mohou přesunout 2 dospělí lidé.

V případě potřeby lze přidáváním dalších hliníkových profilů a rámců, prodloužit konstrukci až do nekonečna, aniž by se změnila vlastnost bariéry.

## ZÁVĚR

Finální produkt do městského prostoru, může být přijat jako součást městského mobiliáře.

Výslední produkt je moji reakcí k vyřešení problematiky se týkajícími snad každého velkoměsta, kde je výrazně cítit nedostatek přírody. Dodáním trochu zeleně lze dosáhnout změn: ovlivnit společnost a životní prostředí. Díky výzkumu prodělané v této práci jsem si uvědomila, že všechno má souvislost a je relativní. Město je prostor, kde se odehrává sociální život lidí, a všechno co se v něm nachází, dokáže ovlivnit psychický a fyzický stav člověka.

Stěnu, díky modularitě, lze aplikovat do jakéhokoliv prostředí, krajiny, města, parku. Je navržený tak aby jednotlivé díla mohli být snadno průmyslné vyrobeny, a samotná instalace by byla přímo na místě bez prostředníka.

Myslím, že vizuálně stěna, pro veřejnost v Mongolsku by mohla být atraktivní, slabě připomínající, inspirovanou mnou, jurtu.

Můj návrh je jen malým krokem k vyřešení tohoto globálního problému. Ale jak se říká: i ten nejmenší určitý krok se může stát rozhodujícím a přiblížit k výsledku.

**SEZNAM POUŽITÉ LITERATURY**

- [1] BROŽ, Miroslav a kol. Země světa (1.). Svoboda, Praha 1987.
- [2] CIA - Central Intelligence Agency [online]. [cit. 4-4-2021]. Dostupné z <https://www.cia.gov/the-world-factbook/countries/mongolia/>
- [3] Wikipedie - Mongolsko [online]. [cit. 4-4-2021]. Dostupné z <https://cs.wikipedia.org/wiki/Mongolsko>
- [4] UNDP – United Nation Development Programme [online]. [cit. 6-4-2021]. Dostupné z <https://www.mn.undp.org/content/mongolia/en/home/search.html?q=climate+change>
- [5] Нийслэлийн статистикийн газар – Web-stránka Mongolského statistického úřadu [online]. [cit. 7-4-2021]. Dostupné z <http://ubstat.mn/StatTable=20>
- [6] Нийслэлийн статистикийн газар – Web-stránka Mongolského statistického úřadu [online]. [cit. 7-4-2021]. Dostupné z [https://www.1212.mn/Stat.aspx?LIST\\_ID=976\\_L03&type=tables](https://www.1212.mn/Stat.aspx?LIST_ID=976_L03&type=tables)
- [7] GROLLOVÁ, Ivana, ZIKMUNDOVÁ, Veronika. Mongolové: Pravnuci Čingischána. Praha: Triton, 2001.
- [8] JANZEN, Jörg. Mobile Livestock-Keping in Mongolia: Present Problems, Spatial Organization, Interactions between Mobile and Sedentary Population groups and Perspectives for pastoral Development. 2005.
- [9] RUDENKO S. I. Культура хуннов и ноинулинские курганы, Izd-vo Akademii nauk SSSR [Leningradskoe otd-nie], 1962 [online]. [cit. 9-4-2021]. Dostupné z <http://kronk.spb.ru/library/rudenko-si-1962-02.htm>
- [10] DAVYDOVA A.V., ŠILOV V.P. К вопросу о земледелии у гуннов, Вестник древней истории № 2, 1953 [online]. [cit. 7-4-2021]. Dostupné z <http://annales.info/step/hunny/zemled.htm>
- [11] MAIDAR D. Монголын архитектур ба хот байгуулалт, Улаанбаатар Улсын хэвлэлийн газар, 1972
- [12] ŠIRENDEV B. ŽUKOV E.M. БНМАУ-ын түүх, Улаанбаатар Улсын хэвлэлийн газар, 1966



- [13] NYAMAA, Otgonbayar, TAVKHAI, Tumor, History of Mongolia ;"Удам Соёл" ХХК, 2019; [online]. [cit. 11-4-2021]. Dostupné z [https://www.researchgate.net/publication/339593072\\_History\\_of\\_Mongolia](https://www.researchgate.net/publication/339593072_History_of_Mongolia)
- [14] TSULTEM, N,-О 'Искусство Монголии с древнейших времен до начала XX века'; Москва: Изобразительное искусство, 1984; [online]. [cit. 20-4-2021]. Dostupné z <http://artyx.ru/books/item/f00/s00/z0000033/index.shtml>
- [15] BATSAIKHAN, H, "Mongol ger", "BCI ХЭВЛЭЛИЙН КОМПАНИ,2015; [online]. [cit.15-4-2021]. Dostupné z [http://batsaikhan.mn/media/batsaikhan/content/Mongol\\_ger.pdf](http://batsaikhan.mn/media/batsaikhan/content/Mongol_ger.pdf)
- [16] JIGMEDDORJ, E, XIV-XVII зууны үеийн Монголын түүх судлалын номзүй, Улаанбаатар : Соёмбо Принтинг, 2011
- [17] Wikipedie – mongolská architektura [online]. [cit. 20-4-2021]. Dostupné z [https://ru.wikipedia.org/wiki/%D0%90%D1%80%D1%85%D0%B8%D1%82%D0%B5%D0%BA%D1%82%D1%83%D1%80%D0%B0\\_%D0%9C%D0%BE%D0%BD%D0%B3%D0%BE%D0%BB%D0%B8%D0%B8](https://ru.wikipedia.org/wiki/%D0%90%D1%80%D1%85%D0%B8%D1%82%D0%B5%D0%BA%D1%82%D1%83%D1%80%D0%B0_%D0%9C%D0%BE%D0%BD%D0%B3%D0%BE%D0%BB%D0%B8%D0%B8)
- [18] TAN, Puay Yok a Chi-yung JIM. Greening cities: forms and functions. Singapore: Springer, 2017, Advances in 21st century human settlements. [online]. [cit. 28-4-2021]. Dostupné z <https://link.springer.com/book/10.1007%2F978-981-10-4113-6>
- [19] TOPHILL, Frances. Zahradničení v nádobách. Praha: Euromedia, 2018. Esence.
- [20] RAAB, Miroslav. Materiály a člověk: netradiční úvod do současné materiálové vědy. Pořadí vydání: Druhé. Ve Zlíně: Univerzita Tomáše Bati, 2020.
- [21] SEDLÁČEK, Vladimír a Vladimír KOMÁREK, ed. Příručka o hliníku. Praha: SNTL - Nakladatelství technické literatury, 1969.
- [22] KOVAČIČ, Ľudomír a Jaroslav BÍNA. Plasty: vlastnosti, spracovanie, využitie. Bratislava: Alfa, 1974.

## SEZNAM POUŽITÝCH SYMBOLŮ A ZKRATEK

atd. a tak dále

PP Polypropylen

PVC Polyvinylchlorid



## SEZNAM OBRÁZKŮ

**Obrázek 1.** Evoluce a konstrukce jurty. [online] Dostupné z:

[https://www.google.com/search?q=evolution+of+mongolian+yurt&tbm=isch&ved=2ahUK Ewi-iYDk6drwAhUNRB0KHfEYBkkQ2-cCegQIABAA&oq=evolution+of+&gs\\_lcp=CgNpbWcQARgAMgQIIxAnMgIIADICCA AyAggAMgIIADICCA AyAggAMgIIADICCA AyAggAUOeUBFijqARgwrgeaABwAHg AgAFxiAHZCJIBBDExLjKYAQCgAQGqAQnd3Mtd2l6LWltZ8ABAQ&sc=client=img&ei=X66nYP7dO42IafGxmMgE&bih=909&biw=1538&client=firefox-b-ab#img=Fc7tnQOTc6iKmm](https://www.google.com/search?q=evolution+of+mongolian+yurt&tbm=isch&ved=2ahUK Ewi-iYDk6drwAhUNRB0KHfEYBkkQ2-cCegQIABAA&oq=evolution+of+&gs_lcp=CgNpbWcQARgAMgQIIxAnMgIIADICCA AyAggAMgIIADICCA AyAggAMgIIADICCA AyAggAUOeUBFijqARgwrgeaABwAHg AgAFxiAHZCJIBBDExLjKYAQCgAQGqAQnd3Mtd2l6LWltZ8ABAQ&sc=client=img&ei=X66nYP7dO42IafGxmMgE&bih=909&biw=1538&client=firefox-b-ab#img=Fc7tnQOTc6iKmm)

**Obrázek 2.** Druhy obydlí na vozících

**Obrázek 3.** Přeprava jurt v 13. století. [online] Dostupné z:

<https://numod.hotglue.me/?Yurts/>

**Obrázek 4.** Jak a z čeho se skládá jurta. [online] Dostupné z:

[https://www.google.com/search?q=yurt++construction&tbm=isch&ved=2ahUKEwjule\\_v6trwAhVULxoKHTpQCaUQ2-cCegQIABAA&oq=yurt++construction&gs\\_lcp=CgNpbWcQAzIECCMQJzIECAAQEzII CAAQBRAeEBM6AggAOgQIABAEoggIABAIEB4QE1DukwNYsqgDYKqpA2gAcAB4 AIABSogB9QWSAQIxM5gBAKABAaoBC2d3cy13aXotaW1nwAEB&sc=client=img&ei=ha-nYK7\\_EtTeaLqgpagK&bih=909&biw=1538&client=firefox-b-ab#img=HL4W8Bq8kIiBeM](https://www.google.com/search?q=yurt++construction&tbm=isch&ved=2ahUKEwjule_v6trwAhVULxoKHTpQCaUQ2-cCegQIABAA&oq=yurt++construction&gs_lcp=CgNpbWcQAzIECCMQJzIECAAQEzII CAAQBRAeEBM6AggAOgQIABAEoggIABAIEB4QE1DukwNYsqgDYKqpA2gAcAB4 AIABSogB9QWSAQIxM5gBAKABAaoBC2d3cy13aXotaW1nwAEB&sc=client=img&ei=ha-nYK7_EtTeaLqgpagK&bih=909&biw=1538&client=firefox-b-ab#img=HL4W8Bq8kIiBeM)

**Obrázek 5.** Rozebraná jurta. [online] Dostupné z:

<http://www.yurtsforsaleuk.co.uk/yurts/#cropped%201800%20components%201>

**Obrázek 6.** Ilustrace skládacího panelu. [online] Dostupné z:

<http://www.gold-yurt.ru/make>

**Obrázek 7.** Ilustrace opěrných sloupů. [online] Dostupné z:

[https://www.google.com/search?q=yurt++inside+&tbm=isch&ved=2ahUKEwjLwbyK69r wAhUUgHMKHcW\\_AfQQ2-cCegQIABAA&oq=yurt++inside+&gs\\_lcp=CgNpbWcQAzIECCMQJzIECAAQEzIECA AQEzIGCAAQHhATMggIABAFEB4QEzIICAAQBRAeEBMyCAgAEAUQHhATMggI ABAFEB4QEzIICAAQBRAeEBMyCAgAEAUQHhAToggIABAIEB4QEzoCCAA6BAg AEB5Q1uoCWM\\_6AmCA\\_AJoAHAAeACAAUWIAYYFkgECMTGYAQCgAQGqAQtd3Mtd2l6LWltZ8ABAQ&sc=client=img&ei=ha-nYK7\\_EtTeaLqgpagK&bih=909&biw=1538&client=firefox-b-ab#img=HL4W8Bq8kIiBeM](https://www.google.com/search?q=yurt++inside+&tbm=isch&ved=2ahUKEwjLwbyK69r wAhUUgHMKHcW_AfQQ2-cCegQIABAA&oq=yurt++inside+&gs_lcp=CgNpbWcQAzIECCMQJzIECAAQEzIECA AQEzIGCAAQHhATMggIABAFEB4QEzIICAAQBRAeEBMyCAgAEAUQHhATMggI ABAFEB4QEzIICAAQBRAeEBMyCAgAEAUQHhAToggIABAIEB4QEzoCCAA6BAg AEB5Q1uoCWM_6AmCA_AJoAHAAeACAAUWIAYYFkgECMTGYAQCgAQGqAQtd3Mtd2l6LWltZ8ABAQ&sc=client=img&ei=ha-nYK7_EtTeaLqgpagK&bih=909&biw=1538&client=firefox-b-ab#img=HL4W8Bq8kIiBeM)

nd3Mtd2l6LWltZ8ABAQ&sclient=img&ei=va-  
nYIvvBZSAzgPF\_4agDw&bih=909&biw=1538&client=firefox-b-  
ab#imgsrc=d65IFFa9td3d2M&imgdii=KzwadykmcTFoXM

**Obrázek 8.** Ilustrace mongolské domácnosti. [online] Dostupné z:

[https://www.google.com/search?q=mongol+ger&newwindow=1&client=firefox-b-ab&sxsrf=ALeKk01DMXCKLv6\\_gFWWHJZb6YOv0qM7WA:1621601885767&source=lnms&tbnm=isch&sa=X&ved=2ahUKEwiptfji6drwAhVS6qQKHelSBioQ\\_AUoAXoECAIQAw&biw=1538&bih=909#imgsrc=STQ7RInGOMPA1M&imgdii=2Kl0yOw3XKYd8M](https://www.google.com/search?q=mongol+ger&newwindow=1&client=firefox-b-ab&sxsrf=ALeKk01DMXCKLv6_gFWWHJZb6YOv0qM7WA:1621601885767&source=lnms&tbnm=isch&sa=X&ved=2ahUKEwiptfji6drwAhVS6qQKHelSBioQ_AUoAXoECAIQAw&biw=1538&bih=909#imgsrc=STQ7RInGOMPA1M&imgdii=2Kl0yOw3XKYd8M)

**Obrázek 9.** Konstrukční prvky mongolských budov. [online] Dostupné z:

<http://artyx.ru/books/item/f00/s00/z0000033/st005.shtml>

**Obrázek 10.** Chrám ve tvaru jurty, kruhového půdorysu (17. století). [online] Dostupné z:

<http://artyx.ru/books/item/f00/s00/z0000033/st006.shtml>

**Obrázek 11.** Chrám ve tvaru jurty, čtvercového půdorysu (18. století). [online] Dostupné

z: <http://artyx.ru/books/item/f00/s00/z0000033/st006.shtml>

**Obrázek 12.** Příklad architektury v čínském stylu. Muzeum chrámu Choijin Lama.

[online] Dostupné z:

[https://www.google.com/search?q=Choijin+Lama&newwindow=1&client=firefox-b-ab&sxsrf=ALeKk02eIZeG6Fh2IVAFdsv06cZNe6ON6g:1621602831412&source=lnms&tbnm=isch&sa=X&ved=2ahUKEwjke6l7drwAhVTJMUKHR7fDnwQ\\_AUoAXoECAEQAw&biw=1538&bih=909#imgsrc=KgvfBCa1p-91VM](https://www.google.com/search?q=Choijin+Lama&newwindow=1&client=firefox-b-ab&sxsrf=ALeKk02eIZeG6Fh2IVAFdsv06cZNe6ON6g:1621602831412&source=lnms&tbnm=isch&sa=X&ved=2ahUKEwjke6l7drwAhVTJMUKHR7fDnwQ_AUoAXoECAEQAw&biw=1538&bih=909#imgsrc=KgvfBCa1p-91VM)

**Obrázek 13.** Příklad tibetského stylu. Chrám Lavran (1. - boční pohled, 2. - detail průčelí),

Erdene-Zuu (postavený v 18. století). [online] Dostupné z: [http://www.intertravel.mn/wp-](http://www.intertravel.mn/wp-content/uploads/2012/01/50c07834-7f50-4181-937c-352a4293f469-DSC_2558JPEGJPEG1-5.jpg)

[content/uploads/2012/01/50c07834-7f50-4181-937c-352a4293f469-](http://www.intertravel.mn/wp-content/uploads/2012/01/50c07834-7f50-4181-937c-352a4293f469-DSC_2558JPEGJPEG1-5.jpg)

[DSC\\_2558JPEGJPEG1-5.jpg](http://www.intertravel.mn/wp-content/uploads/2012/01/50c07834-7f50-4181-937c-352a4293f469-DSC_2558JPEGJPEG1-5.jpg)

**Obrázek 14.** Příklad architektury v mongolsko-čínském stylu. Tsokchin, klášter Gandan,

Ulánbátar. [online] Dostupné z:

[https://ru.m.wikipedia.org/wiki/%D0%A4%D0%B0%D0%B9%D0%BB:GandanTemple.j](https://ru.m.wikipedia.org/wiki/%D0%A4%D0%B0%D0%B9%D0%BB:GandanTemple.jpg)  
pg

**Obrázek 15.** Příklad architektury v mongolském stylu. Chrám Dashchoilin. [online]

Dostupné z: <http://www.dashichoiling.mn/>

**Obrázek 16.** Budova Ministerstva zahraničních věcí. [online] Dostupné z:

<https://montsame.mn/en/read/194371>

**Obrázek 17.** Vojenský klub, dnes - Filmová univerzita. [online] Dostupné z:

[https://www.zangia.mn/job/\\_novky694-](https://www.zangia.mn/job/_novky694-)

**Obrázek 18.** Ulánbátar: Rozvoj obytné čtvrti "Dochin Myangat" 50. léta. [online]

Dostupné z: <https://www.barilga.mn/n/9125/>

**Obrázek 19.** Jurtové sídliště. [online] Dostupné z: <https://zasag.mn/news/view/11088>

**Obrázek 20.** Hotel Chinggis Khan. [online] Dostupné z:

[https://www.google.com/search?q=chinggis+khaan+hotel&newwindow=1&client=firefox-](https://www.google.com/search?q=chinggis+khaan+hotel&newwindow=1&client=firefox-b-)

[ab&sxsrf=ALeKk00trkQJLfeG41B4yeJGo0sdF\\_r8JQ:1621603583676&source=lnms&tbm=isch&sa=X&ved=2ahUKEwjh4MiM8NrwAhVODuwKHV3vDssQ\\_AUoAXoECAEQAw&biw=1920&bih=954#imgrc=qhNWqeJ2\\_O3jIM](https://www.google.com/search?q=chinggis+khaan+hotel&newwindow=1&client=firefox-b-ab&sxsrf=ALeKk00trkQJLfeG41B4yeJGo0sdF_r8JQ:1621603583676&source=lnms&tbm=isch&sa=X&ved=2ahUKEwjh4MiM8NrwAhVODuwKHV3vDssQ_AUoAXoECAEQAw&biw=1920&bih=954#imgrc=qhNWqeJ2_O3jIM)

**Obrázek 21.** Mřížkový panel jurty, složený/roztažený stav. [online] Dostupné z:

<http://www.moreforyurts.asia/%d1%85%d1%83%d0%b4%d0%b0%d0%bb%d0%b4%d0%b0%d0%bd->

[%d0%b0%d0%b2%d0%b0%d1%85/d0%b3%d1%8d%d1%80/d0%b8/d0%b9/d0%bd-%d0%b8/d0%b6-%d0%b1%d2%af%d1%80/d0%b4/d1%8d/d0%bb/](http://www.moreforyurts.asia/%d1%85/d0%b3%d1%8d%d1%80/d0%b8/d0%b9/d0%bd-%d0%b8/d0%b6-%d0%b1%d2%af%d1%80/d0%b4/d1%8d/d0%bb/)

**Obrázek 22.** Skládací bariéra. [online] Dostupné z: <http://amen.com.sg/stainless-steel-scissors-expandable-barricade-2/>

**Obrázek 23.** Elektronická bariéra. [online] Dostupné z:

<https://www.google.com/search?q=barricade+expandable+road+electronic&tbm=isch&ved=2ahUKEwjqn8zj8trwAhUN8IUKHXZYCG0Q2->

[cCegQIABAA&oq=barricade+expandable+road+electronic&gs\\_lcp=CgNpbWcQA1D6DIiFMGDiNWgAcAB4AIABaogBjQWSAQQxMC4xmAEAoAEBqgELZ3dzLXdpei1pbWfAAQE&sclient=img&ei=z7enYKr8Ao3glwT2sKH0Bg&bih=954&biw=1920&client=firefox-b-ab&hl=ru#imgrc=IDDWk5EiHTB7sM](https://www.google.com/search?q=barricade+expandable+road+electronic&tbm=isch&ved=2ahUKEwjqn8zj8trwAhUN8IUKHXZYCG0Q2-cCegQIABAA&oq=barricade+expandable+road+electronic&gs_lcp=CgNpbWcQA1D6DIiFMGDiNWgAcAB4AIABaogBjQWSAQQxMC4xmAEAoAEBqgELZ3dzLXdpei1pbWfAAQE&sclient=img&ei=z7enYKr8Ao3glwT2sKH0Bg&bih=954&biw=1920&client=firefox-b-ab&hl=ru#imgrc=IDDWk5EiHTB7sM)

**Obrázek 24.** Bezpečnostní nůžková mříž na oknech a dveřích. [online] Dostupné z:

<http://www.illinoisengineeredproducts.com/bottomguideinstalled-squarecrop/>

**Obrázek 25.** Dětská zábrana do dveří. [online] Dostupné z:

<https://www.bestofdog.com/products/keepsafe-wood-expandable-petgate>

**Obrázek 26.** Stěna (základní parametry) *Zdroj: vlastní zpracování*

**Obrázek 27.** Nosný rám (parametry) *Zdroj: vlastní zpracování*

**Obrázek 28.** Ilustrace centrální spojky. [online] Dostupné z:

<https://www.askmt.com/eshop-eshop-128-243>

**Obrázek 29.** Ilustrace úhelníku. [online] Dostupné z: <https://www.askmt.com/eshop-eshop-114-226>

**Obrázek 30.** Ilustrace (A.- otočný kamen s pružinou, B.- pružný doraz) . [online]

Dostupné z: <https://www.norelem.com/cz/cs/Produkty/P%C5%99ehled-v%C3%BDrobk%C5%AF/Pru%C5%BE%C3%BD-syst%C3%A9m-normalizovan%C3%BDch-d%C3%ADl%C5%AF/07000-Spojovac%C3%AD-prvky-Kuli%C4%8Dkov%C3%A9-tla%C4%8Dn%C3%A9-%C5%A1rouby-a-op%C4%9Brn%C3%A9-desti%C4%8Dky-Z%C3%A1vitov%C3%A9-kol%C3%ADky-a-tla%C4%8Dn%C3%A9-prvky-Momentov%C3%A9-%C5%A1rouby-a-z%C3%A1vitov%C3%A9-vlo%C5%BEky-%C5%A0rouby-s-krou%C5%BEkem-V%C3%A1zac%C3%AD-t%C5%99meny-Nosn%C3%A9-%C4%8Depy/Spojovac%C3%AD-prvky/07078-Kameny-do-dr%C3%A1%C5%BEky-oto%C4%8Dn%C3%A9-s-pru%C5%BEinou-typ-B.html>

**Obrázek 31.** Ilustrace pohybu, rozkládání stěny *Zdroj: vlastní zpracování*

**Obrázek 32.** Pohyb na drážce (vzdálenost označená červeným) *Zdroj: vlastní zpracování*

**Obrázek 33.** Roztahování stěny *Zdroj: vlastní zpracování*

**Obrázek 34.** Ilustrace, detail "jezdící" matice na drážce *Zdroj: vlastní zpracování*

**Obrázek 35.** Parametry závitových tyčí a PVC trubek *Zdroj: vlastní zpracování*

**Obrázek 36.** Detail ukončení závitových tyčí *Zdroj: vlastní zpracování*

**Obrázek 37.** Ilustrace kol (A- bez brzdy, B.-s brzdou)

**Obrázek 38.** Umístění madel *Zdroj: vlastní zpracování*

**Obrázek 39.** Ilustrace spojení stěn pomocí madel *Zdroj: vlastní zpracování*

**Obrázek 40.** Parametry madla – pohled zepředu *Zdroj: vlastní zpracování*

**Obrázek 41.** Parametry madla – boční pohled *Zdroj: vlastní zpracování*

**Obrázek 42.** Parametry dvojitého držáku *Zdroj: vlastní zpracování*

- Obrázek 43.** Vizualizace spojených stěn *Zdroj: vlastní zpracování*
- Obrázek 44.** Parametry profilů *Zdroj: vlastní zpracování*
- Obrázek 45.** Detail otvoru – rozměry *Zdroj: vlastní zpracování*
- Obrázek 46.** Vzdálenost mezi vrstvami *Zdroj: vlastní zpracování*
- Obrázek 47.** Rozložená stěna *Zdroj: vlastní zpracování*
- Obrázek 48.** Složená stěna *Zdroj: vlastní zpracování*
- Obrázek 49.** Parametry květináče *Zdroj: vlastní zpracování*
- Obrázek 50.** Barevná variabilita *Zdroj: vlastní zpracování*
- Obrázek 51.** Detail jak květináč zaráží do mřížky *Zdroj: vlastní zpracování*
- Obrázek 52.** Petúnie, lobelka, šrucha.
- Obrázek 53.** Kakost, hvězdnice, jirina.
- Obrázek 54.** Vialka trojbarevná, nestařec, lichořeřišnice.
- Obrázek 55.** Vizualizace - stěna v Ulánbátaru *Zdroj: vlastní zpracování*

