

Metody zkoumání účinnosti stínících krytů atypických tvarů

Eliška Štrajtová

Bakalářská práce
2023



Univerzita Tomáše Bati ve Zlíně
Fakulta aplikované informatiky

Univerzita Tomáše Bati ve Zlíně

Fakulta aplikované informatiky
Ústav bezpečnostního inženýrství

Akademický rok: 2022/2023

ZADÁNÍ BAKALÁŘSKÉ PRÁCE

(projektu, uměleckého díla, uměleckého výkonu)

Jméno a příjmení: Eliška Štrajtová
Osobní číslo: A20797
Studijní program: B1032A020001 Bezpečnostní technologie, systémy a management
Forma studia: Prezenční
Téma práce: Metody zkoumání účinnosti stínících krytů atypických tvarů
Téma práce anglicky: Analysis of Shielding Effectiveness Methods of Atypical Shapes

Zásady pro vypracování

1. Vypracujte literární rešerši zaměřenou na stínící účinnost a metody testování.
2. Navrhněte experimenty testování stínící účinnosti konstrukcí netradičních tvarů.
3. Ověřte návrhy experimentů v simulačním prostředí CST Microwave Studio.
4. Realizujte experimenty v laboratořích EMC.
5. Analyzujte a vyhodnoťte výsledky modelových i praktických experimentů.

Forma zpracování bakalářské práce: **tištěná/elektronická**

Seznam doporučené literatury:

1. VACULÍKOVÁ, Polina a Emil VACULÍK. Elektromagnetická kompatibilita elektrotechnických systémů: praktický průvodce techniky omezení elektromagnetického vř rušení : ČSN-ČSN EN-ČSN IEC-ČSN CISPR-ČSN ETS. Praha: Grada, 1998. ISBN 8071695688.
2. GOOCH, Jan W. a John K. DAHER. Elektromagnetické stínění a ochrana proti korozi pro letecká vozidla . Atlanta, 2007. ISBN 9781441923585.
3. SVAČINA, Jiří. Elektromagnetická kompatibilita: principy a poznámky. Brno: Vysoké učení technické, 2001. Připojujeme se k Evropské unii. ISBN 8021418737.
4. PAUL, Clayton R. Introduction to electromagnetic compatibility. 2nd ed. Hoboken: John Wiley & Sons, 2006. ISBN 0471755001.
5. BADIC, M. a M.-J. MARINESCU. The failure of coaxial TEM cells ASTM standards methods in H.F. range. In: IEEE International Symposium on Electromagnetic Compatibility [online]. IEEE, 2002, s. 29-34 [cit. 2020-11-21]. ISBN 0-7803-7264-6. Dostupné z: doi:10.1109/IEMC.2002.1032442

Vedoucí bakalářské práce: **Ing. Stanislav Kovář, PhD.**
Ústav bezpečnostního inženýrství

Datum zadání bakalářské práce: **13. prosince 2022**

Termín odevzdání bakalářské práce: **5. června 2023**



doc. Ing. Jiří Vojtěšek, Ph.D. v.r.
děkan

Ing. Jan Valouch, Ph.D. v.r.
ředitel ústavu

Ve Zlíně dne 13. prosince 2022

Prohlašuji, že

- beru na vědomí, že odevzdáním bakalářské práce souhlasím se zveřejněním své práce podle zákona č. 111/1998 Sb. o vysokých školách a o změně a doplnění dalších zákonů (zákon o vysokých školách), ve znění pozdějších právních předpisů, bez ohledu na výsledek obhajoby;
- beru na vědomí, že bakalářská práce bude uložena v elektronické podobě v univerzitním informačním systému dostupná k prezenčnímu nahlédnutí, že jeden výtisk bakalářské práce bude uložen v příruční knihovně Fakulty aplikované informatiky Univerzity Tomáše Bati ve Zlíně;
- byl/a jsem seznámen/a s tím, že na moji bakalářskou práci se plně vztahuje zákon č. 121/2000 Sb. o právu autorském, o právech souvisejících s právem autorským a o změně některých zákonů (autorský zákon) ve znění pozdějších právních předpisů, zejm. § 35 odst. 3;
- beru na vědomí, že podle § 60 odst. 1 autorského zákona má UTB ve Zlíně právo na uzavření licenční smlouvy o užití školního díla v rozsahu § 12 odst. 4 autorského zákona;
- beru na vědomí, že podle § 60 odst. 2 a 3 autorského zákona mohu užít své dílo – bakalářskou práci nebo poskytnout licenci k jejímu využití jen připouští-li tak licenční smlouva uzavřená mezi mnou a Univerzitou Tomáše Bati ve Zlíně s tím, že vyrovnání případného přiměřeného příspěvku na úhradu nákladů, které byly Univerzitou Tomáše Bati ve Zlíně na vytvoření díla vynaloženy (až do jejich skutečné výše) bude rovněž předmětem této licenční smlouvy;
- beru na vědomí, že pokud bylo k vypracování bakalářské práce využito softwaru poskytnutého Univerzitou Tomáše Bati ve Zlíně nebo jinými subjekty pouze ke studijním a výzkumným účelům (tedy pouze k nekomerčnímu využití), nelze výsledky bakalářské práce využít ke komerčním účelům;
- beru na vědomí, že pokud je výstupem bakalářské práce jakýkoliv softwarový produkt, považují se za součást práce rovněž i zdrojové kódy, popř. soubory, ze kterých se projekt skládá. Neodevzdání této součásti může být důvodem k neobhájení práce.

Prohlašuji,

- že jsem na bakalářské práci pracoval samostatně a použitou literaturu jsem citoval. V případě publikace výsledků budu uveden jako spoluautor.
- že odevzdaná verze bakalářské práce a verze elektronická nahraná do IS/STAG jsou totožné.

Ve Zlíně, dne 24.05.2023

Eliška Štrajtová, v. r.
podpis studenta

ABSTRAKT

Bakalářská práce se zabývá metodami testování účinnosti stínících krytů atypických tvarů. Teoretická práce se věnuje popisu současného stavu, problematice elektromagnetické kompatibility a stínící účinnosti, rušivým signálům a metodám testování podle norem. Praktická část obsahuje praktické měření a stanovení stínící účinnosti leteckého vzorku, planárních vzorků a krytů atypických tvarů. V simulačním prostředí CST Microwave Studio byly navrženy modely zmíněných krytů atypických tvarů a metody testování stínící účinnosti, které byly podrobeny simulacím a výsledky porovnány s praktickým měřením.

Klíčová slova: elektromagnetická kompatibilita; stínění, stínící účinnost, CST Microwave Studio

ABSTRACT

The bachelor's thesis deals with methods of testing the effectiveness of atypical-shaped shielding enclosures. The theoretical work is dedicated to describing the current state, the issue of electromagnetic compatibility and shielding effectiveness, interfering signals, and testing methods according to standards. The practical part contains measurement and determination of the shielding effectiveness of an aircraft sample, planar samples, and covers of atypical shapes. In the CST Microwave Studio simulation environment, models of the mentioned enclosure of atypical forms and the shielding effectiveness testing methods were designed, subjected to simulations, and the results were compared with practical measurements.

Keywords: electromagnetic compatibility, shielding, shielding effectiveness, CST Microwave Studio

Tímto bych chtěla poděkovat svému vedoucímu práce panu Ing. Stanislavu Kovářovi, Ph.D. za odborné vedení, rady a maximální ochotu při konzultacích po celou dobu psaní práce. Dále bych chtěla poděkovat konstruktérce Michaelě Štrajtové za poskytnutí rad a konzultací při tvorbě technických výkresů. Poděkování také patří Miroslavu Dolejšovi za asistenci při měření a případnou radu během tvorby práce. Poslední velké poděkování patří mému partnerovi, který při mně stál po celou dobu studia.

Prohlašuji, že odevzdaná verze bakalářské práce a verze elektronická nahraná do IS/STAG jsou totožné.

OBSAH

ÚVOD	9
I TEORETICKÁ ČÁST	10
1 ELEKTROMAGNETICKÁ KOMPATIBILITA	11
1.1 DŮSLEDKY PORUŠOVÁNÍ EMC.....	11
1.2 ROZDĚLENÍ.....	12
1.3 ELEKTROMAGNETICKÁ KOMPATIBILITA BIOLOGICKÝCH SYSTÉMŮ.....	12
1.4 ELEKTROMAGNETICKÁ KOMPATIBILITA TECHNICKÝCH SYSTÉMŮ	13
1.4.1 Praktická ukázka	14
1.5 ZÁKLADNÍ ROZDĚLENÍ PROBLEMATIKY EMC	15
1.6 ZÁKLADNÍ POJMY V EMC	16
1.7 POŽADAVKY FUNKOVÁNÍ EMC.....	18
2 RUŠIVÉ SIGNÁLY A JEJICH ZDROJE	19
2.1 ROZDĚLENÍ RUŠIVÝCH SIGNÁLŮ	22
3 ŠÍŘENÍ RUŠENÍ A ELEKTROMAGNETICKÉ VAZBY	24
3.1 GALVANICKÝ ČLÁNEK.....	24
3.2 INDUKČNÍ VAZBY	25
3.3 KAPACITNÍ VAZBY.....	26
3.4 VAZBA VYZAŘOVANÁ ELEKTROMAGNETICKÝM POLEM	26
4 STÍNĚNÍ	27
4.1 MECHANICKÉ KRYTÍ.....	28
4.2 FYZIKÁLNÍ PRINCIPY STÍNĚNÍ PRO KOVOVÉ MATERIÁLY	28
4.2.1 Snelliův zákon	28
4.3 DOPAD ELEKTROMAGNETICKÉ VLNY NA STÍNÍCÍ MATERIÁL	29
5 STÍNÍCÍ ÚČINNOST	30
5.1 FAKTORY URČUJÍCÍ ÚČINNOST STÍNĚNÍ.....	30
5.2 FYZIKÁLNÍ MECHANISMUS STÍNĚNÍ	30
5.2.1 Útlum odrazem.....	31
5.2.2 Útlum absorpcí	31
5.2.3 Útlum mnohonásobnými odrazy	31
5.3 KONSTRUKČNÍ VLIVY NA ÚČINNOST STÍNĚNÍ.....	32
6 METODY MĚŘENÍ	34

6.1	ČSN EN 61000-4-2.....	34
6.2	ČSN EN 61000-4-3.....	34
6.3	ČSN EN 61000-4-6.....	34
6.4	ČSN EN IEC 61000-6-1	35
6.5	ČSN EN IEC 61000-6-2	35
6.6	ČSN EN IEC 61000-6-3	35
6.7	ČSN EN IEC 61000-6-4	35
6.8	ČSN EN 61000-6-7.....	36
6.9	ČSN EN IEC 61000-6-8	36
6.10	IEEE 299	36
6.11	IEEE 299.1	36
II	PRAKTICKÁ ČÁST	37
7	EXPERIMENTY	38
7.1	LETECKÝ VZOREK	40
7.2	PLANÁRNÍ VZORKY	47
7.2.1	Planární vzorky do 1GHz.....	48
7.2.2	Planární vzorky do 3GHz.....	50
8	KRYTY ATYPICKÝCH TVARŮ	54
8.1	MĚŘENÍ V GTEM CELE	54
8.2	EXPERIMENT V SIMULAČNÍM PROSTŘEDÍ	55
8.3	NÁVRH EXPERIMENTU S VNITŘNÍ ANTÉNOU	64
	ZÁVĚR	69
	SEZNAM POUŽITÉ LITERATURY.....	71
	SEZNAM POUŽITÝCH SYMBOLŮ A ZKRATEK	74
	SEZNAM OBRÁZKŮ	75
	SEZNAM TABULEK.....	78
	SEZNAM PŘÍLOH.....	79

ÚVOD

Elektromagnetická kompatibilita je důležitou a nedílnou součástí dnešní doby postavené na elektrických a elektronických zařízeních nebo systémech, protože civilizace je naprosto závislá na fungování elektrotechniky. Elektromagnetická kompatibilita znamená, že zařízení funguje bez toho, aniž by generovalo rušení, a zároveň spolehlivě fungovalo v elektromagnetickém prostředí, kde se nacházejí i jiná zařízení. Jednoduše řečeno, ideální podmínky by znamenaly nulové rušivé signály a absolutní kompatibilitu, což není prakticky možné realizovat. Protože každé zařízení vyzařuje nějaký druh rušení, buď větší nebo menší intenzity, je třeba se zaměřit na odolnost zařízení.

Dnešní společnost není stále obeznámena s tímto termínem, přestože je na něm plně závislá a každý den se s ním setkává. Jednoduchou ukázkou z praxe může být běžná domácnost, kuchyňské spotřebiče (mixér, trouba, sporák atd.), dále vybavení zbylých místností – televize, počítače, mobilní telefony a jiné. Všechna tato zařízení současně dovedou fungovat bez toho, aniž by například v televizi docházelo k výpadkům signálu. Avšak může dojít i k rušení zmíněných zařízení, a to například v případě těžké techniky a zařízení s vysokým šířením rušení. Těžkou technikou se rozumí například bagry, jeřáby, generující vysoké rušivé signály, které mohou ovlivnit správné fungování „citlivé“ elektrotechniky. Další ukázkou může být cesta autem po městě, kde se nachází vysokofrekvenční zdroje, což může vést k výpadkům signálu mobilní sítě či radia a podobných ukázek lze uvést nespočet.

Elektromagnetická kompatibilita se také zabývá odolností proti rušení a rušením jiných zařízení. Každé zařízení předtím, než je uvedeno na trh, musí projít testováním podle konkrétně zaměřených norem, kde jsou uvedené minimální požadavky pro odolnost. V případě splnění požadavků lze zařízení prodávat. Odolnost je možné zvýšit pomocí elektromagnetického stínění, které patří mezi nejefektivnější ochranu proti rušení. Tradiční kovová stínění jsou v posledních letech nahrazována levnějšími polymerovými řešeními a se zvyšující poptávkou po komfortu dochází k tvorbě nových designů. Proto si tato práce klade za cíl zkoumat atypické tvary stínění a hledá metody testování stínící účinnosti pomocí dostupné měřicí techniky a simulačních nástrojů.

I. TEORETICKÁ ČÁST

1 ELEKTROMAGNETICKÁ KOMPATIBILITA

Elektromagnetickou kompatibilitou (EMC) se rozumí schopnost zařízení fungovat bez toho, aniž by se navzájem rušily. Jinými slovy, zařízení je schopno správně fungovat v prostředí, kde se nachází i jiné zdroje elektromagnetických signálů, stejně tak to platí i naopak, zařízení funguje tak, aby svými signály nerušilo další zdroje. [1]

Oficiální vznik elektromagnetické kompatibility se datuje k šedesátým létům dvacátého století v USA. Zhruba deset až patnáct let se tato problematika řešila pouze v úzkém kruhu odborníků pracujících ve vojenském a kosmickém průmyslu. Postupem času s přicházejícím rozvojem se tématem začalo zabývat čím dál více lidí. Rozvoj způsobil především rychlý rozvoj elektroniky, především mikroprocesorové a komunikační techniky a nyní je to součástí života všech. [1], [2]

Podmínkou dnešních zařízení a systému je, že musí být odolné vůči jiným zařízením, a zároveň nesmí rušit jiná. Současně každý systém či zařízení může být přijímačem i vysílačem. Často dochází k mylné představě, že EMC je pouze spolehlivost, avšak je to daleko komplexnější pojem. H. M. Schlike, jenž se podílel na osamostatnění oboru EMC a patřil k prvním průkopníkům, roku 1968 řekl výrok: „*Systém sám osobě může být dokonale spolehlivý – bude však prakticky bezcenný v provozu, pokud současně nebude elektromagneticky kompatibilní. Spolehlivost a elektromagnetická kompatibilita jsou neoddělitelné požadavky na systém, který má fungovat v každé době a za všech okolností.*“ [2] Když se na tento výrok zpětně ohlédne a vezme se v potaz aktuálnost a rychlost rozvoje, je třeba dát tomu zapravdu. [2]

1.1 Důsledky porušování EMC

Při běžném používání musí citlivá elektronika pracovat v rušivém prostředí, což může vést k selhání zařízení či systémů a způsobit hospodářské škody, havárie, ale také mohou ohrozit život a zdraví člověka. Následující řádky popisují případy, kdy, nebyly dodrženy správné zásady EMC, což vedlo k fatálním následkům. [1]

Zřícení letounu NATO Tornádo roku 1984, které letělo nad vysílačem velkého výkonu v Holkirchenu. Příčinou zřícení bylo rušení elektronického řídicího systému letounu elektromagnetickým vlněním. [1]

Selhání nemocničního zařízení na měření a monitorování tepu, dechu a teploty pacienta. Tato nehoda se stala v Pražské nemocnici. Příčinou selhání bylo spínání okolních spotřebičů, které způsobovaly špatné zaznamenávání hodnot. Dále se na selhání podílel rozbitý startér svítidla, který způsoboval falešné hlášení o překročení hodnot srdečního tepu a neumožňoval měření. Celá tato aféra se musela vyřešit výměnou zařízení, dokonce i změnou výrobce. [1],

Na základě elektrostatického výboje došlo k havárii rakety Persching II v SRN. Během převozu rakety došlo k jejímu zapálení elektrostatickým výbojem, což zapříčinilo výbuch. Výbuch byl pro odborníky šokujícím, protože raketa prošla řadou testů včetně odolnosti vůči blesku s proudovými pulsy až do 200 kA. [2]

Zmíněné příklady byly ukázkou toho, že nestačí pouze správné konstrukční provedení na základě rušení, ale je nutné brát na vědomí i vnější nepříznivé vlivy a maximálně zabezpečit EMC systémů, prostředí a zařízení. [2]

1.2 Rozdělení

Elektromagnetická kompatibilita se dělí na dvě odvětví:

- elektromagnetická kompatibilita biologických systémů,
- elektromagnetická kompatibilita technických systémů. [1], [2]

1.3 Elektromagnetická kompatibilita biologických systémů

EMC biologických systémů zkoumá, jaké má vlivy elektromagnetické pole na živé organismy. Přestože jsou záznamy o vlivu pole evidovány již několik let, výstupy biologických a biofyzikálních výzkumů jsou nejednoznačné. Pro biologické účinky elektromagnetického pole je zcela naprosto rozhodující jeho charakter, doba působení a vlastnosti organismu. [1]

Kvůli neznalosti receptorů, jsou posuzovány pouze dle nesespecifických reakcí organismu. Člověk vyniká svojí individuálností, to je však komplikací, protože každý jedinec jinak reaguje na působení pole. Proto provést analýzu změn organismu podle statistických výsledků a dojít k závěru je značně složité. Tato komplikace je jednou z řady důvodů, proč se ve světových hygienických normách vyskytují signifikantní rozdíly v úrovních expozice pole. [2]

Odolností lidského těla vůči elektromagnetickým vlivům se věnují lékařská pracoviště se zaměřením na problematiku EMC biologických systémů. Mikrovlátná a vysokofrekvenční pole se na organismu testují pomocí ohřevu tkání vystavených vysokým úrovním polí, proto

se tyto účinky označují jako tepelné účinky. Neteplené účinky se využívají pro výzkum nervové centrální soustavy, srdeční a cévní soustavy, krevtovorným a imunitním systémem. U netepelných účinků je organismus vystaven nízkým polím. Přestože existuje mnoho výzkumů, jednoznačných závěrů se vědci stále nedopátrali. [1]

Česká republika má ohledně biologických systémů EMC vyhlášku č. 480/2000 Sb. Vyhláška tvrdí, že osoba vystavena elektrickému nebo magnetickému poli musí být omezena, aby testování nepřekročilo maximální stanovené hodnoty. Vyhláška také upravuje podmínky pro osoby pracující v takovém prostředí, a také pro ostatní osoby. Níže je uvedena tabulka s maximálními hodnotami. [1]

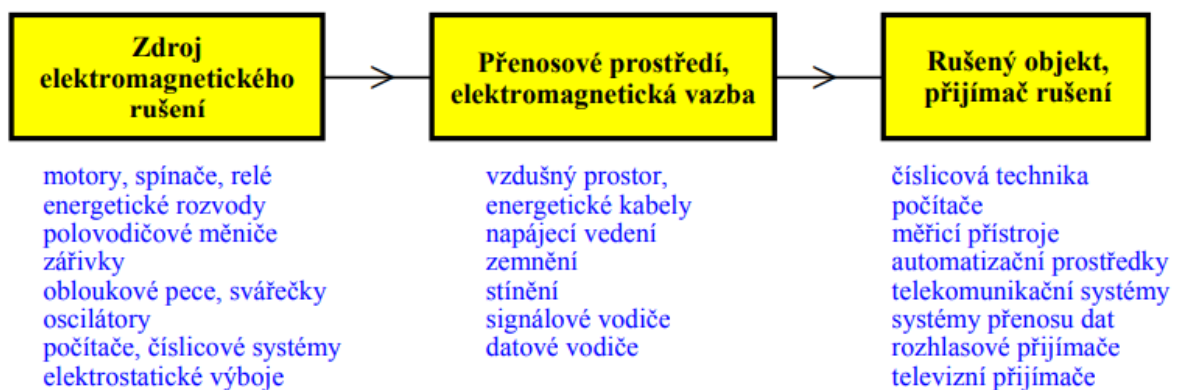
Veličina	Zaměstnanci				Ostatní osoby			
	Kmitočet f [Hz]				Kmitočet f [Hz]			
	< 1	1 ÷ 4	4 ÷ 10^3	10^3 ÷ 10^7	< 1	1 ÷ 4	4 ÷ 10^3	10^3 ÷ 10^7
Indukovaná proudová hustota [A/m^2]	0,057	$\frac{0,04}{f}$	0,01	$\frac{f}{10^5}$	0,011	$\frac{0,008}{f}$	0,002	$\frac{f}{5 \cdot 10^5}$
Měrný absorbovaný výkon [W/kg]	10^5 ÷ 10^{10}				10^5 ÷ 10^{10}			
	0,4				0,08			
Plošná hustota zářivého toku [W/m^2]	10^{10} ÷ $3 \cdot 10^{11}$				10^{10} ÷ $3 \cdot 10^{11}$			
	50				10			

Obrázek 1 Maximální hodnoty dle vyhlášky 480/2000 Sb. [1]

1.4 Elektromagnetická kompatibilita technických systémů

„Druhá základní oblast, tedy EMC technických systémů a zařízení, se zabývá vzájemným působením a koexistencí technických prostředků, zejména elektrotechnických a elektronických přístrojů a zařízení.“ [1] EMC se dříve zabývala především ochranou proti rušení radiových přijmů, nyní se toto téma rozvinulo v obrovském měřítku na několik odvětví. Při práci s EMC je třeba mít na paměti, že se jedná o aplikační a systémový obor. Vědec C. R. Paul prohlásil: „elektromagnetická kompatibilita není praktickou aplikací nějakých nových principů či postupů, ale je pouze specifickou aplikací obecných, základních a mnoha oblastem společných zákonů a principů.“ [1]

Pro zkoumání EMC, ať už se jedná o biologické systémy či technické, se vychází z tzv. základního řetězce. [1], [2]

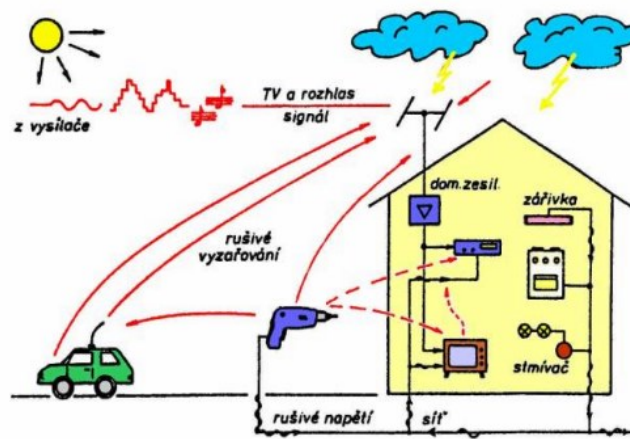


Obrázek 2 Řetězec popisující charakter problematiky EMC. [1]

První část tvoří zdroj elektromagnetického rušení a je zaměřena na vznik rušení, charakteristiku a intenzitu. Řadí se zde přírodní i umělé zdroje rušení. Po zdroji rušení přichází přenosové prostředí a elektromagnetická vazba. Ta je zaměřena na to, jak se dostane energie zdrojů do objektů, tím se rozumí přijímače rušení. Poslední částí je rušení objektu a přijímač rušení, tedy zařízení a systémy, které jsou obětí záření. Tato část zkoumá cesty vniknutí elektromagnetických polí a hledá metody jejich zamezení. Ve skutečnosti tyto tři oblasti jsou daleko složitější. Každý systém i zařízení mohou být přijímačem i vysílačem elektromagnetického rušení. V praxi lze udělat z méně citlivého prvku zdroj, a naopak z více citlivého prvku přijímač, s tím, že mezi nimi jsou vázány parazitní elektromagnetickou vazbou. [1]

1.4.1 Praktická ukázka

V praxi se nikdy nejedná jen o jeden zdroj rušení a jeden přijímač, vždy se jedná o více zařízení a řeší se jejich vzájemné a současné ovlivňování. Obvyklý postup je, že jeden systém se považuje za ovlivňující systém a zbylé za ovlivňované. Tento postup se průběžně dělá se všemi systémy (vzájemné prohazování zdroje a přijímače). Výsledky jejich vzájemných rušení mohou být různé, např. zhoršení kvality parametrů, což může vést až k havárii technologií. Zobrazení složitosti a komplexnosti vzájemného fungování technologií ilustruje Obrázek 3. [1]



Obrázek 3 Principy šíření EM záření. [1]

Z toho důvodu má řetězec jen metodologický význam. Je nutné si uvědomit, že v momentu, kdy by se podařilo zcela odstranit jednu část řetězce EMC, zmizel by smysl elektromagnetické kompatibility, protože by zařízení byla plně kompatibilní. V praxi se tomuto snaží přiblížit, zaměřením se na jednu část z řetězce. [1]

Nejdůležitější je zjistit, zda rušivé účinky systému jsou parazitní parametry, anebo funkčními parametry. Poté se minimalizují vlivy, buď na zdroj rušení či rušivý objekt, anebo na přenosovou cestu mezi nimi. [1]

1.5 Základní rozdělení problematiky EMC

Základní problematika EMC se dělí na dvě zaměření:

- elektromagnetická interference (EMI), neboli rušení a
- elektromagnetická susceptibilita (EMS), neboli odolnost. [2]

Elektromagnetická interference je proces, při němž se generovaný signál zdrojem rušení přenáší díky elektromagnetické vazbě do rušivých systémů. EMI je zaměřeno na identifikaci zdrojů rušení, identifikaci parazitních přenosových cest, popisem a měřením rušivých signálů. Rušení se věnuje především příčinám rušení a jejich odstraněním. [3]

Elektromagnetická susceptibilita, neboli odolnost či imunita, umožňuje zařízením a systémům fungovat, přestože se v okolí nachází rušení. EMS je tudíž zaměřeno především na technické opatření, které zvyšují imunitu zařízení a systémů, proti ostatnímu rušení. Odolnost/ imunita tedy řeší hlavně odstraňování důsledků rušení. [1], [3]

Nyní se kromě měření rozvíjí i testování pomocí simulátorů elektromagnetické kompatibility, jedná se hlavně o ověření funkčnosti a testy se provádějí v průběhu vývoje. Tyto testy jsou vhodné při návrhu zařízení, kdy se pracuje s úrovněmi EMC a lze je optimalizovat pro technický návrh zařízení v souvislosti s EMC. [1]

1.6 Základní pojmy v EMC

Každá problematika má své základní pojmy a EMC není výjimkou. Pojmy, které se mohou v práci vyskytovat, proto budou níže vysvětleny. Pojmy vycházejí převážně z normy ČSN IEC 50 (161). [2]

Elektromagnetická kompatibilita (EMC) – znamená schopnost zařízení fungovat ve svém elektromagnetickém poli bez toho, aniž by byla rušena, případně rušila jiné zařízení fungující ve své blízkosti. V českém jazyce se lze setkat i s názvy elektromagnetická slučitelnost, případně snášenlivost, obě tyto varianty jsou správné. [2]

Elektromagnetické prostředí – jedná se o prostředí, kde probíhají elektromagnetické jevy. [2]

Elektromagnetická interference – rušení narušující správného fungování zařízení. [2]

Mez rušení – maximální možná hodnota rušení při měření předepsaným způsobem. [2]

Elektromagnetické rušení – zahrnuje veškerý elektromagnetický děj, jenž nepříznivě ovlivňuje funkci zařízení a systému (např. šum). [2]

Kompozitní materiál – materiál dvou prvků s rozdílnými vlastnostmi, které dohromady dají vzniknout novým vlastnostem (např. železobeton a pryskyřice). Často jsou to dva materiály, z nichž jeden je pojivý a druhý pevný. [4]

Anténa – jedná se o nejdůležitější část radiokomunikačního systému a není možné ji nahradit jiným aparátem. Díky bezdrátovému připojení, mezi přijímací a vysílací anténou dochází ke dvojí transformaci vysokofrekvenčního signálu. [4]

Vysokofrekvenční signál – nachází se v téměř každém vysílači a vzniká ve vysokofrekvenčním oscilátoru. Pro vysokofrekvenční signál neboli nosnou vlnu platí, že je modulovaný modulačním signálem. Modulace se odehrává v modulátoru vysílače, dojde k zesílení zmodulovaného signálu a zapříčiní vyzáření anténou do prostoru. [4]

Odolnost (imunita) – umožnění zařízení fungovat i v přítomnosti rušení. [4]

Úroveň – předepsaným způsobem zvolena velikost veličiny. [3]

Úroveň vyzařování – jedná se o úroveň rušení působením konkrétního zařízení či systému předepsaným způsobem. [3], [4]

Mez odolnosti – nejvyšší možná úroveň rušení, které je zařízení či systému vystaven, aniž by došlo ke zhoršení provozu. [4]

Mez vyzařování – nejvyšší možná úroveň vyzařování. [4]

Potlačení rušení – odstranění či potlačení elektromagnetického rušení. [4]

Odušování – odstranění nebo snížení elektromagnetické interference. [4]

Kompatibilní úroveň – úroveň, při níž je dosaženo balance (žádoucí stav) mezi odolností a vyzařováním. [4]

Rezerva vyzařování – je poměr úrovně a meze vyzařování. [4]

Rezerva odolnosti – poměr úrovně a meze odolnosti. [4]

Rezerva kompatibility – jedná se o poměr mezi odolností a vyzařováním. [4]

Mezi mezemi a úrovněmi vyzařování a odolnosti existuje vztah, který vysvětluje níže uvedený Obrázek 4. [1]

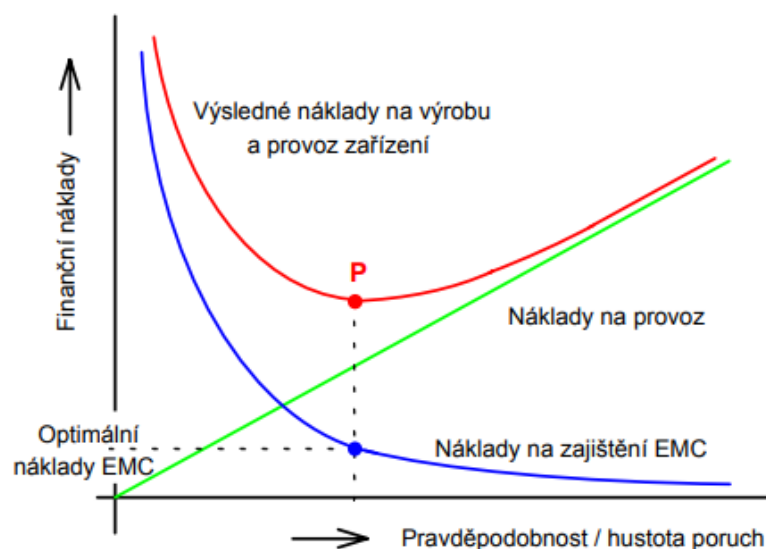


Obrázek 4 Ilustrace úrovní a mezí vyzařování a odolnosti. [1]

1.7 Požadavky fungování EMC

Je zcela evidentní, že pokud má zkoušené zařízení vyhovět požadavkům EMC, musí jeho vyzařování být nižší, než maximální možná přípustná úroveň (mez vyzařování). Podobný vztah platí pro úroveň odolnosti, která musí být vyšší, než nejnižší možná mez (mez odolnosti). Dále platí pravidlo, že mez vyzařování musí být nižší, než mez odolnosti a díky tomuto pravidlu platí dosažení dostatečné rezervy EMC. Přesná velikost rezerv návrhu pro interferenci a susceptibilitu není daná, každý výrobce zařízení si jí určí sám. Pokud se však zvolí velké rezervy, bude to znamenat vyšší finanční náklady k odstranění vzniklých komplikací (odrušení, stínění apod.). Příliš nízké rezervy, ale také vedou ke komplikaci nevyhovění ve zkouškách EMC, tudíž by to vedlo k dalším nákladům (odrušení). [1]

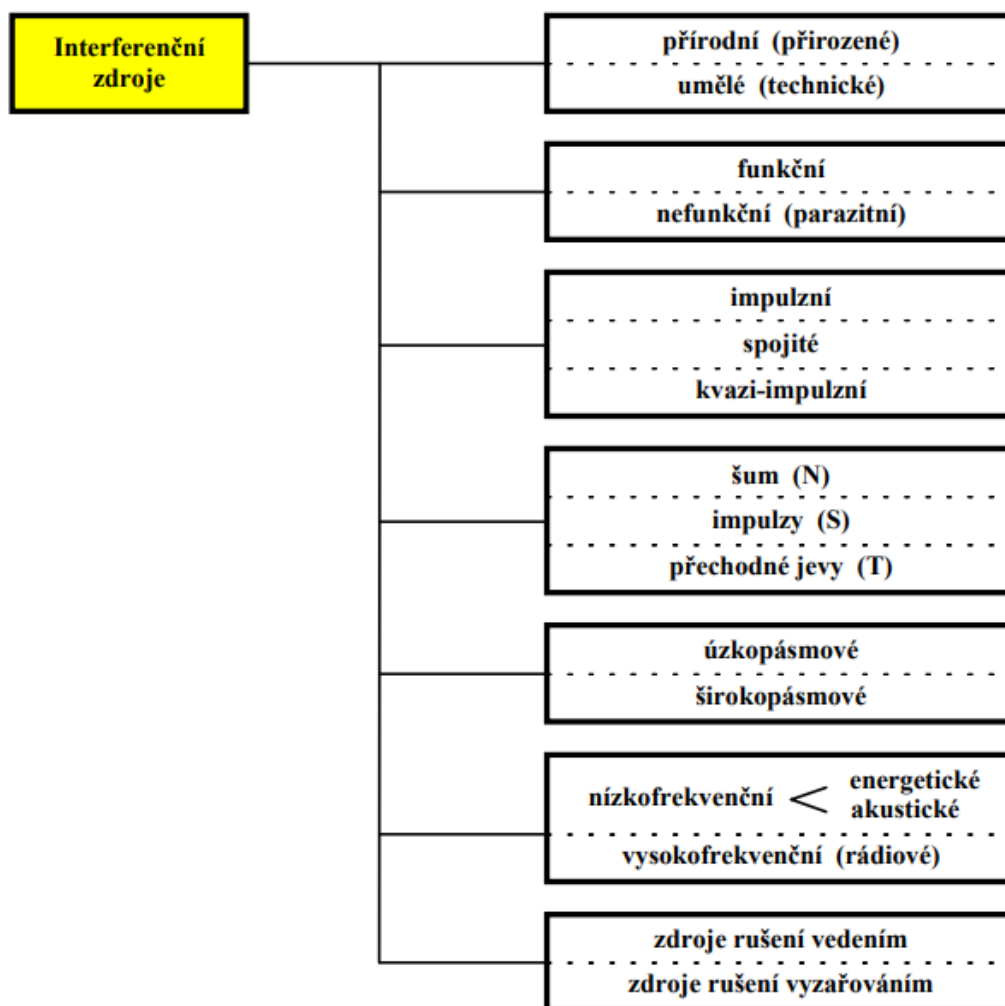
Optimalizace nákladů je znázorněna níže Obrázek 5. S rostoucí hustotou poruch, přichází vyšší finanční náklady pro odstranění poruchovosti. Pravděpodobnost poruch při nedodržení zásad EMC je nepřímo úměrná investicím a zabezpečení EMC systému či zařízení. Výsledné náklady jsou určeny na základě součtu obou zmíněných položek, dosahující svého minima v bodě P. Ideální zvolená investice je taková, aby dosahovala minimální hodnoty (bod P). Přesná částka se takto, ale nedá určit, vychází se pouze z praxe a odborných literatur. Optimální náklady pro zajištění EMC by se měly pohybovat mezi 2-10 % a v případě, že se EMC sledovalo od počátku vývoje zařízení lze tyto hodnoty snížit až na 1 %. [1]



Obrázek 5 Optimalizace nákladů. [1]

2 RUŠIVÉ SIGNÁLY A JEJICH ZDROJE

Jak již bylo v předchozích kapitolách uvedeno, každé zařízení může být zdroj i přijímač elektromagnetického rušení. V praxi se však zařízení či systémy přiklání, buď k jedné, anebo druhé variantě, což je dáno složením komponent uvnitř zařízení a použitými odrušovacími technikami. Pokud zařízení generuje rušení svou činností, nazývá se interferenčním zdrojem, případně elektromagnetickým rušením. Interferenční zdroje lze kategorizovat z několika hledisek, jak uvádí Obrázek 6. [1], [5]



Obrázek 6 Interferenční zdroje. [1]

Umělé interferenční zdroje – zdroje vytvořené člověkem. [1]

Přirodní (přirozené) zdroje rušení – zdroje, u nichž nelze ovlivnit jejich vznik, ale lze se jim bránit, případně predikovat jejich výskyt. [1]

Funkční zdroje – zdroj jednoho fungujícího systému, který svým fungováním ovlivňuje správnou funkci ostatních systémů. [1]

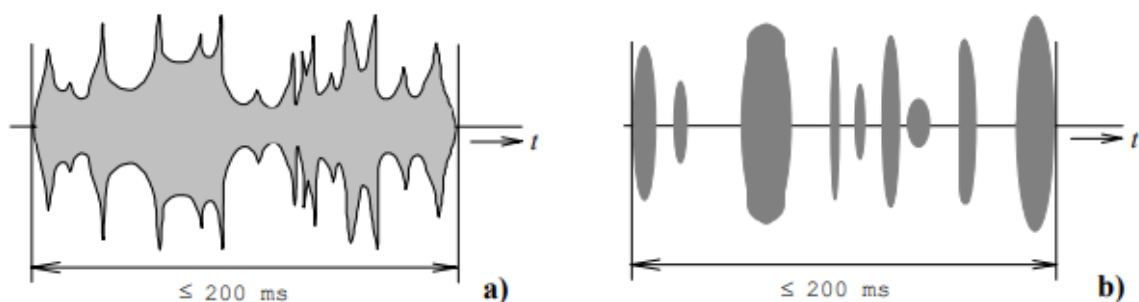
Nefunkční (parazitní) zdroje – zdroje produkující parazitní, nežádoucí, rušivé napětí nebo pole. [1]

Impulsní rušení – je dané dle impulsů v časové posloupnosti a přechodových jevů. [1]

Spojitě rušení – pravý opak impulsního rušení (bez posloupnosti). [1]

Kvazi-impulsní rušení – jedná se o kombinaci impulsního a spojitěho rušení. [1]

Určení, zda se jedná o impulsní, anebo spojitě rušení je v praxi poměrně složité, a proto existují mezinárodní normy (v České republice ČSN EN 55014). V normě je nadefinovaná tzv. mřížková porucha. Jedná se o poruchu, složenou z nepřerušovaných signálů, trvajících méně jako 200 ms, s časovou prodlevou od další mřížkové poruchy nejméně 200 ms. Vyskytnout se může i složení z více seskupení signálů, v případě, že brána v úvahu celková doba impulsu od začátku do konce posledního impulsu. [1], [2]



Obrázek 7 Mřížková porucha. [1]

Šum – rušivé signály periodického charakteru které ovlivňují tvar daného signálu. [1]

Impuls – rušivé signály v daném čase (k době trvání). V praxi se impulsní rušení nachází na všech spínacích přístrojích. [1]

Přechodový jev – náhodně rušené signály trvajících v řádech milisekund až sekund. V praxi – vypínání a zapínání zařízení o velkých výkonech. [1]

V souvislosti s časovým úsekem rušení je nutné brát v úvahu i kmitočtové spektrum (slouží pro potlačení rušení).

Úzkopásmové rušení – obsahuje většinu průmyslových rušivých signálů, taktéž veškeré přírodní rušení. [1]

Zdroj rušivých signálů	Kmitočtové pásmo	Způsob šíření rušivého signálu
zářivka	0,1 Hz ÷ 3 MHz 100 Hz ÷ 3 MHz	po vedení prostorem
rtuťová výbojka	0,1 Hz ÷ 1 MHz	po vedení
kolektorové motory	2 Hz ÷ 4 MHz 10 Hz ÷ 400 kHz	po vedení prostorem
síťové vypínače	0,5 Hz ÷ 25 MHz	po vedení
výkonové spínače	10 Hz ÷ 20 MHz 0,1 Hz ÷ 20 MHz	po vedení prostorem
spínané síťové zdroje	0,1 Hz ÷ 30 MHz 0,1 Hz ÷ 30 MHz	po vedení prostorem
koronový výboj	0,1 Hz ÷ 10 MHz	po vedení
klopné obvody	15 kHz ÷ 400 MHz	prostorem

Obrázek 8 Ukázka zdrojů rušení v kmitočtovém pásmu. [1]

Nízkofrekvenční (rádiové) rušení – dělí se na energické a akustické nízkofrekvenční rušení.

- Energické nízkofrekvenční rušení – zkresluje napájecí a odebíraný proud elektrického zařízení. Působí v pásmu do 2 kHz.
- Akustické nízkofrekvenční rušení – působí v pásmu do 10 kHz. Negativně ovlivňuje fungování informačních přenosů (telefony, rozhlas atd.) – elektronických zdrojů, číslicových přenosů, radarů apod. [1]

Vysokofrekvenční (rádiové) rušení – působí v pásmu od 10 kHz do 400 GHz, veškeré interferenční zdroje. [1]

Z nynějšího vysvětlení, lze říct, že rušení se může šířit napájecím i sdělovacím vedením. Každé zařízení se přiklání k jedné z uvedených variant, proto se dále dělí na zdroje rušení šířené vedením či zdroje rušení vyzářováním (prostorem). [1]

2.1 Rozdělení rušivých signálů

Rušení signálu lze rozdělit do 5 skupin.

Zdroje rušení působící na elektrické rozvodové sítě:

- výkonové zařízení nízkofrekvenční a nízkonapěťové (na impedanci vyvolají úbytek napětí),
- spínací mechanismy (vysokofrekvenční, pohybující se do 30 MHz),
- stykače, jističe a relé,
- elektrické spotřebiče připojené k síti,
- vysílače hromadného ovládaní, které vysílají malé impulsní signály v nízkém kmitočtovém pásmu. [2]

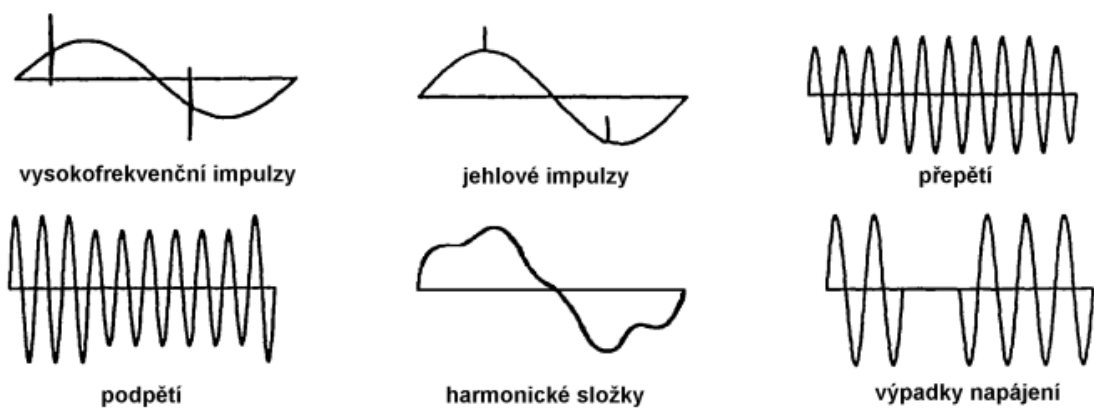
Lokální elektrostatické výboje – jejich rušení je nebezpečné přesto, že mají nízkou energii disponující velkou hodnotou amplitudy. Rušení ovlivní funkci a životnost elektronického zařízení, a dokonce pro integrované obvody CMOS je devastující. [2]

Atmosférické výboje (blesky) – taktéž jsou nebezpečné a mohou mít až devastující následky na postihnuté místo i jeho okolí (vzdálenější elektronika). Díky vázanému impulsu se mohou dostat do vnitřního elektronického provozu přes parazitní vazby a způsobit další škody. [2]

Nukleární elektromagnetický impuls – vzniká při výbuchu nukleárních bomb (devastační a rušivé účinky). V podstatě nukleární elektromagnetický impuls je horší než atmosférický výboj, protože rozsah poškození ovlivňují faktory:

- typ jaderné zbraně,
- výška a intenzita jaderné exploze nad zemí. [2]

Televizní a rádiový vysílač, mobilní telefony, hodinové signály a radarové stanice – mohou narušovat funkci dalších zařízení díky trvalým spojitým úzkopásmovým signálům, případně pomocí impulsního rušení. [2]



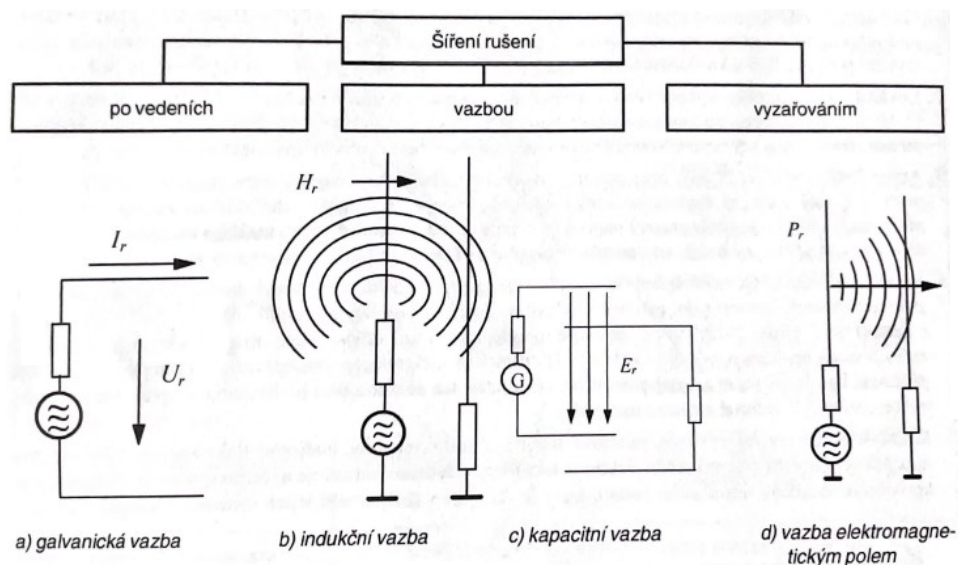
Obrázek 9 Typy rušivých signálů v energetických sítích. [2]

3 ŠÍŘENÍ RUŠENÍ A ELEKTROMAGNETICKÉ VAZBY

Zdroj rušení vyzařuje dvěma způsoby emise (energie):

- rušivými proudy, které působí rušení napětí změnou impedance sítě a zátěže,
- vyzařovaným elektromagnetickým polem.

V praxi u průmyslových zařízení dochází k rušení po síti, kvůli dlouhé kabeláži či nedostatečné odrušovací ochraně. Zatímco u přírodních zdrojů rušení dochází k šíření vyzařováním, což ilustruje Obrázek 10. [2]



Obrázek 10 Druhy přenosu rušení s ohledem na typ aplikace. [2]

3.1 Galvanický článek

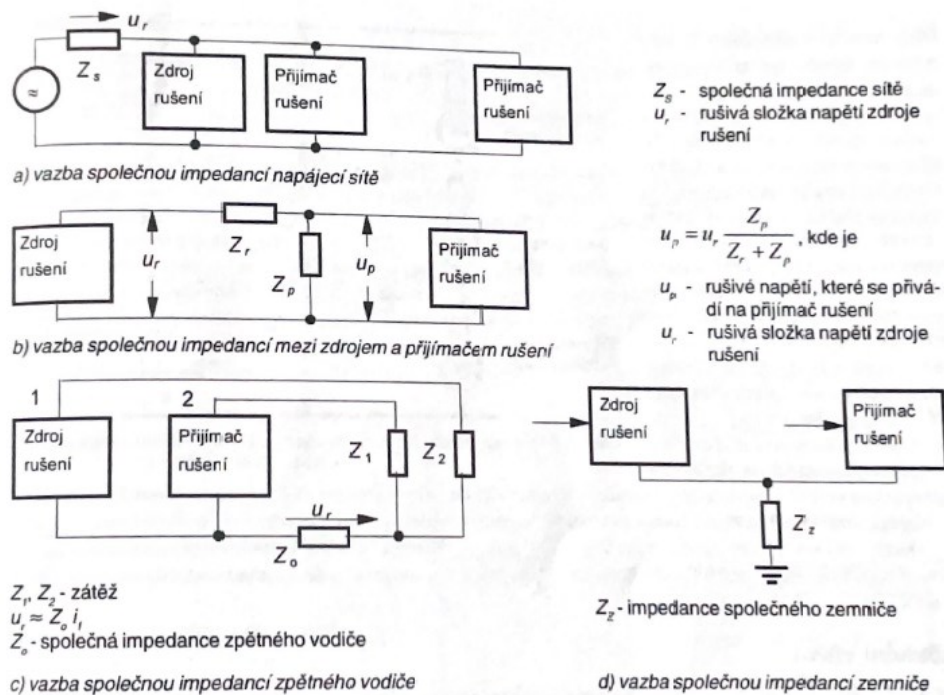
Galvanická vazba vzniká díky společné impedanci mezi zdrojem a přijímačem rušení. Impedance mezi přijímačem a vysílačem vytvoří přenosovou vazbu se silnou galvanickou složkou (založena na elektrické vodivosti). [2]

Složená impedanční vazba může vzniknout díky:

- společnému vedení,
- společnému distribučnímu transformátoru,
- společnému oddělovacímu nebo napájecímu stabilizátoru nebo napájecímu zdroji,
- malé šířce spoje na desce plošných spojů,

- nevhodnému typu kontaktu spínače,
- přepínači či konektoru.

Zjednodušeně řečeno vzniká všude, kde dochází k protékání pracovního napájecího proudu zdroje a přijímače rušení v dané délce společného napětí. Také dochází k úbytku napětí, kvůli pracovnímu proudu rušení. Vzniklý úbytek napětí se poté chová stejně, jako modulační napětí u amplitudové modulace. [2]



Obrázek 11 Ukázka galvanických článků. [2]

3.2 Indukční vazby

Ke vzniku indukční vazby dochází na základě Faradayova zákona elektromagnetické indukce mezi dvěma a více obvody, přičemž minimálně jedním z nich protéká elektrický proud. Vazba je závislá na celé řadě parametrů obvodu. Nachází se především mezi spojovacími vedením obvodu a zároveň je dominantní nízko-impedanční vazbou. [2]

Impedanční vazby se dá uplatnit mezi vztahy:

- sousedících uzavřených obvodů,
- vedení,
- stínících krytů,

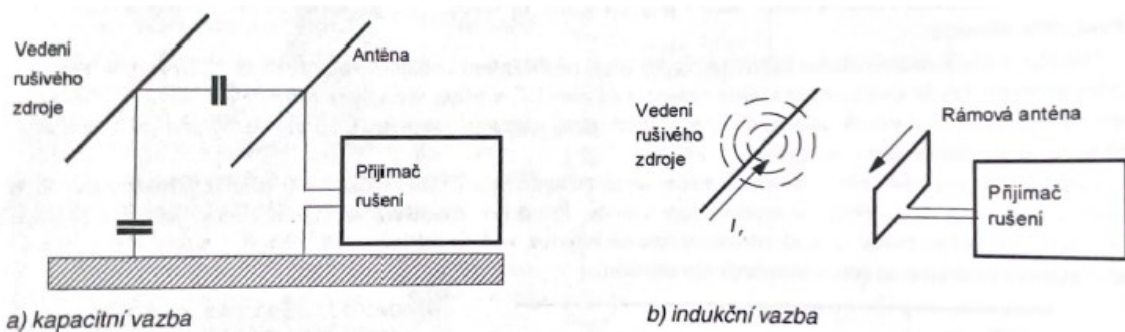
- uzemňovacích vodičů a konstrukčních mechanických prvků (uzavřené pasivní obvody). [2]

3.3 Kapacitní vazby

Kapacitní vazby vzniká pomocí parazitních vazeb mezi jednotlivými vodiči, ale i mezi zemí a vodičem. Tato vazba je taktéž závislá na veškerých parametrech obvodu (stejně jako indukční vazba). Dominantní vazbou jsou vysokofrekvenční impedanční obvody. [2]

3.4 Vazba vyzařovaná elektromagnetickým polem

Ke vzniku parazitní vazby vyzařované elektromagnetickým polem, dochází mezi přijímačem a zdrojem rušení za podmínky, kdy je kvůli vzdálenosti odstraněna indukční a kapacitní vazba. Vzniklé rušení (parazitní vazbou) se do přijímače dostane pomocí antény či zemnění. Anténou se rozumí účelové zařízení, anebo část obvodu, jenž může být jako anténa využita. V případě nízkého kmitočtu je vazba mezi přijímačem a zdrojem rušení uskutečněna indukční a kapacitní vazbou. [2]



Obrázek 12 Ilustrativní ukázka vazby vyzařováním mezi zdrojem a přijímačem rušení. [2]

4 STÍNĚNÍ

Stínění lze jinak popsat jako zeslabení toku energie vlivem mechanické struktury. Pro zeslabení toku energie se mezi přijímač a vysílač umísťuje tzv. účelová stínící bariéra, která snižuje intenzitu pole ze zdroje záření. Elektromagnetické stínění patří mezi nejdůležitější odrušovací prostředky EMC, snižuje rušivé vyzařování, ale i zvyšuje odolnost přijímačů rušivých signálů. Stínění má široké uplatnění zejména kvůli snazší implementaci v prototypu. Jinými slovy, změna HW konfigurace může být časově i finančně nákladná, ale implementace vodivé struktury na povrch či kolem zařízení (desky plošných spojů) je efektivnější. Pro dosažení uvedených výsledků se využívají technické prostředky označené termíny – stínící kryty či stíněním. [1], [2], [3]

Stínění či stínící kryty slouží k ochraně, jak konkrétních součástek a obvodů, tak elektronického zařízení (zdroje i přijímače elektromagnetického rušení). Stínění zajišťuje vysoce efektivní elektromagnetickou ochranu před výkonovými rušeními kontinentálních i impulzních charakterů. Je nutné mít na paměti, že aplikace ochrany stíněním je až posledním východiskem, za předpokladu selhání všech alternativních řešení. Efektivitu stínění lze vyhodnotit dvěma způsoby – experimentálně či matematicky. Matematické řešení se opírá o znalosti parametrů zkoumaných materiálů a modelování v simulačních nástrojích. Kdežto experimentální zkoumání je založeno na měřících metodách, které stanovují kvalitu stínění i bez znalosti struktury či parametrů stínících materiálů. [1], [6]

Tabulka 1 Ukázky hodnot vodivosti a relativní permeability vybraných materiálů.

Materiál	$\sigma [S \cdot m^{-1}]$	$\mu_r [-]$
Měď	$5,7 \cdot 10^7$	0,999990
Hliník	$3,5 \cdot 10^7$	1,000023
Platina	$9,1 \cdot 10^6$	1,000264
Mosaz	$1,4 \cdot 10^7$	1,000093
Sklo	$9,1 \cdot 10^{-12}$	0,825123
Plexisklo	$4,3 \cdot 10^{-12}$	0,810110
Porcelán	$8,3 \cdot 10^{-11}$	0,829990
Vzduch	$1 \cdot 10^{-15}$	0,789970

4.1 Mechanické krytí

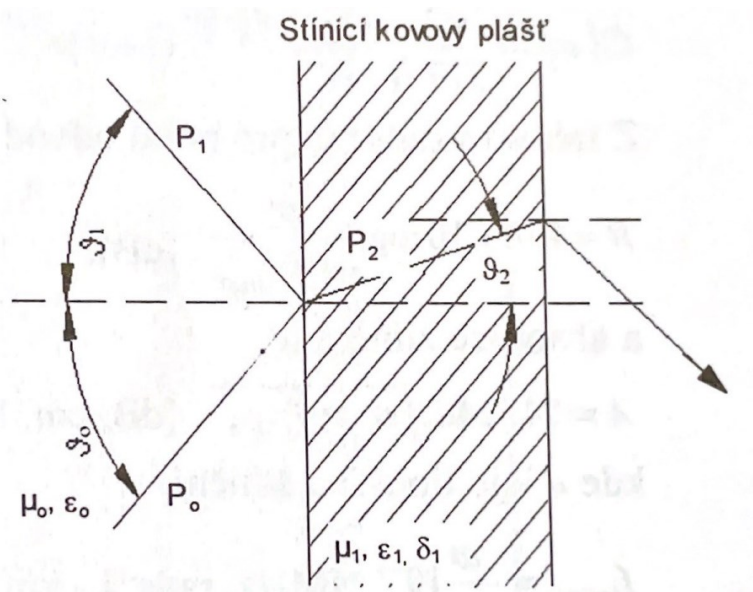
Mechanická konstrukce představuje strukturu (obal), který je chrání klíčové zařízení či komponentu před vnějšími elektromagnetickými poli, popřípadě okolí před vlivem zařízení či komponenty. Při volbě materiálu pro elektromagnetický stínicí kryt je třeba brát v potaz elektrické, magnetické a další vlastnosti materiálu, plus strojírenské zpracování. Většinou při volbě dochází ke kompromisu, při snaze zvýšit odolnost může dojít ke snížení tepelných vlastností krytu či navýšení ceny výroby. [2]

4.2 Fyzikální principy stínění pro kovové materiály

Nejčastějším a nejrozšířenějším materiálem pro výrobu elektromagnetických stínících bariér jsou kovy, například plechy, odlitky apod. Nicméně do popředí se dostávají polymerové či kompozitní materiály, které často nabízí levnější řešení s podobnými stínícími účinky. Ve vztahu vzduch a kovový předmět, se elektromagnetické pole chová stejně jako zákon lomu a odrazu tzn. Snelliův zákon. [2]

4.2.1 Snelliův zákon

Když dochází k přesunu záření opticky řidším prostředím, v tomto případě vzduchem, do opticky hustšího, zde se rozumí kovovým materiálem, tak se paprsky lámou směrem ke kolmici. [7]



Obrázek 13 Odraz a lom, řidší a hustší prostředí. [2]

4.3 Dopad elektromagnetické vlny na stínící materiál

Stínění je charakterizováno lineárním systémem tzv. koeficient stínění K_s , který reprezentuje poměr mezi intenzitou elektrického pole (magnetického pole) E_t v určitém bodě stínícího prostoru a intenzitou elektrického pole (magnetického pole) E_i dopadající na stínící materiál. [5], [6]

$$K_s = \frac{E_t}{E_i} [dB] \quad (1)$$

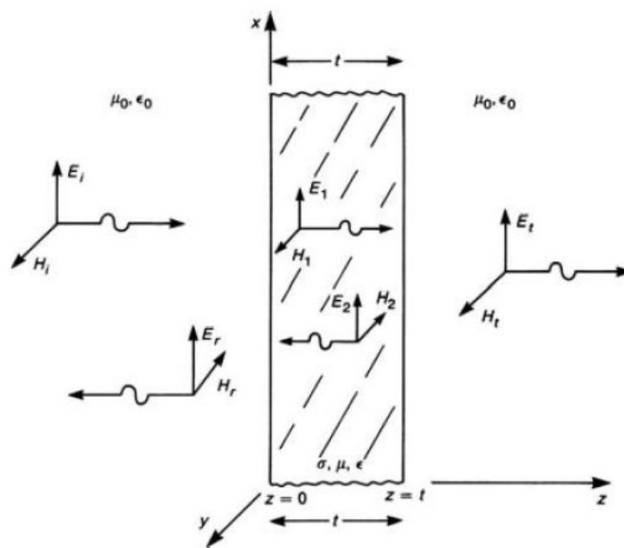
$$K_s = \frac{H_t}{H_i} [dB] \quad (2)$$

S koeficientem se v praxi pracuje jako logaritmickou mírou, nazývanou účinnost stínění (útlum stínění). [6]

$$SE = 20 \cdot \log \frac{1}{|K_s|} [dB] \quad (3)$$

$$SE = 20 \cdot \log \left| \frac{E_i}{E_t} \right| [dB] \quad SE = 20 \cdot \log \left| \frac{H_i}{H_t} \right| [dB] \quad (4)$$

Pokud se jedná o homogenní dopadající vlnu a materiály jsou na obou stranách stejné, pak platí pro elektrické i magnetické pole totéž, tedy mají stejnou charakteristickou impedanci prostředí. Dva rozdílné výsledky mohou vzniknout, pokud je stínění v blízké zóně elektromagnetického pole, anebo strany materiálů jsou z rozdílných materiálů. Obecně lze v obou případech využít vzorec (1). [6]



Obrázek 14 Dopad elektromagnetické vlny na stínící materiál. [1]

5 STÍNÍCÍ ÚČINNOST

Parametr stínící účinnosti je stanovený vztahem poměru velikosti dopadajícího elektrického pole E_i (magnetického pole H_i) ku velikosti přenášenému elektrickému poli E_t (magnetickému poli H_t). V případě, že není známo elektrické a magnetické pole, lze účinnost vypočítat pomocí výkonu (P_i , P_t). [5]

$$SE = \overline{\left| \frac{E_i}{E_t} \right|} [dB] \quad SE = \overline{\left| \frac{H_i}{H_t} \right|} [dB] \quad SE = \overline{\left| \frac{P_i}{P_t} \right|} [dB] \quad (5)$$

$$E = 20 \cdot \log \left| \frac{E_i}{E_t} \right| [dB] \quad SE = 20 \cdot \log \left| \frac{H_i}{H_t} \right| [dB] \quad SE = 10 \cdot \log \left| \frac{P_i}{P_t} \right| [dB] \quad (6)$$

Definice stínící účinnosti je tedy vyjádřena pro elektrické pole anebo magnetické pole. Stínící účinnost je možné popsat jako poměr amplitud elektromagnetického pole dopadajícího na povrch bariery k poli procházejícímu skrz mechanickou konstrukci. Taková definice evokuje výraz útlum materiálu (material loss), což je ekvivalent pro stínící účinnost (shielding effectiveness) materiálu, nicméně často dochází k mylné interpretaci pojmů, zejména kvůli anglickým originálům. Dalo by se říct, to že stínící účinnost elektrického pole je rovna stínící účinnosti magnetického pole, za předpokladu, že je v obou případech zdrojem záření rovinná vlna, která se šíří a dopadá na materiál od identické impedanci, například vzduch. [5],

5.1 Faktory určující účinnost stínění

Existuje několik parametrů, jež ovlivňují zkoumanou stínící účinnost:

- frekvence dopadající vlny,
- parametry stínícího materiálu (konduktivita, permitivita atd.),
- tloušťka stínění (hloubka vzniku),
- zdroj elektromagnetického pole (magnetické, elektrické, rovinná vlna atd.),
- vzdálenost stínění od zdroje (blízké pole, vzdálené pole),
- strukturální poruchy, nepřesnosti,
- vodivé spojení jednotlivých částí. [8]

5.2 Fyzikální mechanismus stínění

Schelkunoff přišel s prvotní teorií o útlumu rovinných vln stínění pomocí přenosového analogového vedení. Později se na vývoji podíleli i další autoři. Schelkunoffova formulace

(předpokládalo se, že stínění je umístěné ve vzdáleném poli zdroje) říká – pro výpočet stínící účinnosti rovinných vln lze vyjádřit sečtením všech útlumů (7), tzn. součet útlumu odrazem (R), absorpčního útlumu (A) a mnohonásobného útlumu (M). [4], [5], [9]

$$SE = R + A + M \text{ [dB]} \quad (7)$$

5.2.1 Útlum odrazem

Útlum odrazem je značen písmenem R. Útlum odrazu vzniká díky částečnému odrazu energie vlny. Vlna se odráží na impedančních rozhraní mezi dielektrikem (vzduchem) označen impedancí Z_0 a kovovou stěnou značenou impedancí Z_M – zjednodušeně „vstup“. Totéž platí při „výstupu“ Z_M a Z_0 . Jestliže je stěna materiálu z dobrého vodiče, a zároveň je $Z_0 \gg Z_M$, je útlum roven:

$$SE = 20 \cdot \log \left| \frac{Z_0}{4 \cdot Z_M} \right| \text{ [dB]} \quad (8)$$

Při útlumu odrazem je nutno brát na vědomí, že útlum více ovlivňuje odraz na „vstupní“ části a méně se na tom podílí „výstupní“ část. Z toho vyplývá – není závislý na tloušťce t stínícího kovového materiálu, tudíž lze vytvořit i na tenkém materiálu účinné stínění, jen je třeba vysoce vodivý materiál ($Z_0 \gg Z_M$). [6]

5.2.2 Útlum absorpcí

Útlum absorpcí se značí písmenem A. Útlum vzniká během průchodu stínícím materiálem při tloušťce t a působením tepelných ztrát dojde k pohlcení části energie elektromagnetické vlny. Absorpční útlum je dán vzorcem:

$$A = 8,69 \cdot \frac{t}{\delta} \text{ [dB]} \quad (9)$$

δ - hloubka vnu elektromagnetické vlny do materiálu. [6]

$$\delta = \sqrt{\frac{2}{\omega \mu \sigma}} \quad (10)$$

5.2.3 Útlum mnohonásobnými odrazy

Útlum mnohonásobnými odrazy se značí písmenem M. Průchod elektromagnetické vlny vodivým materiálem (stínící překážkou) dojde k mnohonásobným odrazům. Při

mnohonásobných odrazech elektromagnetických vln může docházet k velkému ovlivnění účinnosti útlumu materiálu. [4], [5], [9]

Útlum mnohonásobnými odrazy je dán vztahem:

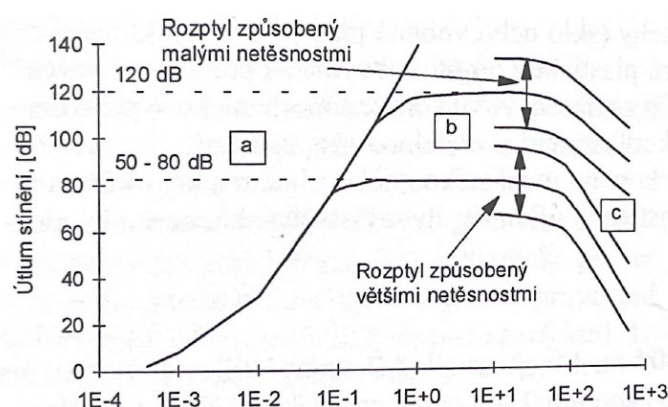
$$M = 20 \cdot \log \left| 1 - \frac{(k-1)^2}{(k+1)^2} e^{-\frac{2t}{\delta}} \right| \text{ [dB]} \quad (11)$$

kdy $k = Z_0, Z_M$.

Je-li vytvořen vhodný vodivý kovový materiál a tloušťka materiálu je větší jak hloubka vniku, lze vznik mnohonásobného odrazu zanedbat. [6], [9]

5.3 Konstrukční vlivy na účinnost stínění

Mimo útlum stínící účinnosti je nutné se věnovat i technickým požadavkům. V praxi dochází kvůli narušení homogenity (těsnosti) stínění k tzv. „prosaku“ elektromagnetického pole. Může se zde jednat o netěsnosti, otvory, štěrby apod. Tyto plně netěsnící části se nazývají – nehomogenity a působí jako díry v materiálu, které ovlivňují kvalitu stínění. Vliv netěsnících děr ilustruje Obrázek 15, kde si lze povšimnout dosažitelného útlumu potlačení složek pole až do 120 dB. Část a popisuje nízkofrekvenční útlum, část b uvádí téměř maximální efektivitu stínění od 1 MHz a část c ilustruje významný rozptyl netěsnosti na vyšších frekvencích. Na vysokých frekvencích dochází k vlnovodnému efektu netěsnosti, tedy vyzařování vnějšího pole přes netěsnící části jako přes ekvivalentní antény. [2]



Obrázek 15 Vliv netěsnosti materiálu. [2]

Hlavní nehomogenity v praxi:

- otvory a veškeré otevřené stínící plochy (okna, dveře, vzduchové ventilace apod),
- vysoko impedanční stínění (změny vodivosti, nedokonalé vodivostní spojení, apod),
- vstupní kabeláž a přípojné vedení. [6]

6 METODY MĚŘENÍ

Všechna zařízení uváděná na trh musí být zkoušena v souladu s legislativními nařízeními, a proto jsou nezbytnou součástí i této práce. Jelikož normy poskytují postupy testování a měření zařízení různých typů či struktur a žádoucí stavy, kterých musí být dosaženo. Každá norma přesně udává specifikace pro měření, podmínky laboratorního prostředí, technické požadavky na měřicí a zkušební přístroje, způsoby vyhodnocování atd.

6.1 ČSN EN 61000-4-2

Norma se zabývá požadavky na odolnost a způsoby zkoušek elektrických a elektronických zařízení vystavených elektrickým výbojům, zapříčiněných jejich obsluhou. Jsou přesně popsány definované podmínky a rozsahy jednotných zkušebních úrovní, které se obvíjí od prostředí a instalace. Účelem je vytvořit sjednocené základy pro vyhodnocení elektrických a elektronických zařízení vystavených elektrostatickým výbojům. Dále jsou zahrnuty elektrostatické výboje, které se mohou objevit mezi objekty a obsluhou zařízení. Norma také přesně udává podmínky pro měření a zkoušení v laboratořích. Norma se skládá z deseti kapitol a pěti příloh. [10]

6.2 ČSN EN 61000-4-3

Norma je zaměřena na zkoušky odolnosti, konkrétně – ochrana proti vysokofrekvenčnímu elektromagnetickému poli, a to z jakéhokoliv zdroje. Speciálně řeší ochranu proti vysokofrekvenčnímu vyzařování pocházejícímu z digitálního radiotelefonu a podobných zařízení. Cílem je vytvořit vhodné podmínky pro vyhodnocení elektrických a elektronických zařízení vystavených působnosti vysokofrekvenčního elektromagnetického pole. Norma je rozdělena do deseti kapitol s devíti přílohami. [11]

6.3 ČSN EN 61000-4-6

Norma stanovuje požadavky odolnosti elektrického a elektronického zařízení vystaveného elektromagnetickému záření, jehož zdrojem je vysokofrekvenční vysílač (rozsah 150 kHz–80 MHz). Do normy však nespadá zařízení, které nemá vodič či kabel, protože může zapříčinit vazbu záření na vysokofrekvenční rušivé pole. Záměrem dát základní podklad k vyhodnocování odolnosti elektrického a elektronického zařízení, proti rušení vyzařovaného vysokofrekvenčním polem. [12]

6.4 ČSN EN IEC 61000-6-1

Norma stanovuje požadavky elektromagnetické kompatibility v rámci odolnosti zaměřených na elektronické a elektrické zařízení v obytných, nebo obchodních domech případně v lehkém průmyslu. Požadavky na odolnost jsou dané v kmitočtovém rozsahu od 0 Hz do 400 GHz. Kmitočty, na nichž nejsou požadavky se nemusí provádět zkoušky. Kmenová norma se využívá jen v případě, pokud není žádná jiná norma pro EMC (odolnost konkrétních výrobků). [13]

6.5 ČSN EN IEC 61000-6-2

Norma stanovuje požadavky elektromagnetické kompatibility v rámci odolnosti zaměřených na elektronické a elektrické zařízení v průmyslovém prostředí. Požadavky kmitočtového rozsahu jsou od 0 Hz do 400 GHz. Kmitočty, na nichž nejsou požadavky se nemusí provádět zkoušky. Kmenová norma se využívá jen v případě, pokud není žádná jiná norma pro EMC (odolnost konkrétních výrobků). [14]

6.6 ČSN EN IEC 61000-6-3

Opět se jedná o kmenovou normu, která platí v přídě, že neexistuje žádná jiná norma pro zařízení v elektromagnetické kompatibilitě pro emise či skupinu výrobků. Tato část se použije pro zařízení v obytných prostorech a dalších prostředí nespádající do platnosti IEC 61000-6-8, anebo IEC 61000-4. Závěrem je, že zařízení v obytných a obchodních prostorech případně lehkém průmyslu pokrývají IEC 61000-6-3 a IEC 61000-6-8, pokud by byly nějaké pochybnosti využijí se požadavky z IEC 61000-6-3. [15]

6.7 ČSN EN IEC 61000-6-4

Kmenová norma je zaměřena na elektrické a elektronické zařízení v průmyslovém prostředí. Kmitočtový rozsah je dán od 0–400 GHz, aby bylo možné poskytnou dostatečnou ochranu radiovému příjmu v elektromagnetickém prostředí. Kmitočty, na nichž nejsou požadavky se nemusí provádět zkoušky. Norma neobsahuje veškeré rušivé jevy, ale pouze takové, které odpovídají konkrétním zařízením popsaných v tomto dokumentu. Kmenová norma pro emise se využívá jen v případě, pokud není žádná jiná norma pro EMC (emise pro popsané zařízení či skupiny zařízení). [16]

6.8 ČSN EN 61000-6-7

Norma je určena pro dodavatele, pracujících na zařízeních zaměřených na bezpečnost systémů proti elektromagnetickému rušení. Tato norma je též zaměřena na projektanty, instalatéry a posuzovatele systémů. Cílem normy je definovat požadavky na zkoušky odolnosti zařízení s neustálým či přerušovaným rušením. Podmínky jsou platné, pokud se jedná o funkce sloužící k aplikační funkční bezpečnosti. [17]

6.9 ČSN EN IEC 61000-6-8

Norma je zaměřena na zařízení, které je profesionálně instalováno a udržováno, anebo pokud není určeno do odbytného prostředí. Kmitočtový rozsah je dán od 0–400 GHz, aby bylo možné poskytnout dostatečnou ochranu radiovému příjmu v elektromagnetickém prostředí. Kmenová norma pro emise se využívá jen v případě, pokud není žádná jiná norma pro EMC (emise pro popsané zařízení či skupiny zařízení). [18]

6.10 IEEE 299

Norma stanovuje postupy pro měření stínící účinnosti elektromagnetických krytů ve frekvencích od 9 kHz do 18 GHz, je možnost rozšíření na 50 Hz až 100 GHz. Vztahuje se to na komory od 2 m a výš. Mezi komory se v této normě řadí i konstrukce s jedním nebo dvěma stínícími prvky různých konstrukcí – šroubované demontovatelné, svařované či integrované s budou vyrobených z materiálů – měděné, hliníkové, ocelové plechy, stínící nebo železářské tkaniny, nebo kovové fólie. [19]

6.11 IEEE 299.1

elektromagnetických menších krytů o rozměrech od 0,1 m do 2 m v radiové frekvenčním rozsahu (rozsah řeší norma 299). Nicméně oproti předchozí normě, tato je určena pro zkoumání stínící účinnosti v reberberantním prostředí, tedy s homogenním rozložením elektrického či magnetického pole v prostoru. Dokumentace se dělí na dvě části podle rozměrů, první část zahrnuje rozsah 0,75 – 2 m a druhá část řeší menší, tzn. < 0,75 m. Norma v definicích uvádí mimo jiné i účinnost stínění a říká, že stínící účinnost je poměr přijímaného signálu z vysílače ku signálu přijatého uvnitř štítu, vložený útlum, pokud se jedná o umístění mezi přijímací a vysílací anténou. [20]

II. PRAKTICKÁ ČÁST

7 EXPERIMENTY

Tato kapitola se věnovala popisu experimentálního zkoumání stínící účinnosti. V rámci experimentu se měřily a testovaly planární vzorky, letecký vzorek a navržené atypické tvary různými metodami v laboratořích EMC. Předlohou pro testování atypických stínících tvarů byl zvolen letecký vzorek, který je typickým příkladem aplikace netradičního tvaru konstrukce v praxi. Kvůli rozměrům zkoumaného předmětu, které znemožňovaly využití běžného vybavení laboratoří EMC, byla zvolena metoda ASTM. Planární vzorky zvolené pro zkoumání stínící účinnosti v prostoru, představují hliník a nerez. Metoda testování stínící účinnosti využívala stínící komoru, horn antény a VNA pro vyhodnocení stínící účinnosti. Planární vzorky byly také testovány pomocí zesilovačů a softwaru EMC 32. Navržené atypické vzorky ve čtyřech variantách byly testovány v GTEM cele a experimentálně ověřeny v simulačním prostředí CST Microwave Studio. Experimenty zahrnovaly laboratorní vybavení uvedené v Tabulka 2 a Tabulka 3.

Tabulka 2 Seznam použitých měřících přístrojů – 1 část.

Měřicí zařízení	Typ	Pracovní rozsah	Přesnost	Podmínky přesnosti
Spektrální analyzátor	R&S®FSL3	9 kHz až 3 GHz	± 0,5 dB	10 MHz < f ≤ 3 GHz
Izotropická elektrická polní sonda	HI-6105	100 kHz až 6 GHz	± 0,9 dB	-
Logaritmicko-periodická anténa	R&S®HL046E	80 MHz až 3 GHz	-	-
Přístroj pro test EMI	R&S®ESU8	20 Hz až 8 GHz	± 0,3 dB	PREAMP = OFF, 10 MHz ≤ f < 2 GHz, RBW ≤ 100 kHz
			± 0,5 dB	PREAMP = OFF, 2 GHz ≤ f < 3,6 GHz, RBW ≤ 100 kHz
Generátor mikrovlnných a RF signálů	R&S®SMB100A	9 kHz až 6 GHz	± 0,5 dB	200 kHz ≤ f ≤ 3 GHz
Anténa trychtýřová	HF 906	1 GHz až 18 GHz	-	-
Přístroj pro test EMI	R&S®ESRP3	9 kHz až 3,6 GHz	± 0,31 dB	PREAMP = OFF, 10 MHz ≤ f < 3,6 GHz
Vektorový síťový analyzátor	R&S®ZND	100 kHz až 4,5 GHz	± 0,65 dB	Měření přenosu, +5 dB až -35 dB
			± 0,40 dB	Měření přenosu, -35 dB až -50 dB
			± 0,45 dB	Měření přenosu, -50 dB až -65 dB

Tabulka 3 Seznam použitých měřících přístrojů – 2 část.

Generátor mikrovlnných signálů	R&S®SMF100A	100 kHz až 22 GHz	± 0,6 dB	100 kHz ≤ f < 50 MHz, > +10 dBm
			± 0,6 dB	100 kHz ≤ f < 50 MHz, +10 dBm až -10 dBm
			± 0,9 dB	100 kHz ≤ f < 50 MHz, -10 dBm až -70 dBm
			± 1 dB	100 kHz ≤ f < 50 MHz, -70 dBm až -90 dBm
			± 1,6 dB	100 kHz ≤ f < 50 MHz, -90 dBm až -100 dBm
			± 0,6 dB	50 MHz ≤ f < 2 GHz, > +10 dBm
			± 0,6 dB	50 MHz ≤ f < 2 GHz, +10 dBm až -10 dBm
			± 0,7 dB	50 MHz ≤ f < 2 GHz, -10 dBm až -70 dBm
			± 0,8 dB	50 MHz ≤ f < 2 GHz, -70 dBm až -90 dBm
			± 1,4 dB	50 MHz ≤ f < 2 GHz, -90 dBm až -100 dBm
			± 0,8 dB	2 GHz ≤ f < 22 GHz, > +10 dBm
			± 0,8 dB	2 GHz ≤ f < 22 GHz, +10 dBm až -10 dBm
			± 0,9 dB	2 GHz ≤ f < 22 GHz, -10 dBm až -70 dBm
			± 1 dB	2 GHz ≤ f < 22 GHz, -70 dBm až -90 dBm
± 1,7 dB	2 GHz ≤ f < 22 GHz, -90 dBm až -100 dBm			
RF zesilovač	FLG - 10F	2 GHz až 6 GHz	-	-
RF zesilovač	FLG - 5A	0,8 GHz až 2 GHz	-	-
RF zesilovač	FLH-2 0 B	20 MHz až 1 GHz	-	-
Komora pro EMC testování emisí a odolnosti	GTEM CELL 250	DC až 20 GHz	-	-
Izotropní měřicí sonda intenzity pole	PMM EP-600	100 kHz až 9,25 GHz	± 0,8 dB	1 MHz ≤ f < 150 MHz
			± 1,6 dB	0,5 MHz ≤ f < 6000 MHz
			± 3,2 dB	0,3 MHz ≤ f < 7500 MHz
RF zesilovač	AF 80S1G4	0,7 GHz až 4,2 GHz	-	-
RF zesilovač	AF 150A250	100 kHz až 250 MHz	-	-
RF zesilovač	AF 150W1000	80 MHz až 1000 MHz	-	-

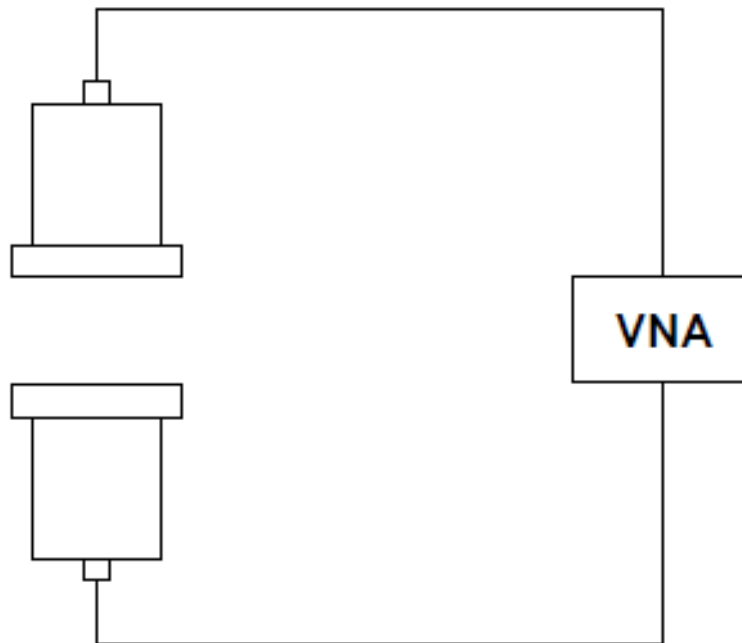
7.1 Letecký vzorek

Povrch křídla je částečně vodivý s doplňkovými nevodivými strukturálními stavebními úchyty, přičemž uvnitř se nachází vodič, který vede do antény. Kvůli vnitřním rozměrům vzorku nebylo možné využít laboratorní techniky semi-anechoické komory a GTEM cely. Vzhledem k rozdílným parametrům zpětnovazebních sond, proto byla zvolena metoda ASTM D 4935-89, která se využívá pro kontaktní testování vzorků, což není případ leteckého vzorku, nicméně pro prvotní ověření stínící účinnosti byla metoda dostatečná. ASTM D 4935-89 se používá u měření tenkých vzorků, zatím co pro široké nelze využít. Článek [21] přesně vysvětluje nemožnost měření širokých materiálů. Metoda byla postavena na konfiguraci koaxiálního vedení zakončené konduktory mezi než se vkládá testovaný vzorek. Kvůli atypickému tvaru se změnila pozice konduktoru z širší na užší stranu, konfigurace ústrojí Obrázek 17. [21]



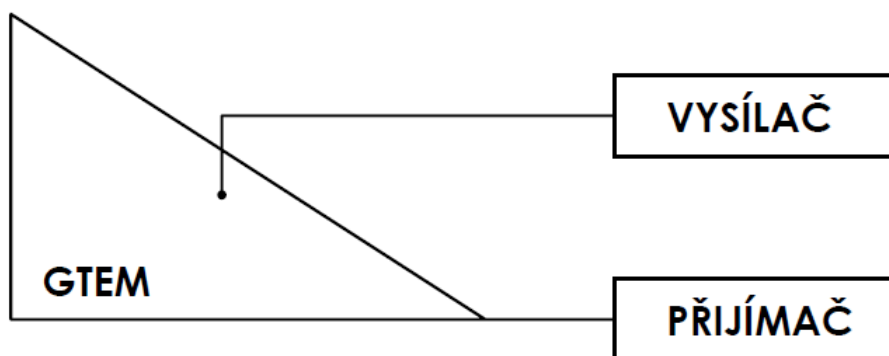
Obrázek 16 Zkoumaný letecký vzorek v rozloženém stavu.

Přesné materiálové složení vzorku nebylo známé, a protože se jednalo o výpůjčku, nebylo možné provést přesnější testy, které by vlastnosti odhalily. Ze stejného důvodu nebylo možné realizovat experimenty v simulačním prostředí. Rozměry podstavy uchycení k trupu, tedy části s přivedeným konektorem, jsou 155 mm. Délka vzorku směrem od portu je 382 mm, přičemž zúžení je od 135 mm do 85 mm s tloušťkou materiálu přibližně 2 mm. Tloušťka je po celé délce vzorku nerovnoměrná, protože na povrchu je nanášena nátěrová vrstva. Délka zapouzdřené antény je cca 440 mm.



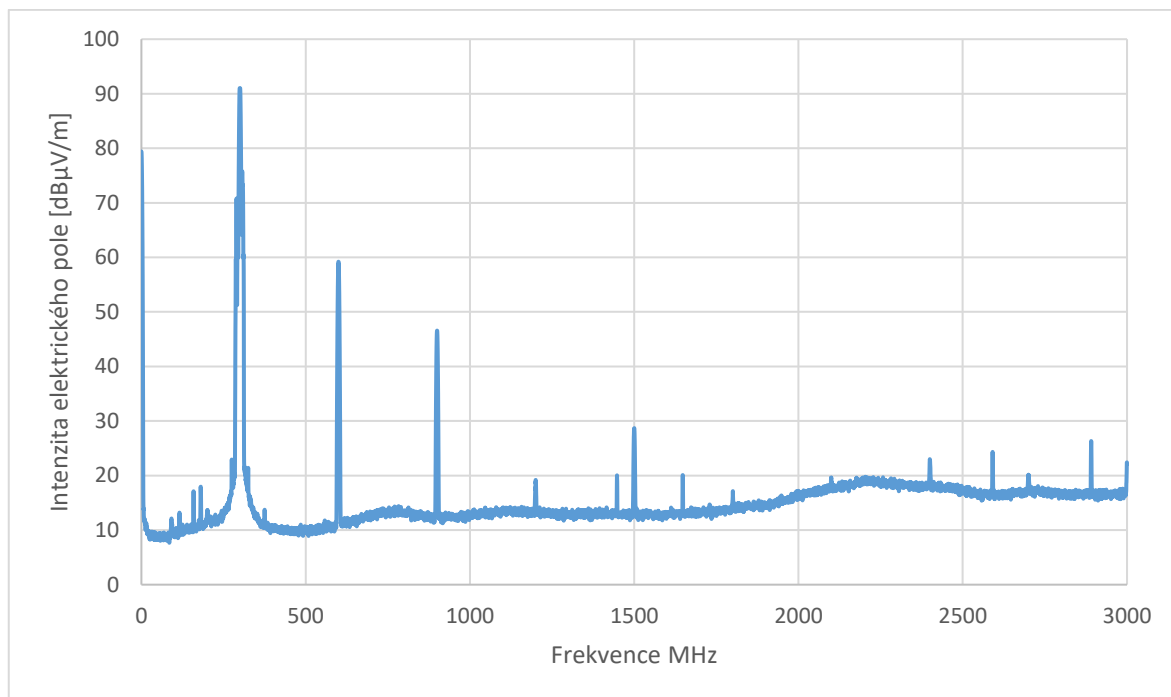
Obrázek 17 Schéma zapojení koaxiálního vedení metodou ASTM D 4935-89.

Testování funkčnosti vzorku, respektive antény vzorku bylo měřeno v GTEM cele, kdy na koaxiální vedení křídla byl připojen zdroj záření (SMF100A) a na vnitřní anténu cely přijímač (FSL3), konfigurace Obrázek 18. Testování v GTEM cele bylo realizováno manuálně tzn. na vysílači se skokově měnila frekvence při stálé intenzitě pole a na přijímači byla odměřována intenzita na dané frekvenci.

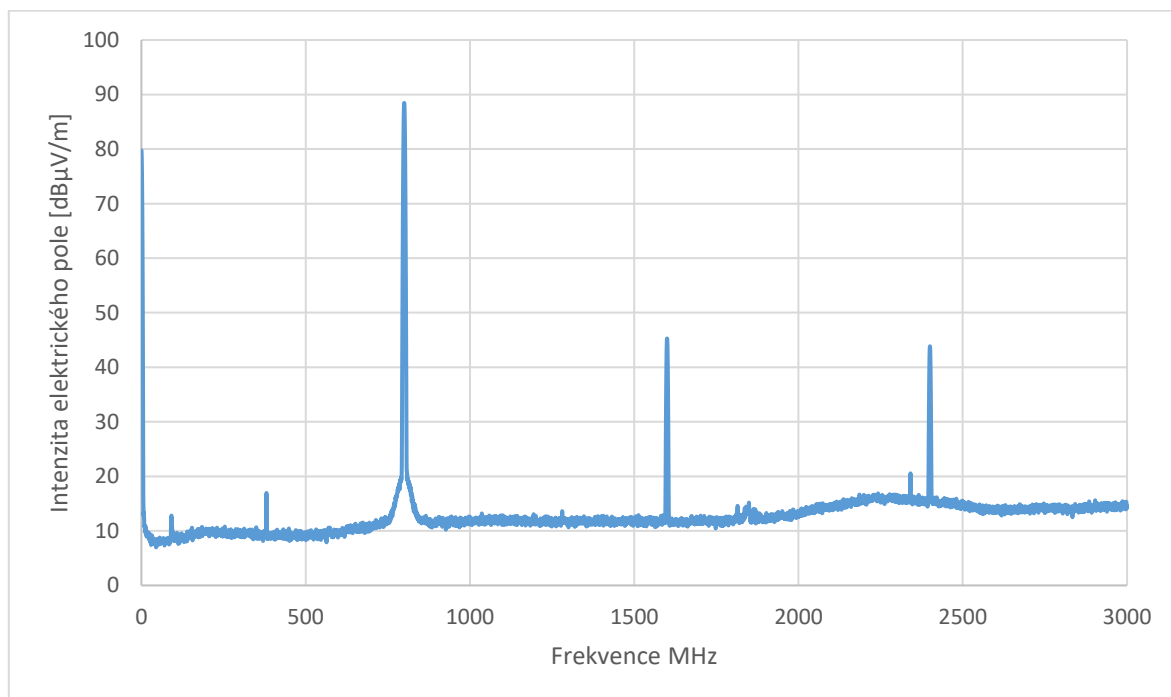


Obrázek 18 Schéma zapojení pomocí GTEM cely při testování leteckého vzorku.

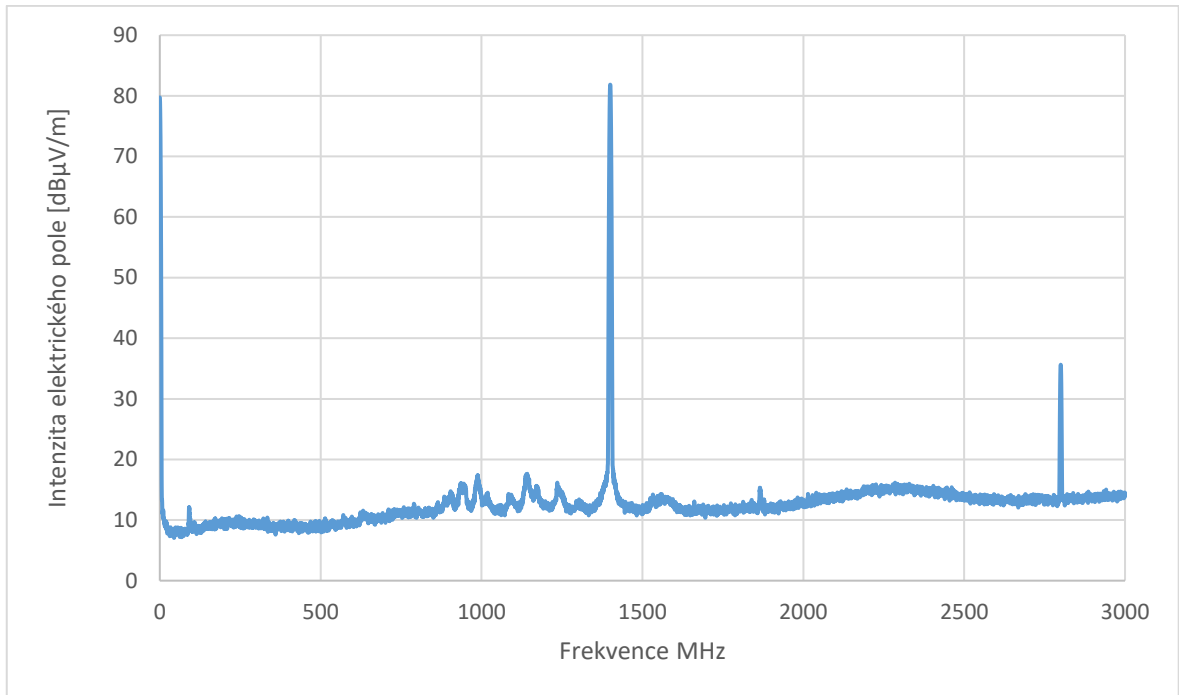
Výsledky měření z cely zobrazují Obrázek 19 až Obrázek 22, přičemž nejvyšší pik ukazuje aktuální hodnotu i na vysílači a ostatní jsou harmonické. Tato metoda ověřila funkčnost vzorku a potenciální vliv na stínící účinnost. Metoda ASTM využívala vektorového analyzátoru a odhalila nevhodnost aplikace zejména kvůli charakteru testu vlivů vnějších odrazů a odrazů od povrchu zkoumaného materiálu. Stínící účinnost ilustrovaná v Obrázek 26 potvrzuje domněnku o odrazech zejména na frekvenci 2 GHz, kde dosahovala záporných hodnot, tudíž zesiluje signál. Protože zkoumaný objekt je otevřeného charakteru, není možné jej snadno zavřít a umístit do něj měřící techniku byl navrženy jiné atypické tvary, které jsou popsány v další části práce.



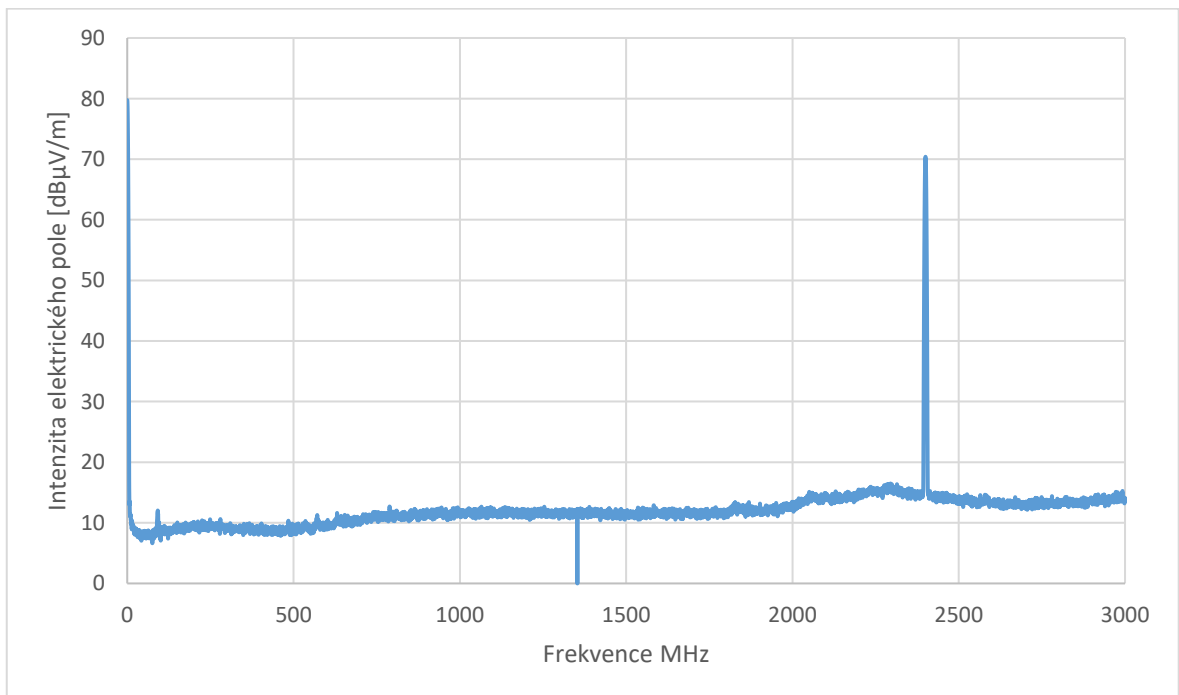
Obrázek 19 Vzorek křídla v GTEM – 300MHz.



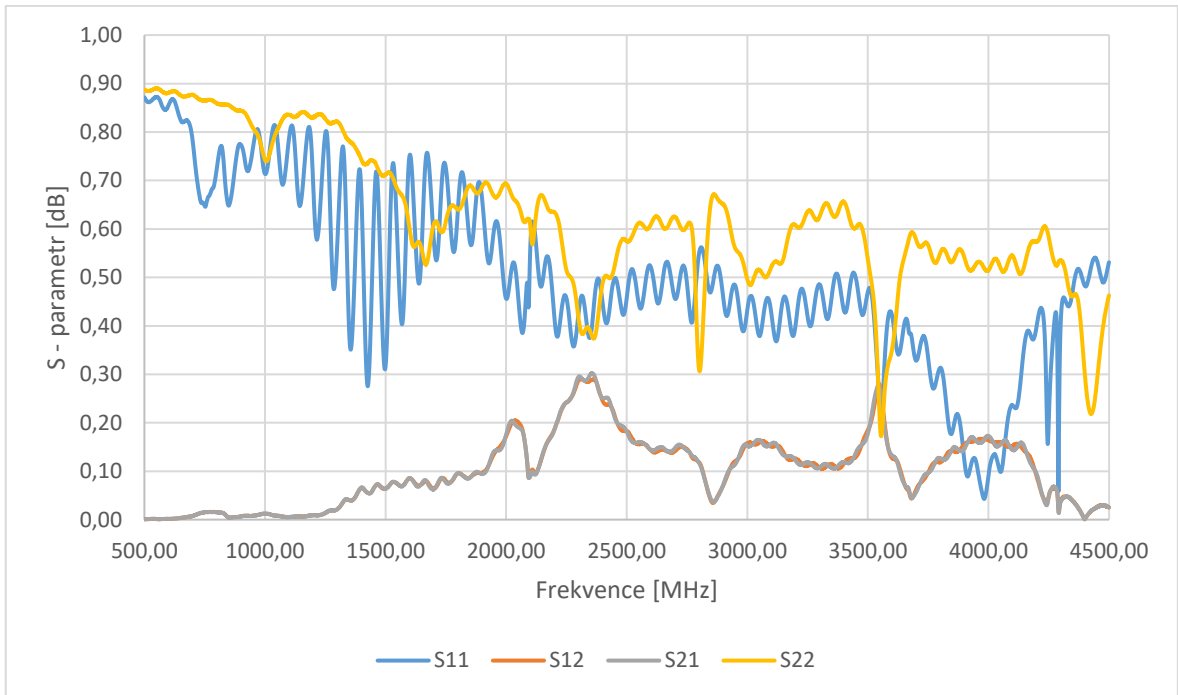
Obrázek 20 Vzorek křídla GTEM cele – 800 MHz.



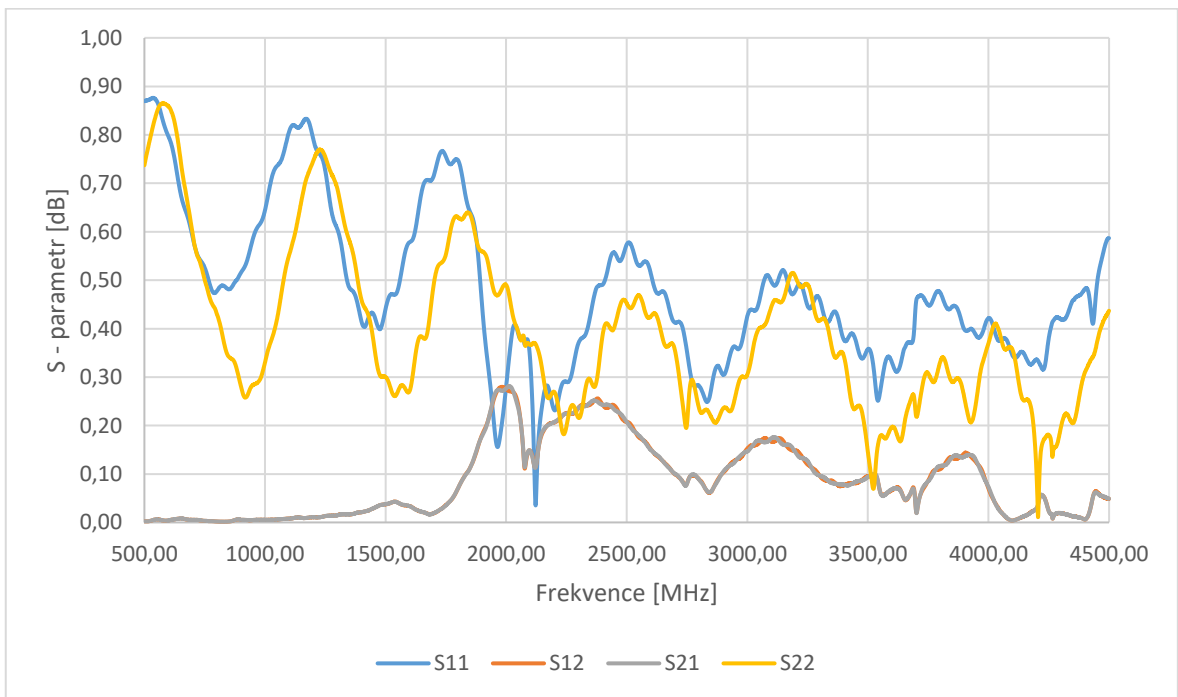
Obrázek 21 Vzorek křídla v GTEM cele – 1400 MHz.



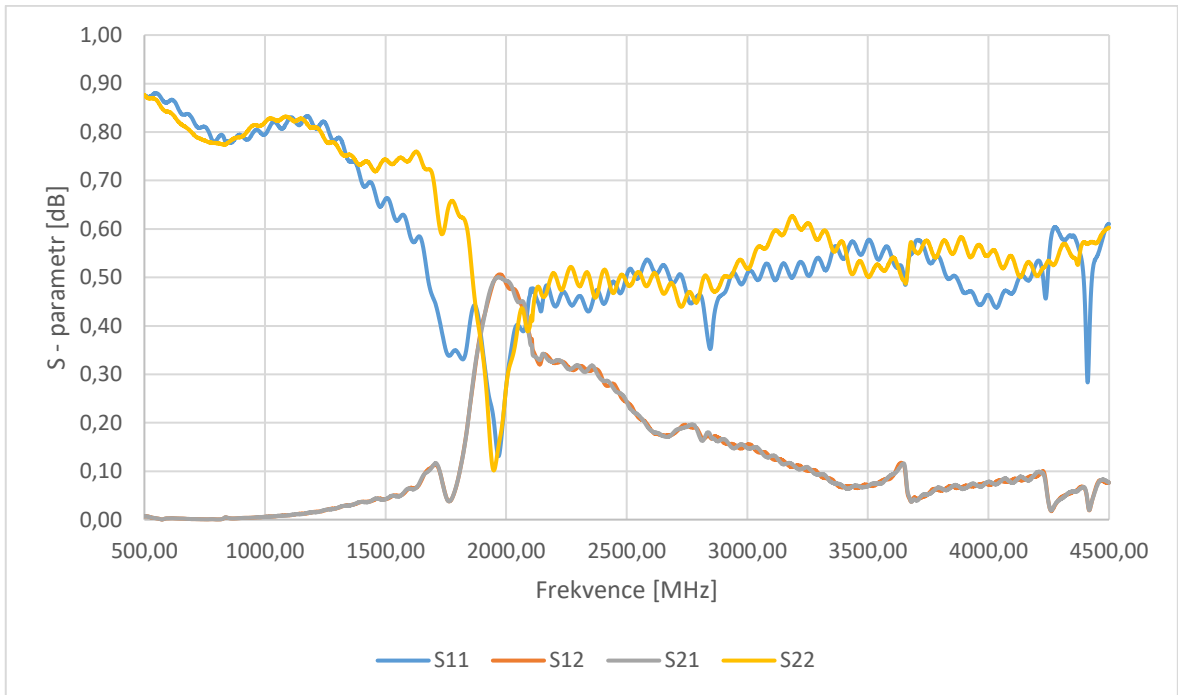
Obrázek 22 Vzorek křídla v GTEM cele – 2400MHz.



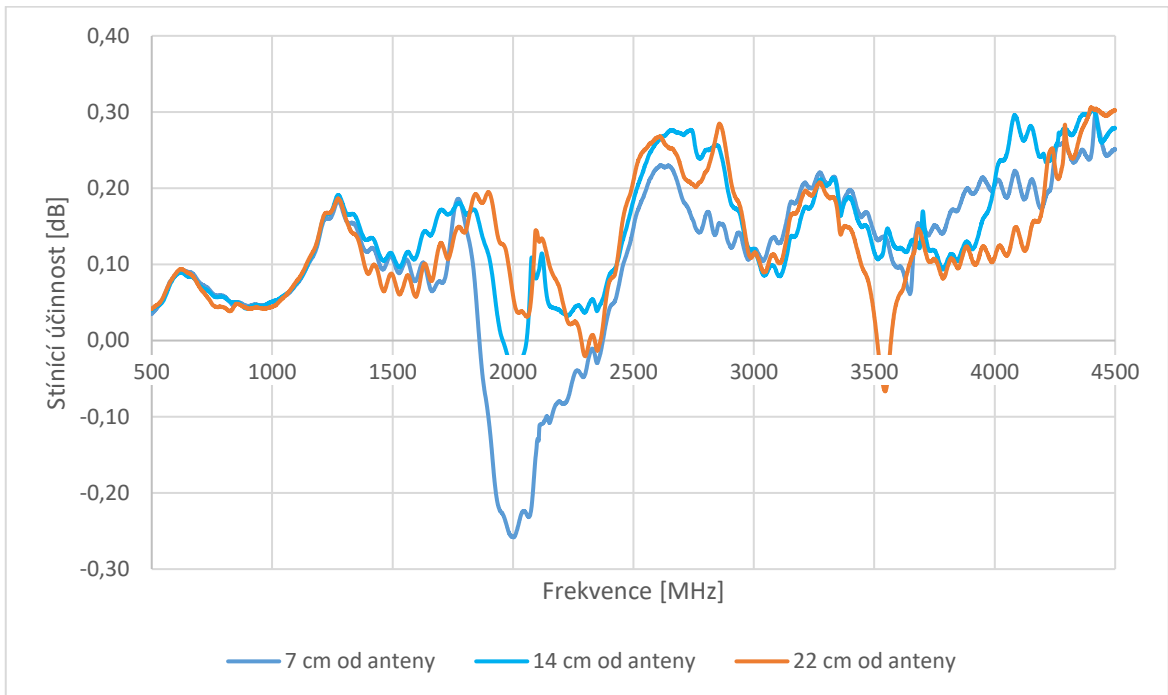
Obrázek 23 Vzorek křídla testovaný koaxiálním vedením s umístěním 22 cm od antény.



Obrázek 24 Vzorek křídla testovaný koaxiálním vedením s umístěním 14 cm od antény.



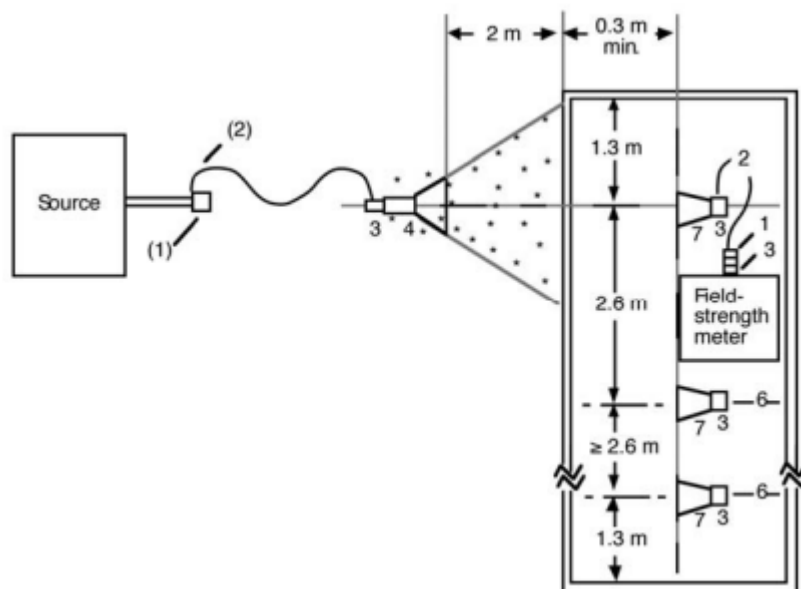
Obrázek 25 Vzorek křídla testovaný koaxiálním vedením s umístěním 7 cm od antény.



Obrázek 26 Stínící účinnost získaná metodou ASTM D 4935.

7.2 Planární vzorky

Zkoumané vzorky byly vybrány kvůli četnosti na trhu a předpokladu výroby atypických tvarů z těchto materiálů. Pro experiment byly vybrány konkrétně hliník a nerez, rozměry jsou vedeny v Tabulka 4. Vzorky byly otestovány ve stíněné komoře navržené pro testování planárních vzorků, umístěné v semi-anechoické komoře. Toto nastavení bylo zvoleno kvůli eliminaci vnějších rušení, protože vysílač antény se nachází přibližně 3 m od testovaného vzorku, respektive stínící komory. V opačném případě by na zkoumané materiály působily externí zdroje rušení, čímž by nebylo možné spolehlivě stanovit stínící účinnost. Jinými slovy v jiných testovacích podmínkách by stínící účinnost vycházela odlišně. Celý experiment je rozdělen do dvou částí, první využívá měřící věž semi-anechoické komory včetně zesilovačů a druhý pouze přijímací a vysílací zařízení.



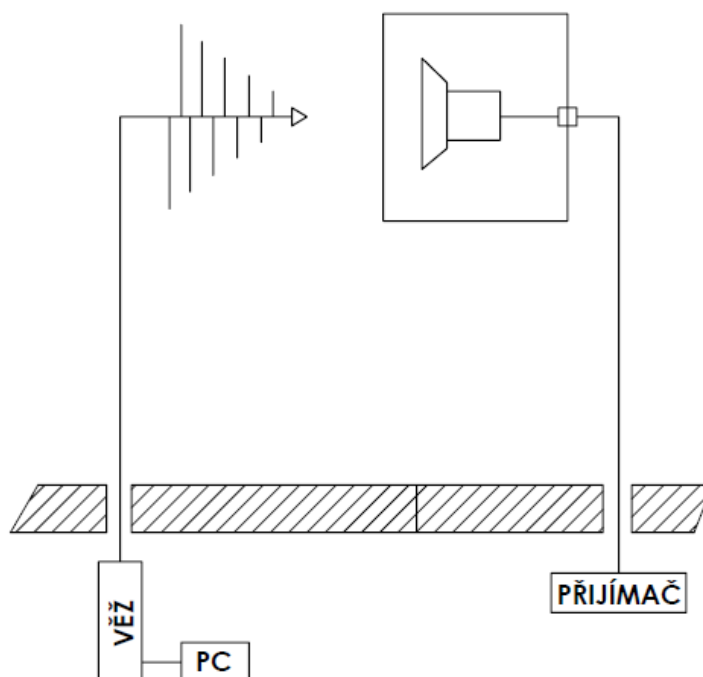
Obrázek 27 Konfigurace testování stínící účinnosti planárních vzorků podle [20]

Tabulka 4 Rozměry planárních vzorků.

Materiál	Hliník	Nerez
Výška [mm]	251	251
Délka [mm]	332	332
Šířka [mm]	0,5	1

7.2.1 Planární vzorky do 1GHz

První experiment využívá měřicí věž (ESU8, SMB100A, AF 80S1G4, AF 150A250, AF 150W1000), logaritmicko-periodickou anténu (HL046E), horn/trychtýřovitou anténu (HF 906), přijímač (ESRP3) a stínící komoru. Ačkoli je horn anténa efektivní až od 1 GHz pro komparativní testování byla použita i pro nižší frekvence. Vysílací část se skládá z měřicí věže, logaritmicko-periodické antény a přijímací část se sestává z trychtýřové antény a přijímače. Ověření úrovně signálu z vysílače v okolí bylo realizováno pomocí všesměrové zpětnovazební sondy (HI-6105). Testování se provádělo pouze do 1GHz kvůli dostupnosti pouze jednoho zesilovače. Vzdálenost vysílací antény a testovaného vzorku byla 3 m. Celá konfigurace je uvedena na Obrázek 28. Vertikální měření nebylo možné realizovat z důvodů technických problému zesilovače.

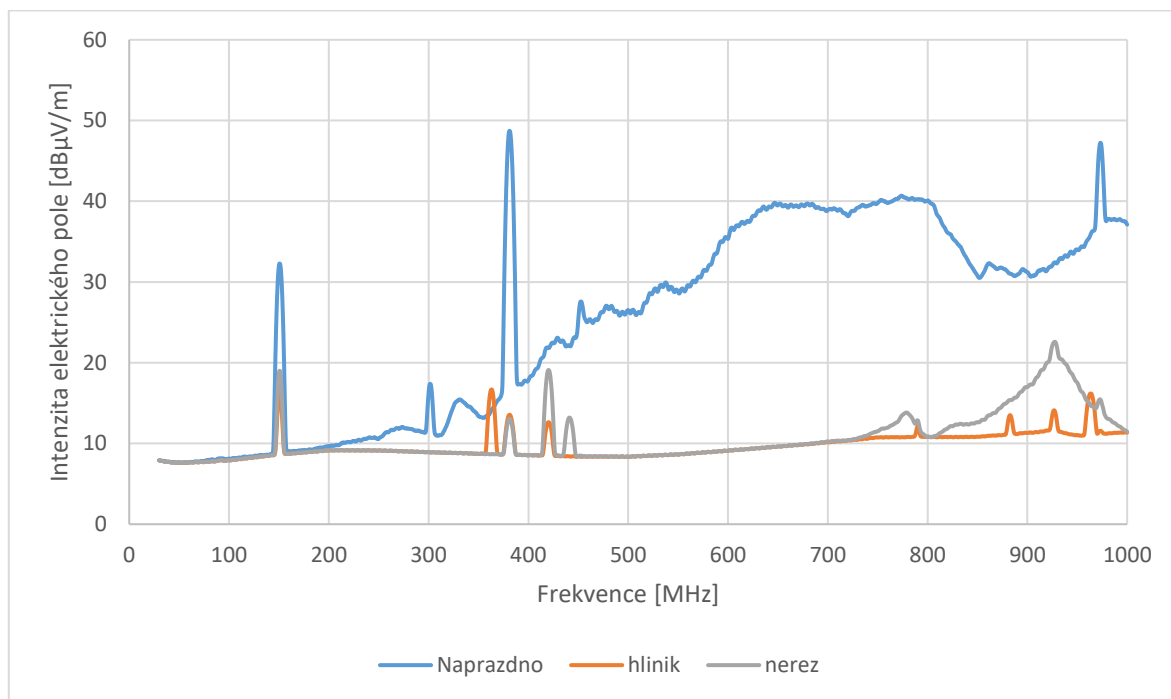


Obrázek 28 Schéma zapojení testování planárních vzorků v semi-anechoické komoře s využitím měřicí věže.

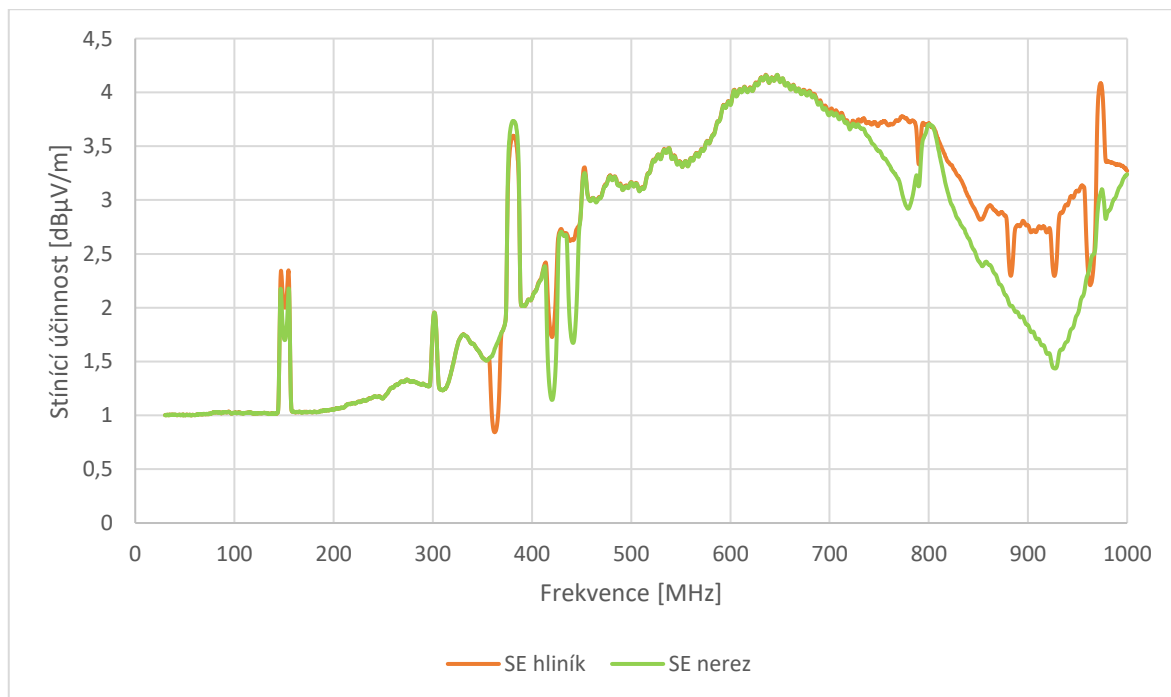
Výsledky indikují zlepšení stínících vlastností vzorků ve frekvenčním rozsahu od 400-900 MHz, přičemž výpočet probíhal podle definice [20], tedy poměr signálu přijatého anténou bez stínění k signálu přijatého za štítem. Podle uvedené metody dosahuje hliník lepších výsledků v celém testovaném rozsahu. V Obrázek 29 a Obrázek 30 jsou vidět odrazy způsobené absencí absorbérů na podlaze.

Průměrné odchylky uvedeného měření jsou:

- odchylka pro horizontální směr – nerez: $\pm 0,507$ dB μ V/m,
- odchylka pro horizontální směr – hliník: $\pm 0,566$ dB μ V/m.



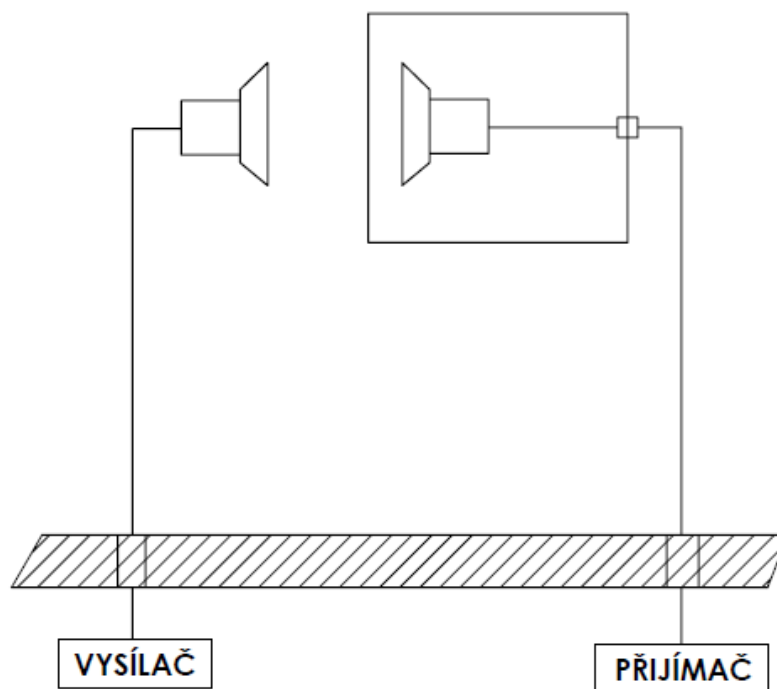
Obrázek 29 Intenzita elektrického pole do 1 GHz.



Obrázek 30 Stínící účinnost hliníku a nerezy do 1 GHz.

7.2.2 Planární vzorky do 3GHz

Druhý experiment nahradil měřící věž a řídicí jednotku se softwarem EMC 32 za přijímací jednotku (FSL3) a signálový generátor. Z konstrukce byl vyloučen zesilovač čímž mohlo měření probíhat do vyšších frekvencí. Absencí softwaru EMC 32 byla odstraněna automatizace procesu, a proto se nastavil skokový frekvenční rozsah od 30 MHz do 3GHz, celkem 31 zkoumaných frekvencí. Logaritmicko-periodická anténa byla nahrazena horn anténou a vzdálenost mezi vysílačem a testovaným vzorkem klesla ze 3 m na 30 cm, tato změna byla nutná z důvodu absence zesilovače. Měření bylo prováděno s vysílací anténou v horizontální a vertikální polarizaci. Měření probíhalo stejně jako v předchozím případě, kdy nejprve byl zjištěn stav bez planárního vzorku a následovně s nerezovým a hliníkovým vzorkem. Pro každý experiment byly zkoumány vlivy horizontální i vertikální polarizace. Přijímací anténa uvnitř stínící komory byla pouze v horizontálním směru, protože změnu neumožňovaly podmínky uvnitř komory. Celá konfigurace je uvedena na Obrázek 31.



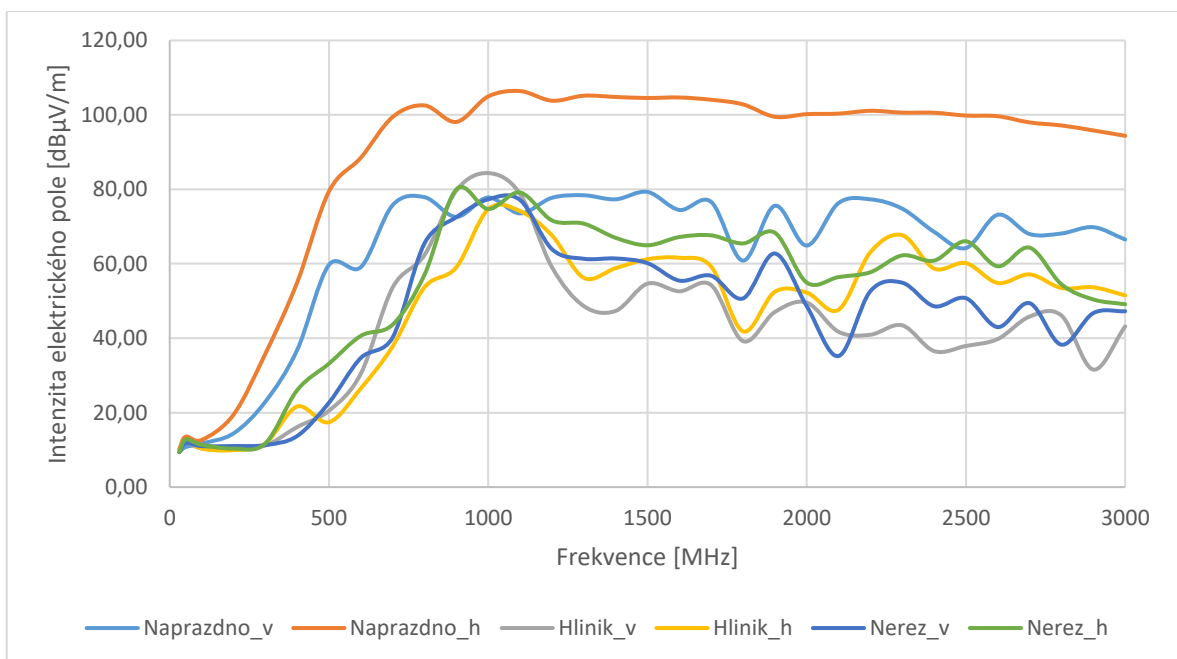
Obrázek 31 Schéma zapojení při testování stínící účinnosti planárních vzorků.

Výsledky ukazují nejvyšší intenzitu pole při měření naprázdno v horizontálním směru. Intenzita elektrického pole narůstá ve všech případech od frekvence 500 MHz až do 1 GHz, kde se postupně ustálí v případě vzorků mírně klesá. Stínící účinnost dosahuje nejlepších výsledků do 200 MHz, poté prudce klesá až do 800 MHz, kde dochází k ustálení. Jinými

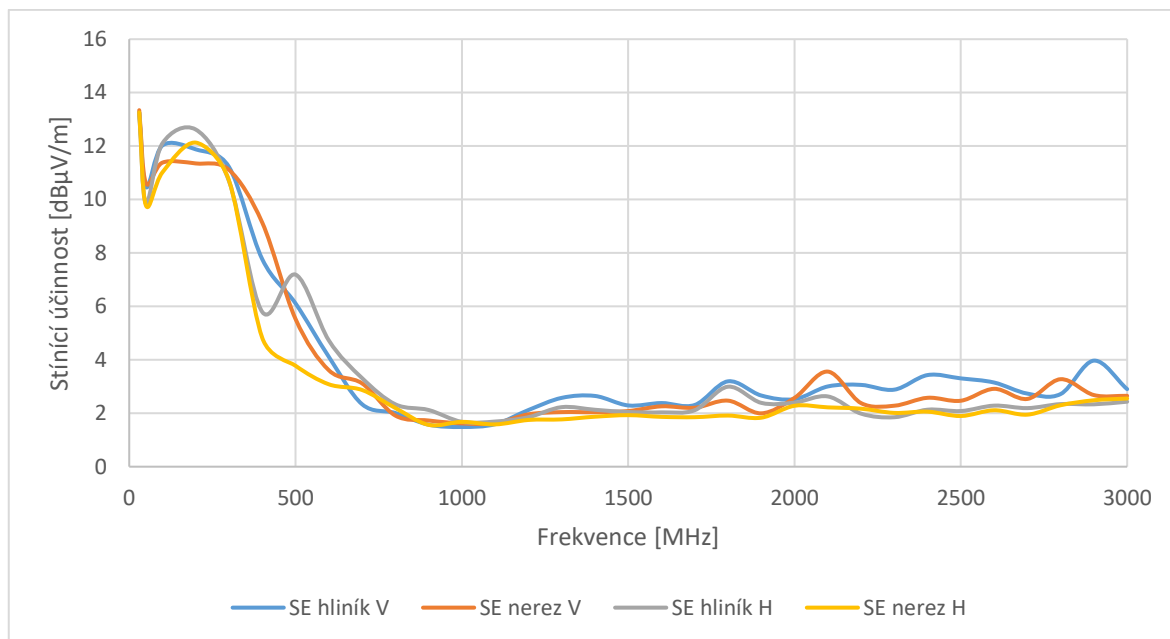
slovy na vyšších frekvencích je stínící účinnost nižší, protože elektrické pole prochází spojením testovaného vzorku a rámu stínící komory, který byl upevněn pomocí šroubu. Na rozhraní mohlo vzniknout nehomogenní prostředí.

Průměrné odchylky uvedeného měření jsou:

- vertikální směr – nerez: $\pm 0,469$ dB μ V/m,
- horizontální směr – nerez: $\pm 0,109$ dB μ V/m,
- vertikální směr – hliník: $\pm 0,138$ dB μ V/m,
- horizontální směr – hliník: $\pm 0,209$ dB μ V/m.

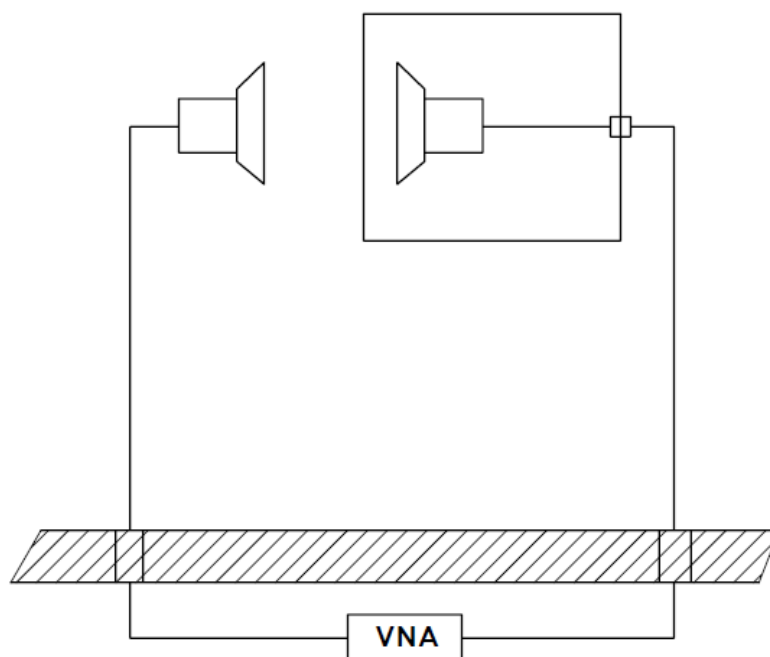


Obrázek 32 Intenzita elektrického pole do 3 GHz.

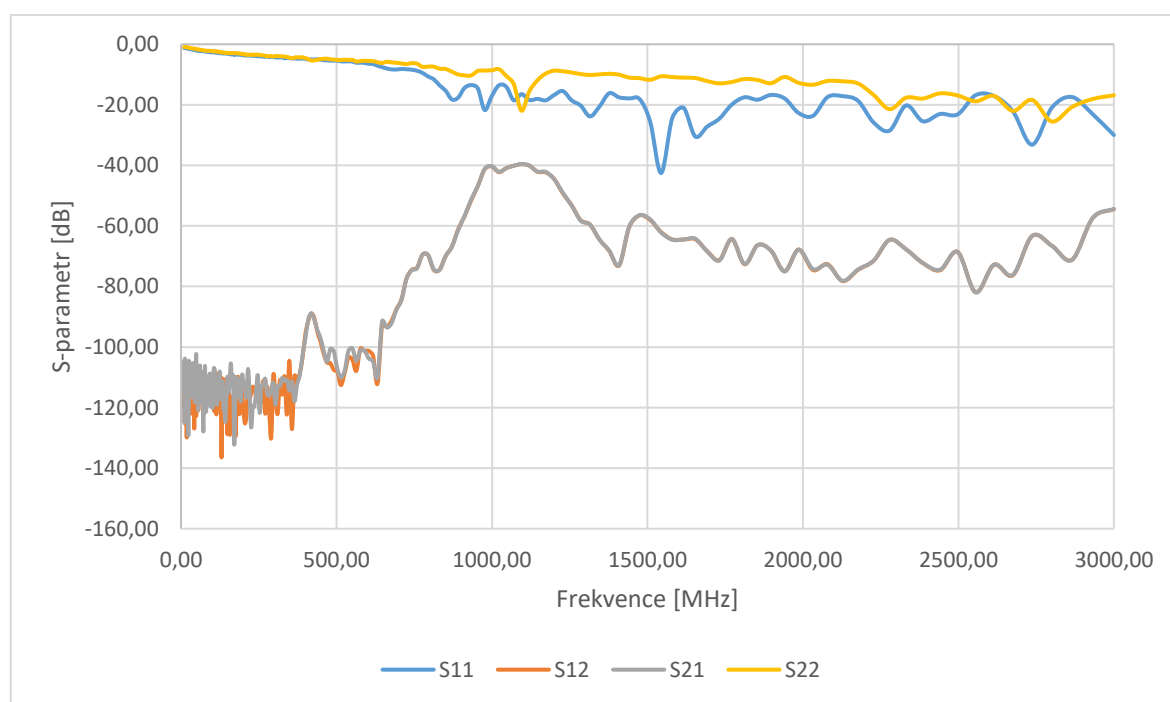


Obrázek 33 Stínící účinnost hliníku a nerezky do 3 GHz.

Experiment byl doplněný měřením útlumu použité kabeláže při stanovení stínící účinnosti. Příjemací a vysílací část byla nahrazena VNA, čímž se určil útlum přesunu signálu skrz kabeláž. Toto měření bylo nezbytné, protože se konfigurace sestává z několika kabelů s rozličnými vlastnostmi. Upravenou konfiguraci vizualizuje Obrázek 34. Dva kabely vedly z přijímače a vysílače do průchodky komory přijímací antény. Použitím VNA bylo možné určit útlum signálů kabelů vracející se z antén do VNA, a zároveň přenos mezi porty VNA. Nicméně parametry S_{12} a S_{21} nejsou příliš relevantní, protože kabelové vedení bylo přerušeno anténami a 30 cm vzduchovou mezerou. Obrázek 35 odhaluje, že ztráty na kabeláži rostly se zvyšující se frekvencí, přičemž významnější ztráty byly vysílací části. Jelikož se zde jedná o komparativní testování, výsledky stínění tato skutečnost významně neovlivnila.



Obrázek 34 Schéma zapojení pro ověření útlumu měřící kabeláže s VNA.



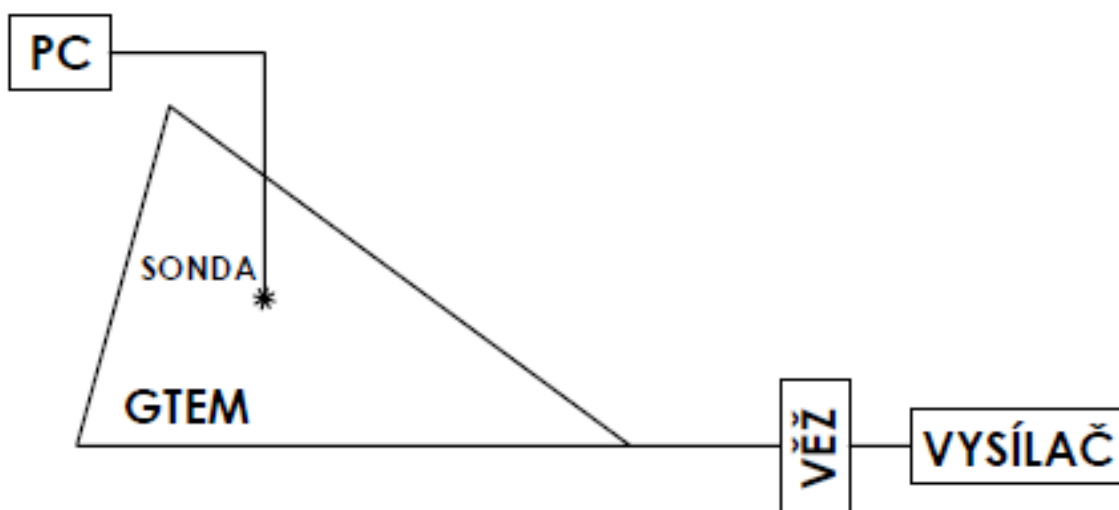
Obrázek 35 Útlum kabelů pro frekvence do 3 GHz.

8 KRYTY ATYPICKÝCH TVARŮ

Jelikož zkoumání leteckého vzorku nepřineslo žádoucí výsledky, byly navrženy atypické ocelové kryty kopulovitého tvaru ve čtyřech vyhotovení. Každý vzorek se lišil poloměrem a výškou. Přesné parametry jsou vedeny v příloze PI. Výšky krytů byly voleny s ohledem na velikost zpětnovazební sondy (PMM EP-600), která musela být umístěna uvnitř krytu. Celý kryt se sestával ze dvou částí kopulovité části a podstavy, který byly spojeny šrouby. Optický kabel k měřicí sondě byl vedený skrz spoje obou částí.

8.1 Měření v GTEM cele

Experiment byl vykonáván v GTEM cele podle konfigurace uvedené na Obrázek 36. Zpětnovazební sonda umístěná v krytu indikovala okamžitý stav elektrického pole v počítači. Generátor signálu byl propojený k měřicí věži a jednotlivým zesilovačům, které byly v průběhu manuálně přepínány. Seznam použitých měřícího vybavení je uveden v Tabulka 2 a Tabulka 3. Měření bylo realizováno manuálně se skokovou frekvenční změnou tzn. 31 měřených frekvencí.



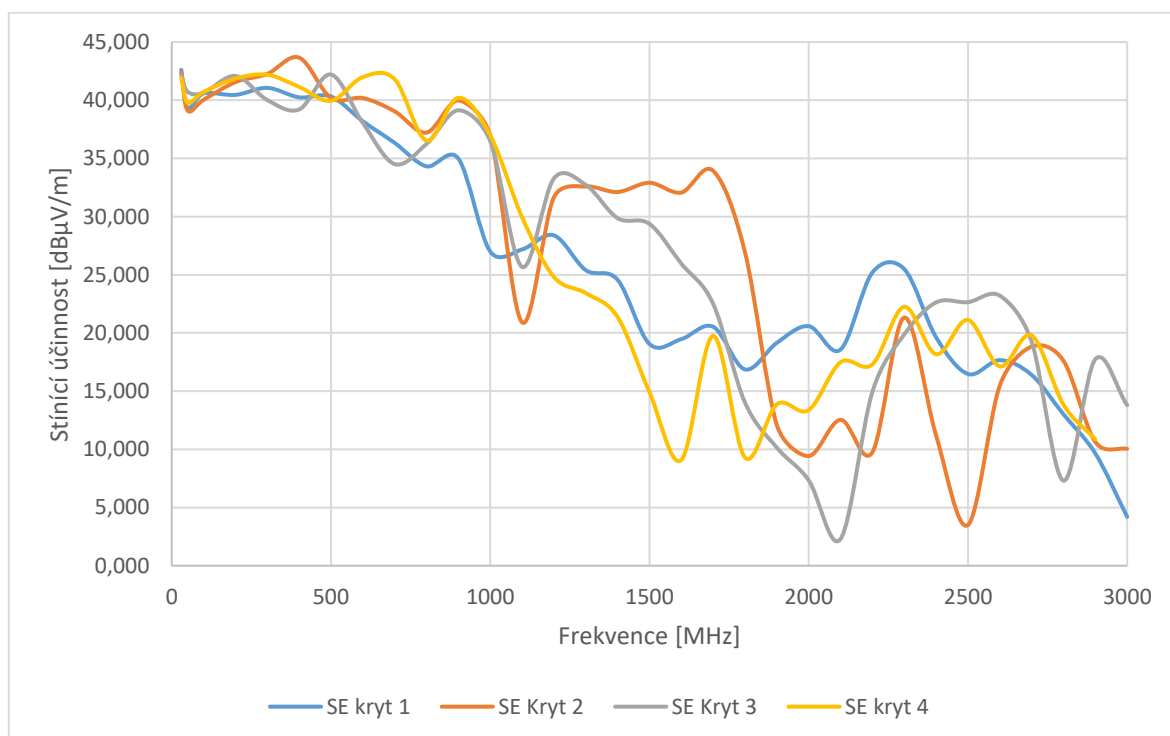
Obrázek 36 Schéma zapojení GTEM cely při testování účinnosti atypických krytů.

Vyhodnocení stínící účinnosti probíhalo opět podle definicí uvedených [20]. Tedy nejprve bylo změřeno elektromagnetické pozadí a poté jednotlivé kryty. Stínící účinnost navržených krytů s frekvencí klesá, přičemž kryty 1,2,3 dosahují na některých frekvencích od 2GHz velmi nízkých účinností, např. kryt 3 má na frekvenci 2,1 GHz účinnost pouze 2,96 dB μ V/m. Naopak na frekvenci do 1GHz dosahují velmi dobrých účinností průměrně kolem 38 dB μ V/m.

Tento výsledek je očekávaný, protože se zvyšující se frekvencí klesá velikost vlny, a tudíž pole mohlo vnikat do krytů nedokonalým spojením obou částí (kopule a podstava). Na základě analýzy výsledků dosahoval nejlepších výsledků kryt 1.

Průměrné odchylky uvedeného měření jsou:

- odchylka pro kryt č. 1: $\pm 3,299$ dB μ V/m,
- odchylka pro kryt č. 2: $\pm 0,126$ dB μ V/m,
- odchylka pro kryt č. 3: $\pm 4,159$ dB μ V/m,
- odchylka pro kryt č. 4: $\pm 0,179$ dB μ V/m.



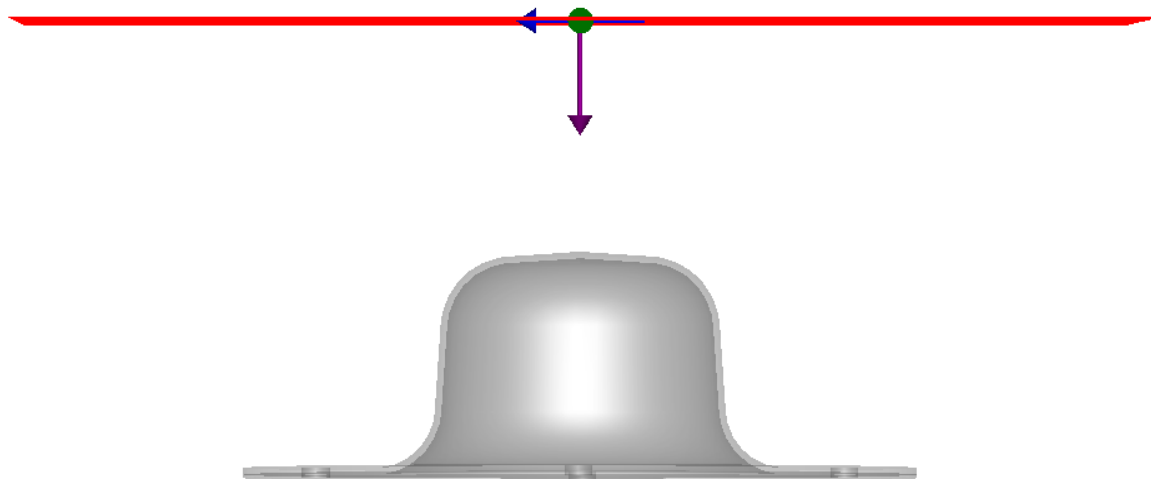
Obrázek 37 Stínící účinnost všech čtyř krytů.

8.2 Experiment v simulačním prostředí

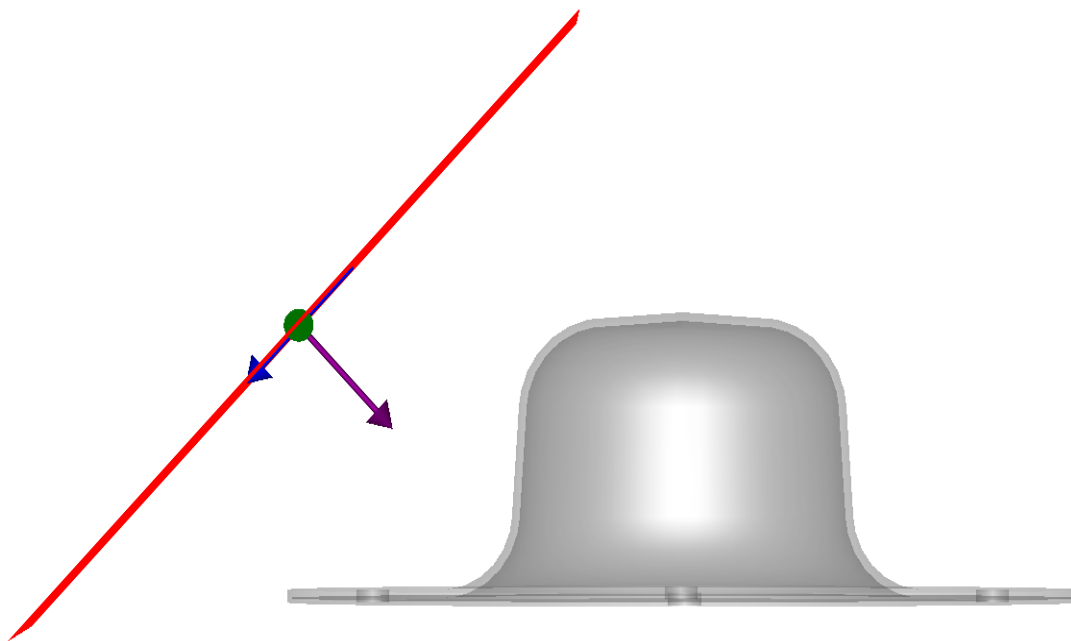
Na základě výkresů uvedených v příloze PI byly v programu SolidWorks navrženy kryty ve formátu step, které byly importovány do simulačního nástroje CST Microwave Studio. CST je simulační program ke zkoumání elektromagnetických jevů ve 2D/3D strukturách. Proto je vhodný pro experimentální testy a hledání nedostatků, stejně jako chování elektromagnetických polí uvnitř a vně navržených struktur. [22] Navrženým modelům byly v CST nastaveny odpovídající materiálové vlastnosti, teda ocel. Jako zdroj záření byla zvolena rovinná

vlna, kvůli homogennímu rozložení elektrického pole, čímž bylo možné odhalit místa vniků do krytů. Jinými slovy od zdroje se šířila rovinná vlna se stejnou intenzitou v každém bodě napovrch krytu, kde docházelo k interakcím na rozhraní prostředí, jak je uvedeno v Obrázek 14. Zdroj vlnění byl průběžně měněný ve třech stavech, tak jak je uvedeno na Obrázek 38- Obrázek 40. Jelikož cílem experimentu bylo srovnání modelu a praktickým měřením, které bylo realizováno sondou s nenulovými parametry což v CST není možné jednoduše realizovat byla dovnitř krytu umístěná matice sond s nulovými rozměry.

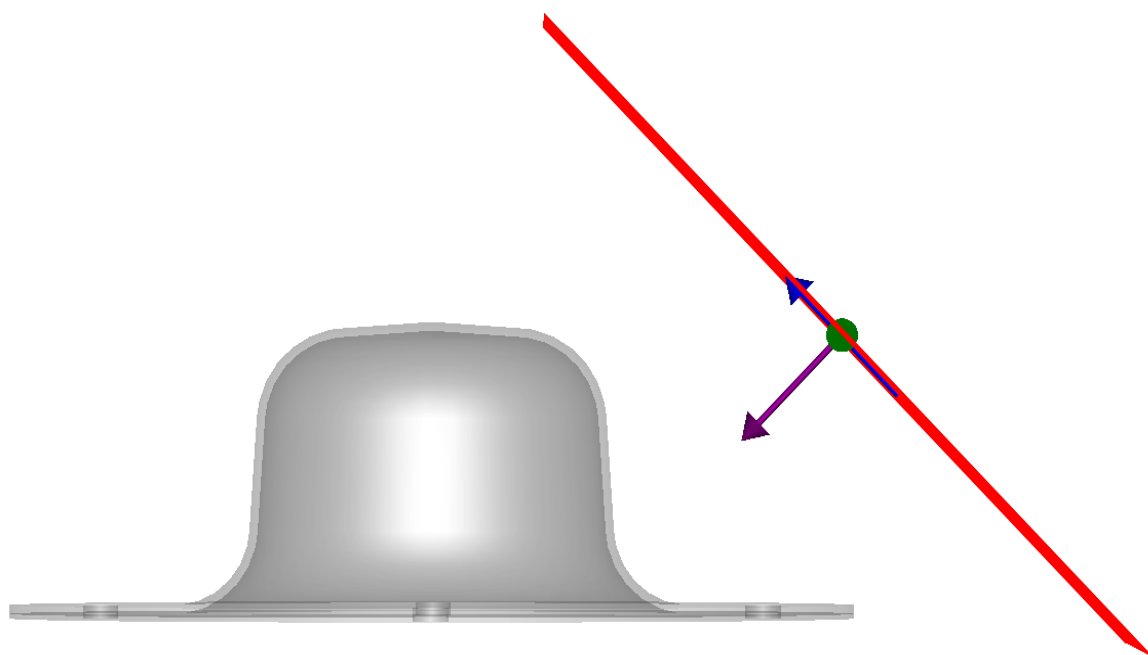
Simulace měla nastavené otevřené hraniční podmínky s přídatným prostorem a parametr background byl nastavený na normal. Pro simulaci byla použita hexahedrální síť pro výpočty elektromagnetických polí s maximálním počtem buněk cca 302 016. Množství buněk bylo rozdílné pro různé typy krytů, protože mají rozlišné rozměry. Kvůli srovnání s praktickým měřením byl počet měřených frekvencí na 31 s využitím časové domény. Budící dignál byl gaussiálského typu v nanosekundách. Intenzita zdroje rovinné vlny byla 50 V/m a rotace zdroje měněna po 45°.



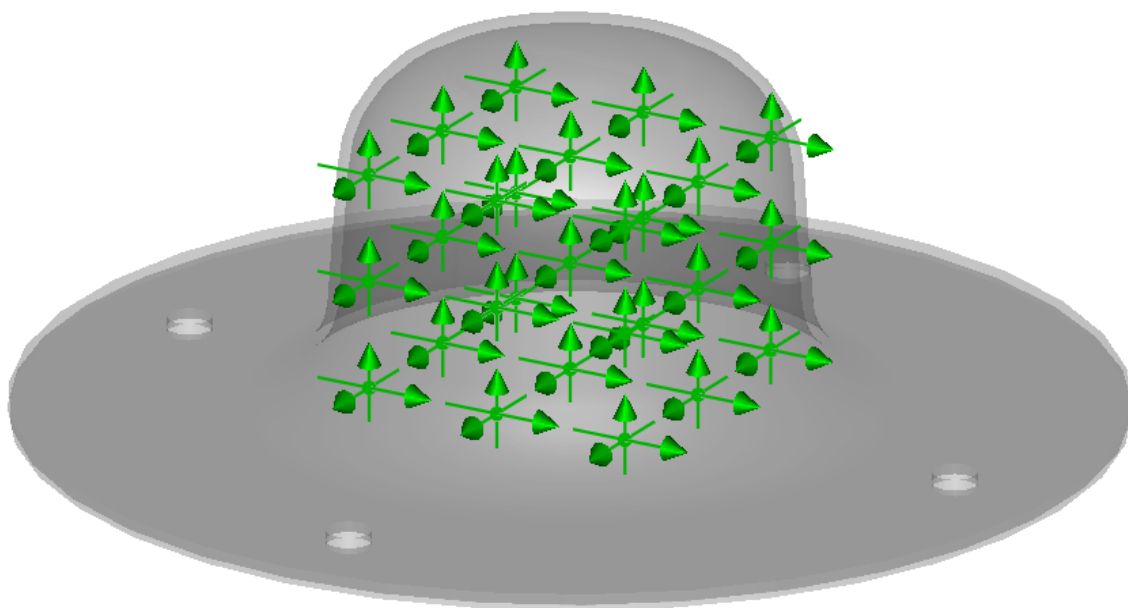
Obrázek 38 Umístění rovinné vlny nad navrženým stínícím krytem.



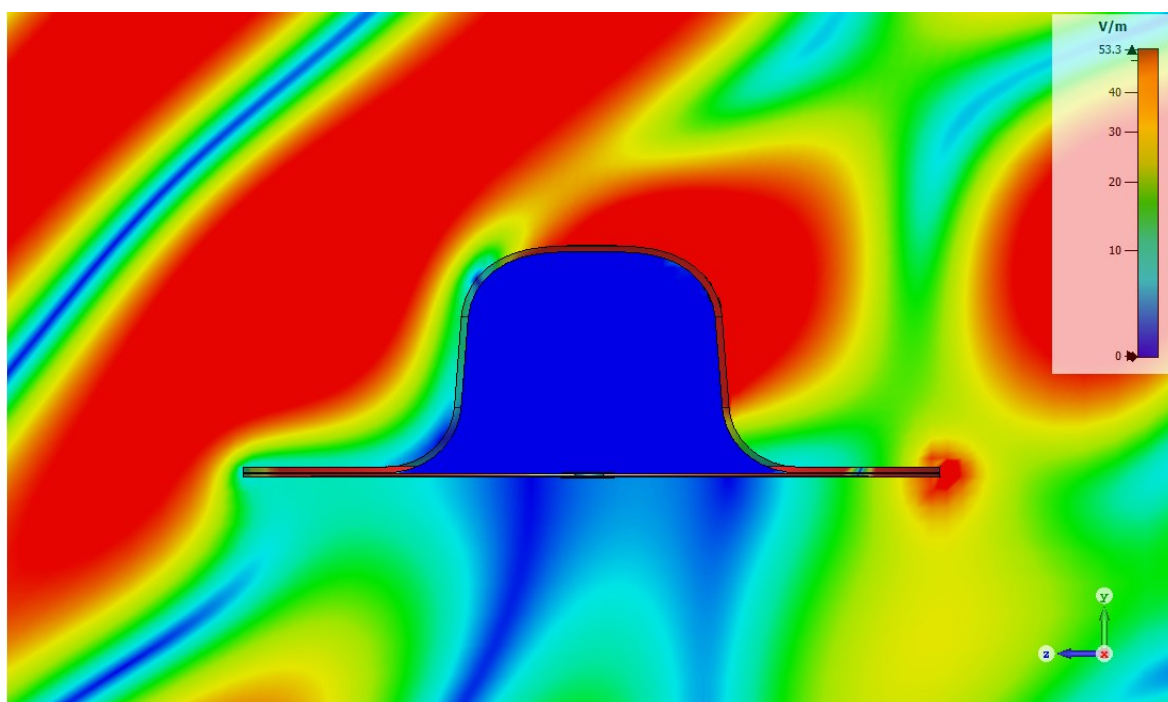
Obrázek 39 Umístění rovinné vlny se směrem šíření proti ose z a úhlem natočení 45°.



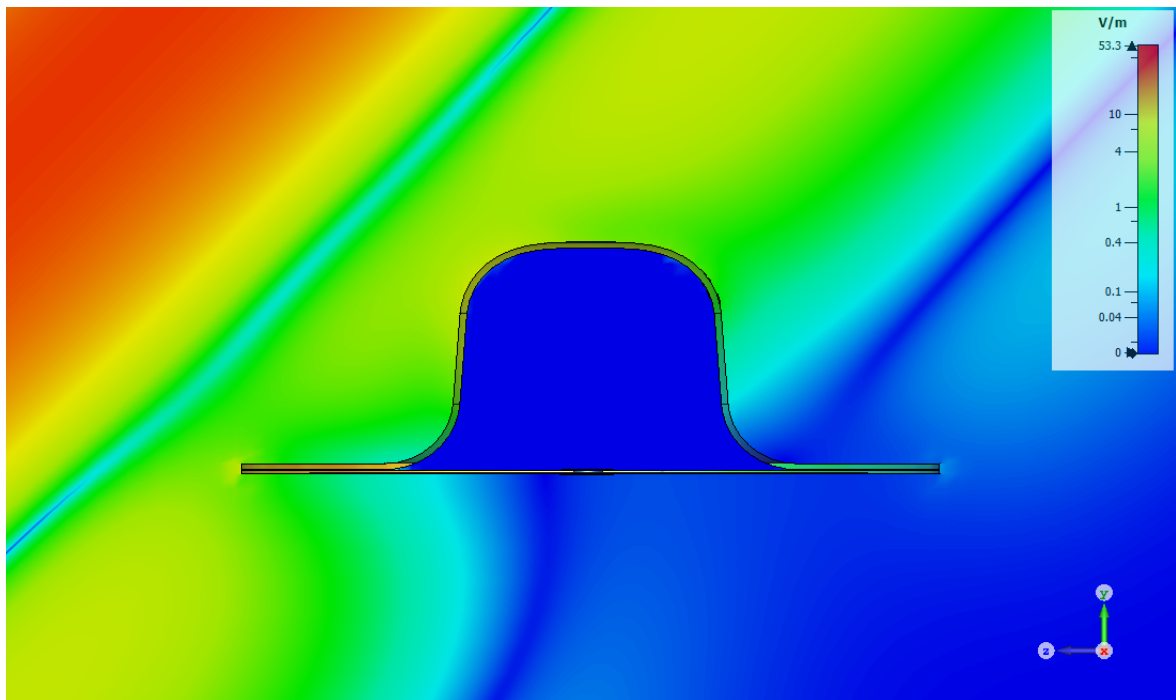
Obrázek 40 Umístění rovinné vlny se směrem šíření v ose z a úhlem natočení 45°.



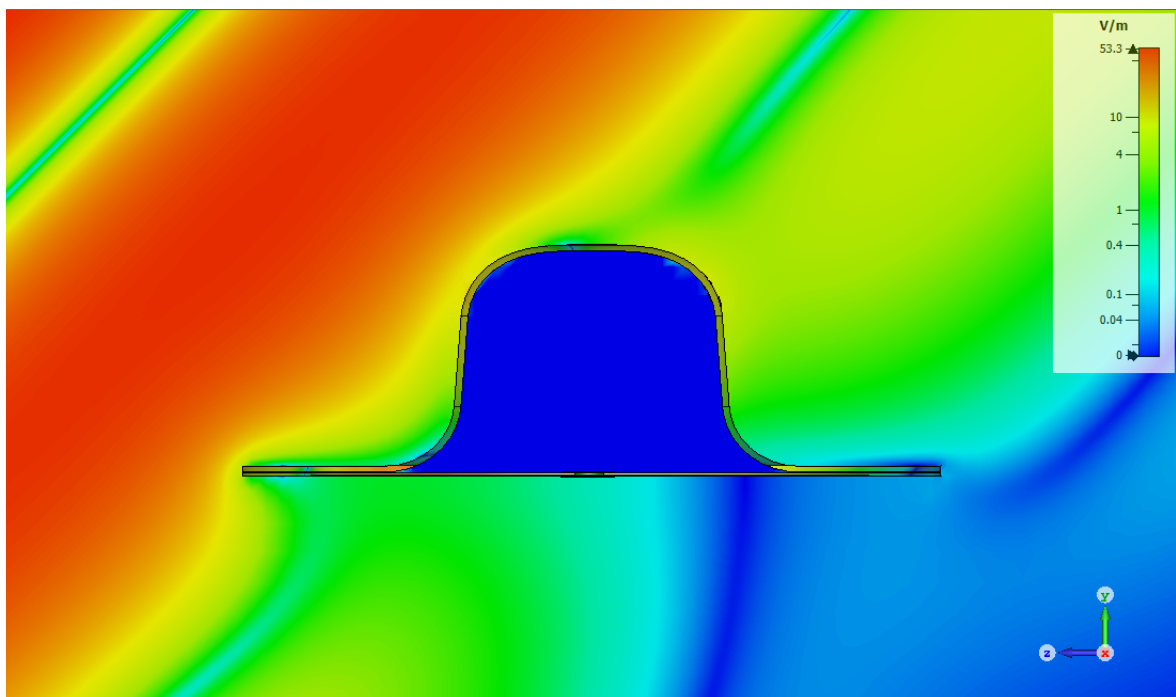
Obrázek 41 Rozložení měřících sond elektrického pole ve stínícím krytu.



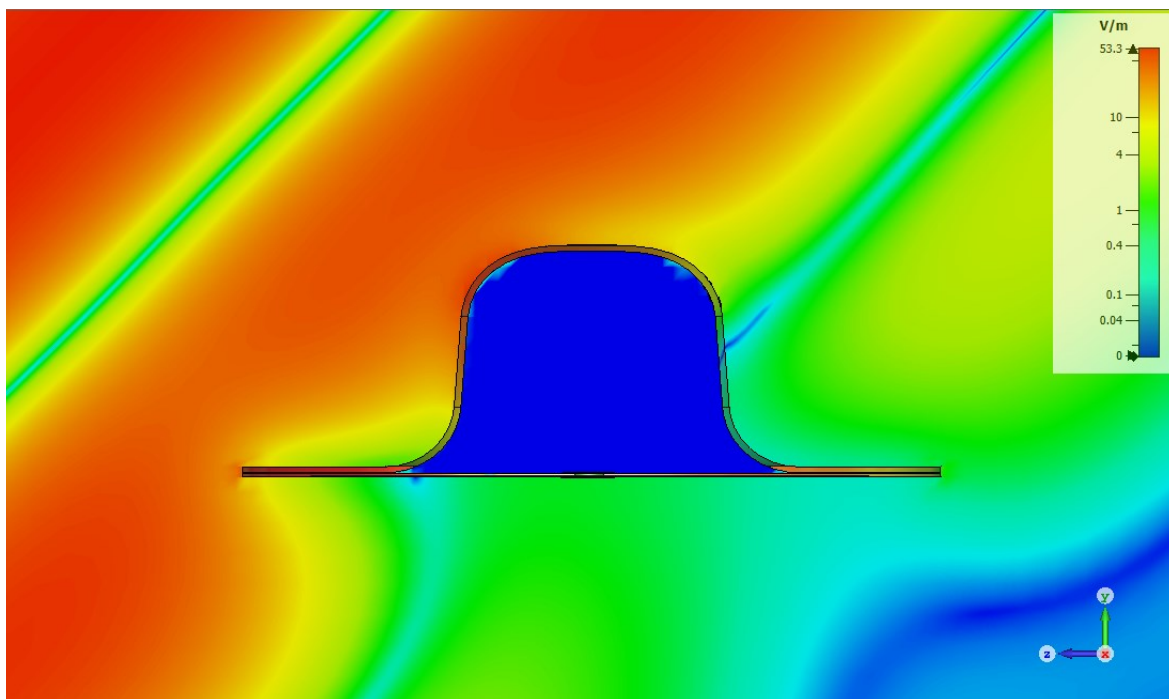
Obrázek 42 Rozložení elektrického pole vně a uvnitř stínícího krytu s šikmým úhlem záření.



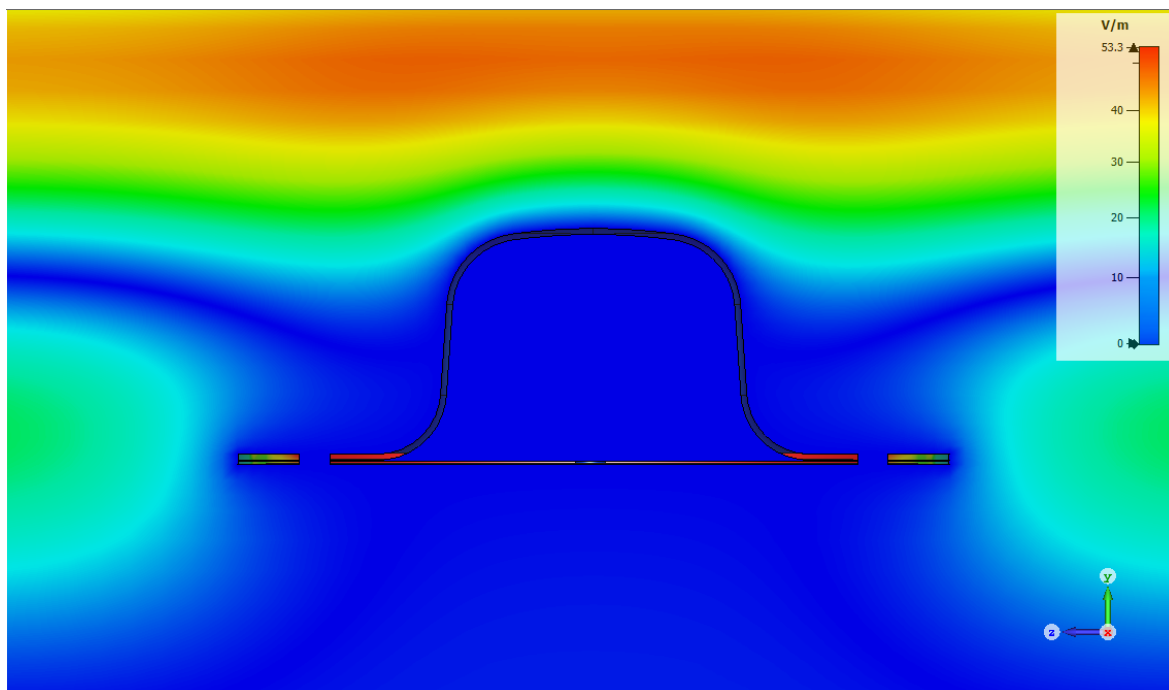
Obrázek 43 Intenzita elektrického pole generovaná rovinnou vlnou s úhlem 45° v čase 1,1 ns.



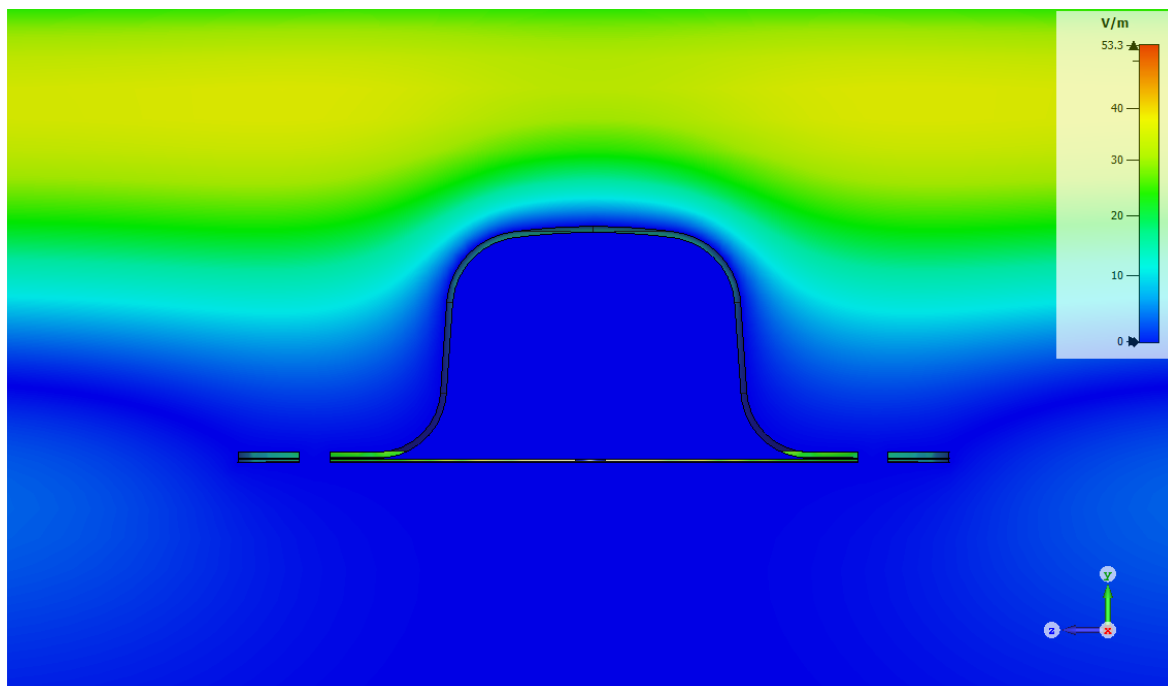
Obrázek 44 Intenzita elektrického pole generovaná rovinnou vlnou s úhlem 45° v čase 1,25 ns.



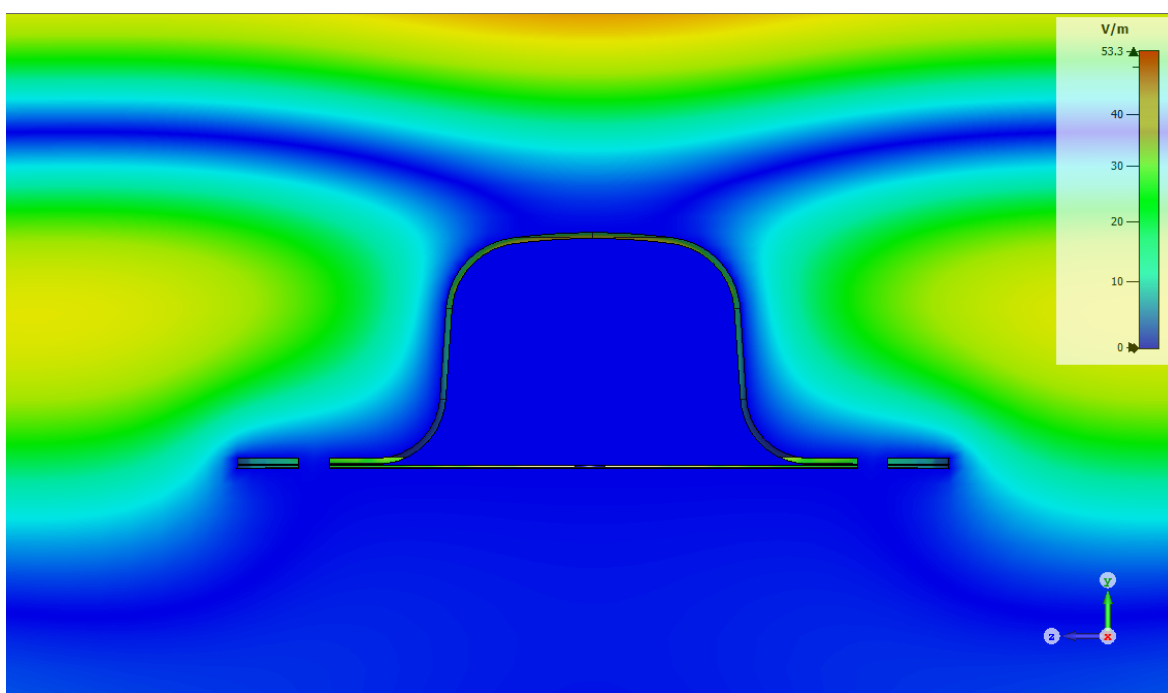
Obrázek 45 Intenzita elektrického pole generovaná rovinnou vlnou s úhlem 45° v čase 1,35 ns.



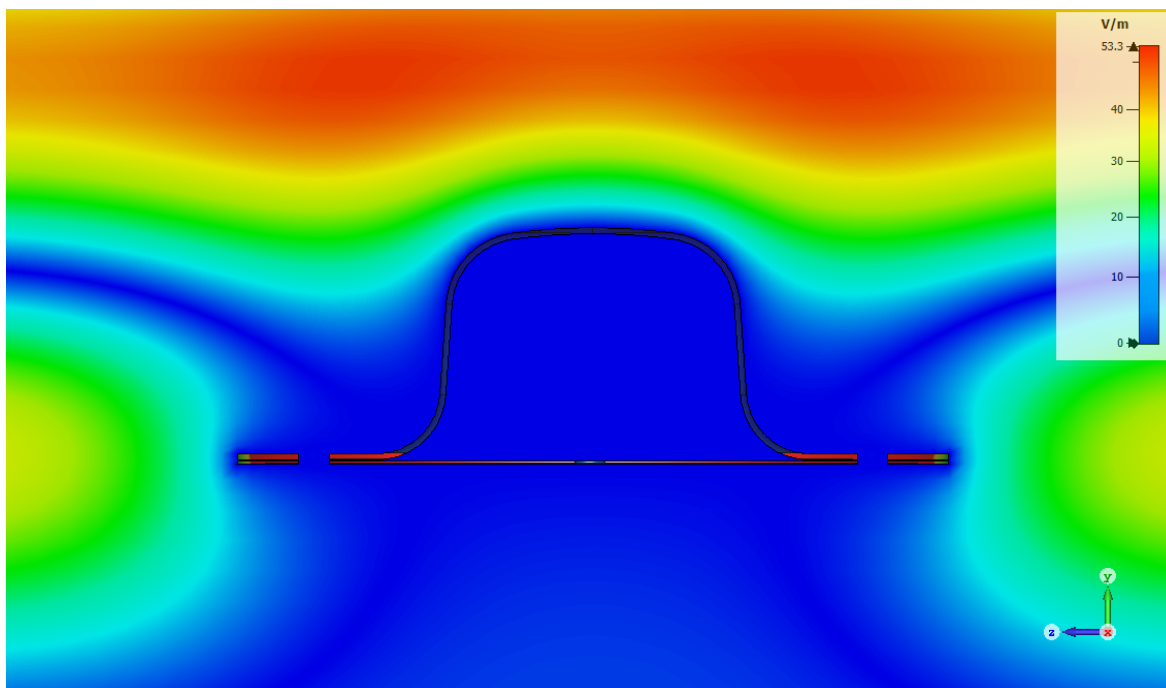
Obrázek 46 Rozložení elektrického pole vně a uvnitř stínícího krytu.



Obrázek 47 Intenzita elektrického pole generovaná rovinnou vlnou v čase 1,1 ns.



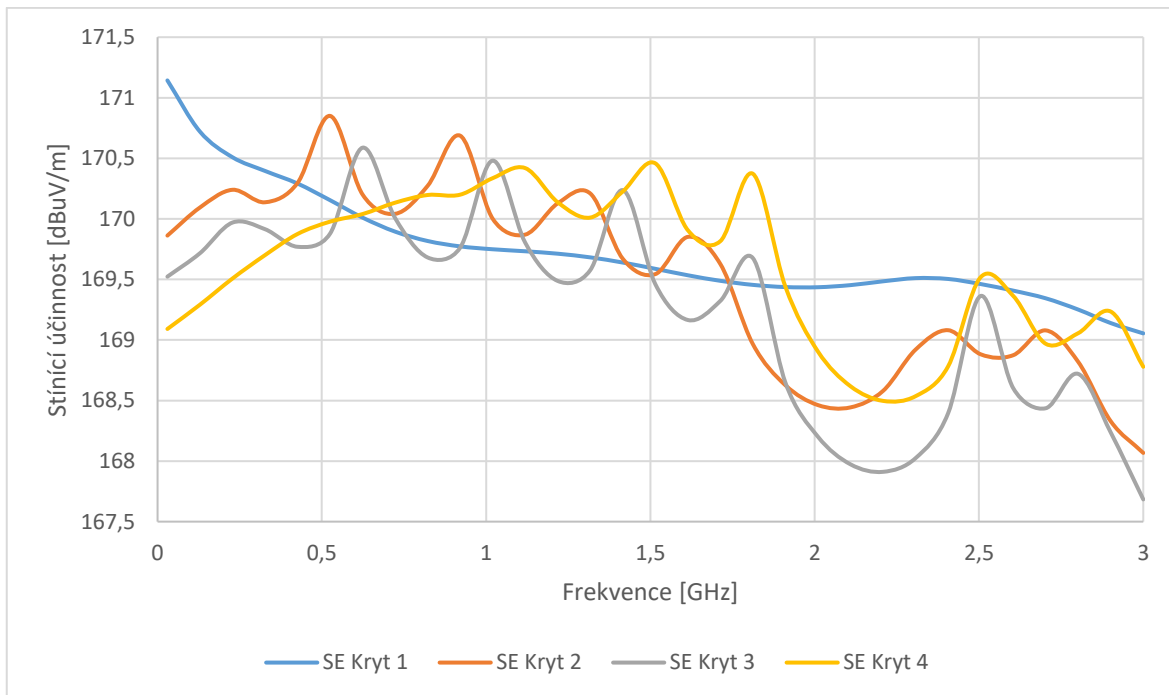
Obrázek 48 Intenzita elektrického pole generovaná rovinnou vlnou v čase 1,25 ns.



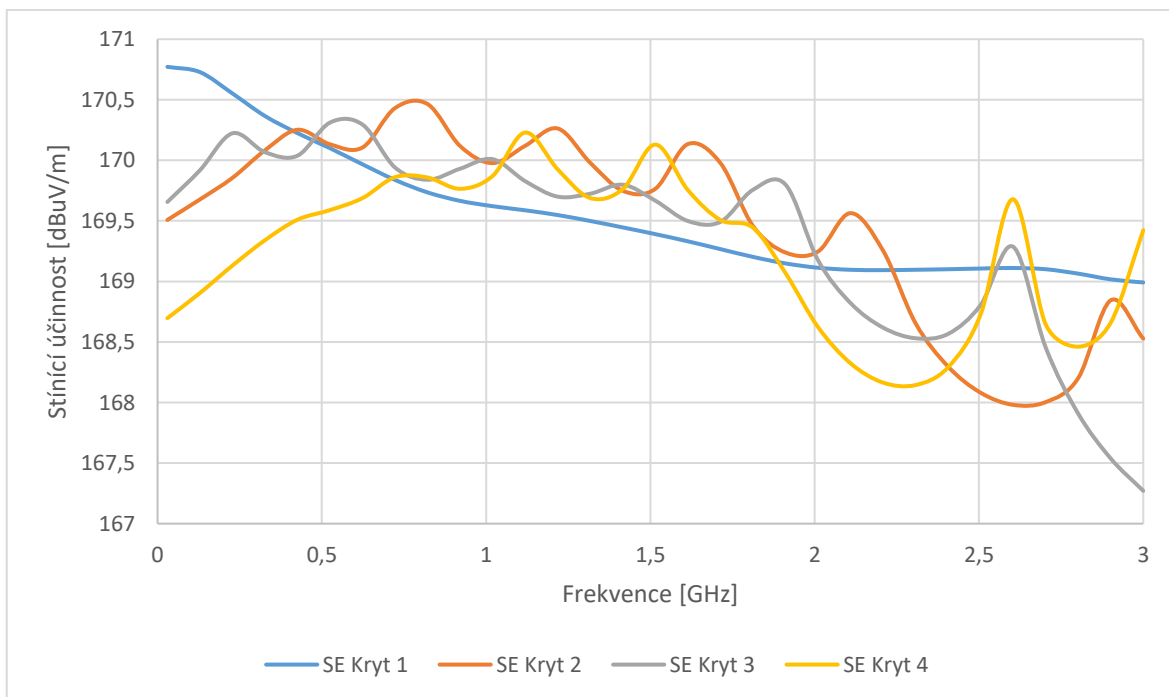
Obrázek 49 Intenzita elektrického pole generovaná rovinnou vlnou v čase 1,35 ns.

Pro porovnání s měřeními kryty měřených v GTEM cele byla zvolena sonda v souřadnicích $x, y, z - 20, 5, 0$, která se výslednými hodnotami nejvíce blížila reálně naměřeným hodnotám. Výsledky ukazují, že největší podobnost mezi simulací a měřením je krytu 1, ačkoliv v simulačním programu z důvodu náročnosti nešly vytvořit stejné podmínky jako v GTEM cele. [23] Během testování byla měněna pozice zdroje záření v z ose v rozsahu $(-1,1)$, s krokem 1. Sonda 20, 5, 0 dosahovala nejpodobnějších výsledků pro všechny zvolené kroky v ose z , a zároveň má nevíce ustálený průběh v porovnání s ostatními kryty. Výsledky měření ukazují konzistentní trend, vzhledem k rozdílnému nastavení měření a simulací. Simulace ukázaly, že v případě symetrických měření je možné zaměnit vnitřní páskový vodič GTEM cely za zdroj rovinného záření.

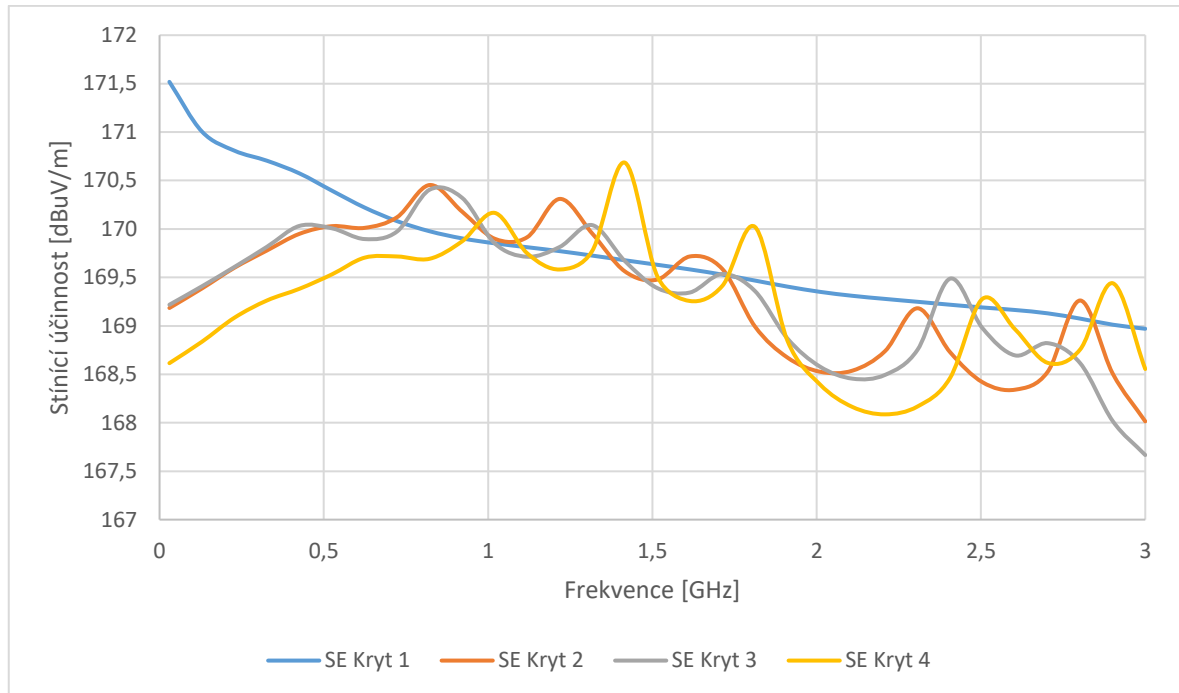
Na základě výsledků simulací a měření lze říct, že stínící účinnost je lepší u atypických tvarů blížící se typickým strukturám a čím větší je ohyb, tím horší je stínění. Kryt 1 měl minimální zaoblení a struktura se více podobala krychli, což je nepochybně důvod lepších výsledků. Tuto hypotézu potvrzují Obrázek 42 až Obrázek 45, kde je vidět vniknutí pole skrz zaoblené části krytu.



Obrázek 50 Stínící účinnost sondy 20, 5, 0 při šíření rovinné vlny proti ose z a úhlem natočení 45°.



Obrázek 51 Stínící účinnost sondy 20, 5, 0 při šíření rovinné vlny s krokem 0.



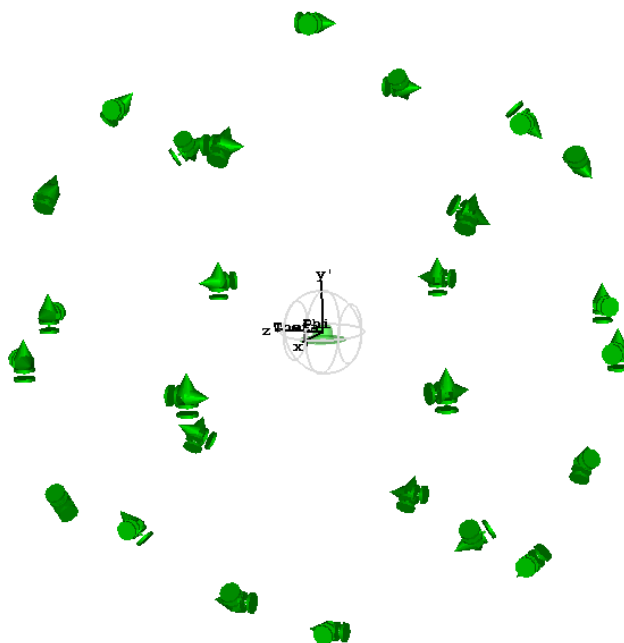
Obrázek 52 Stínící účinnost sondy 20, 5, 0 při šíření rovinné vlny v ose z a úhlem natočení 45°.

8.3 Návrh experimentu s vnitřní anténou

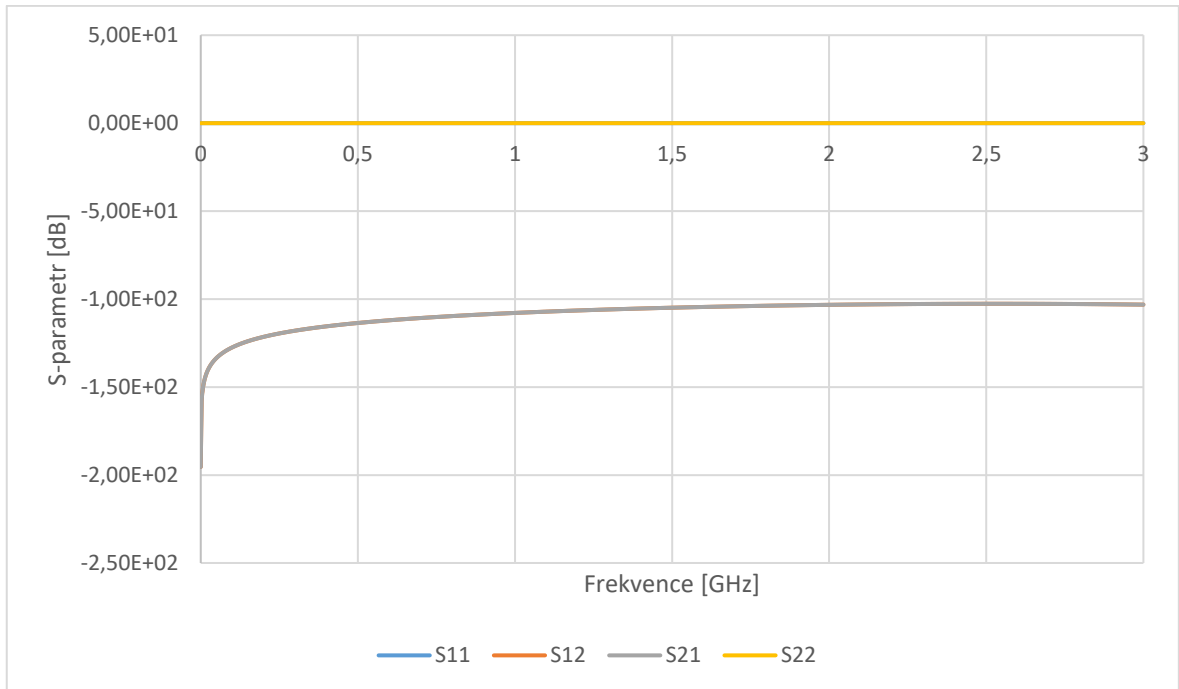
Poslední experiment zkoumal umístění zdroje záření uvnitř stínícího krytu a efekt na vnější prostředí. Proto byla do krytu 1 umístěna pásková anténa a kolem krytu byly rozmístěny měřicí sondy ve sférickém souřadnicovém systému a krokem posunu 45°, jak ilustruje Obrázek 53. Prvním krokem bylo ověření S-parametrů navržené antény k určení správnosti návrhu, jak uvádí Obrázek 54. Délka antény byl 20 mm, šířka byla 10 mm, výška 1 mm a výška portů byla 0.5 mm. Jako zdroj byl nastavený diskretní port s impedancí 50 Ohm, což odpovídá běžné impedanci SMA konektorů, které byly uvažovány pro reálný model. Ten se nepodařilo realizovat z důvodu časové náročnosti a složitosti byrokratického procesu výroby. Proto byl tento experiment prováděn pouze v simulačním prostředí CST. Výhodou této metody je identifikace úniků z krytu, kde vzniká reverberantní prostředí. [24], [25]

Jelikož bylo využito velké množství měřících sond a vizualizace v grafech by byla nepřehledná, a tabulkové řešení by kvůli množství dat také nebylo efektivní, selektivním řešením bylo zvoleno pár vybraných sond, které jsou uvedeny ve výsledcích v Obrázek 55 a Obrázek 56. Kritériem pro výběr sond byla limitní hodnota $1e-6$ V/m, kterou přesahovalo pouze pár vybraných sond a lze předpokládat významnější změny stínící účinnosti. Konstantní limitu

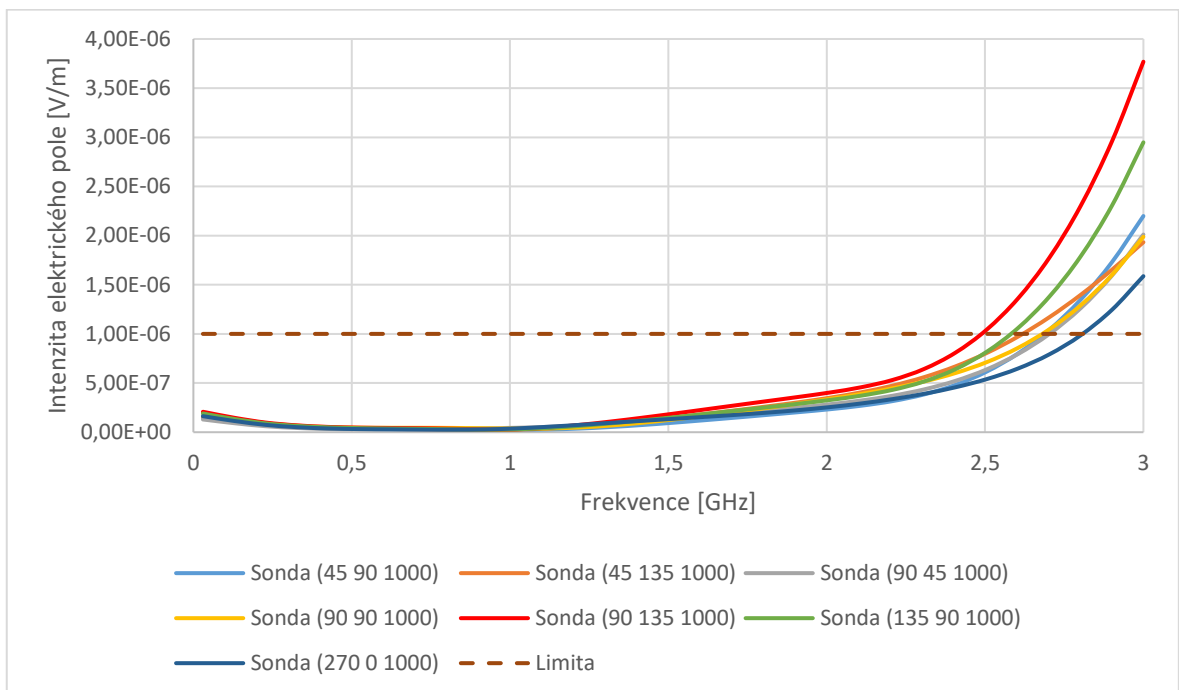
ilustruje Obrázek 55. Jak potvrzuje Obrázek 56, stínící účinnost dosahovala v těchto případech výborných výsledků až do frekvence 2,5 GHz, kdy začala pomalu klesat. Tento trend byl předpokládán podle výsledků elektrické intenzity. Obrázek 57 – Obrázek 59 ilustruje vliv časové složky na stínící účinnost, protože v počátečním měření, tedy 0,45 ns od počátku simulace byla intenzita elektrického pole kolem krytu nižší a od času 0,65 ns dochází k ustálení kolem zkoumaného vzorku.



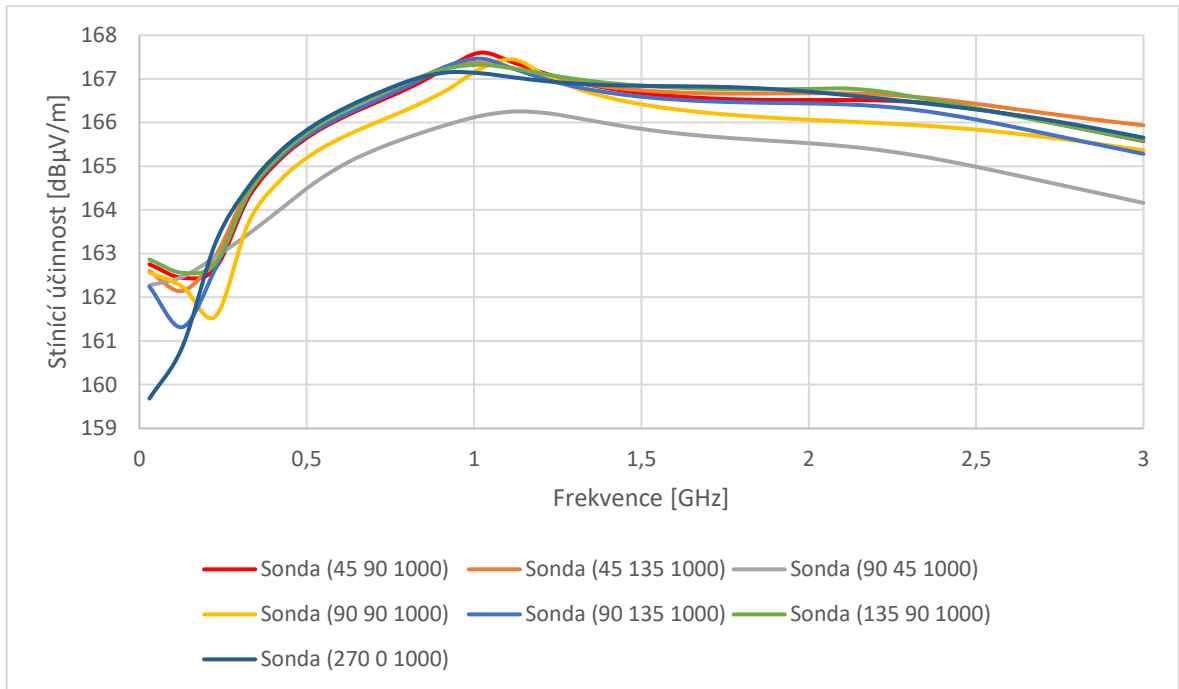
Obrázek 53 Rozmístění elektrických sond ve sférickém systému kolem stínícího krytu.



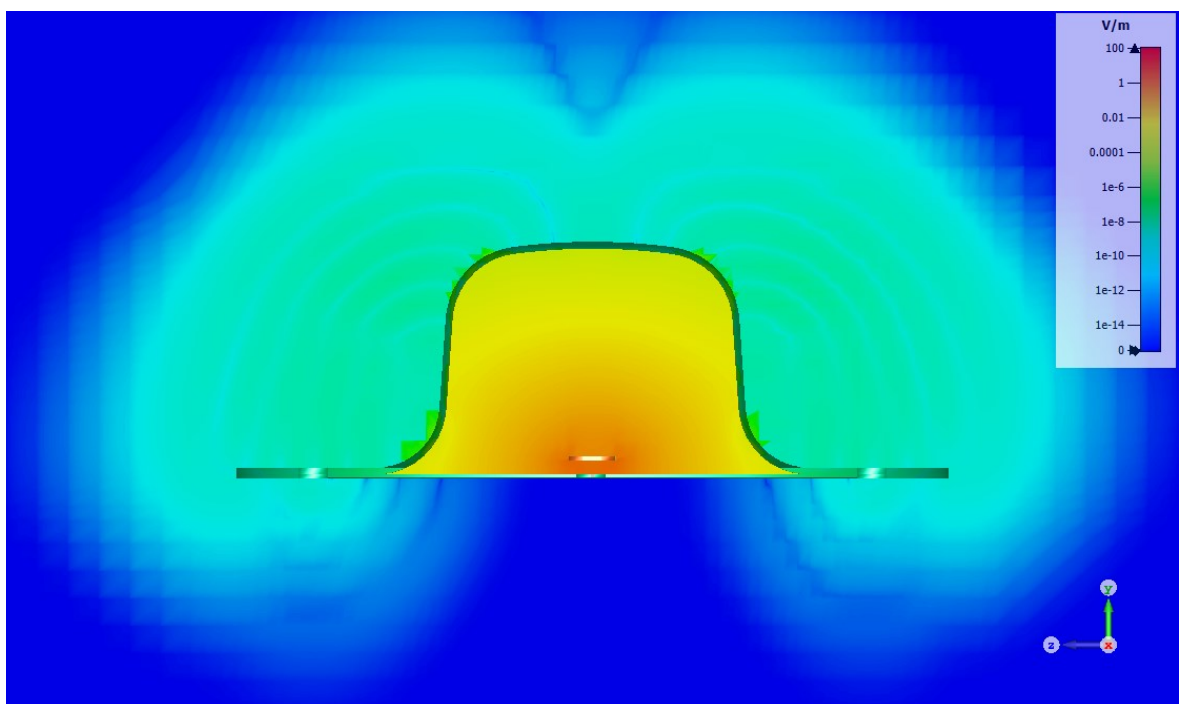
Obrázek 54 S-parametry navržené antény mimo stínící kryt.



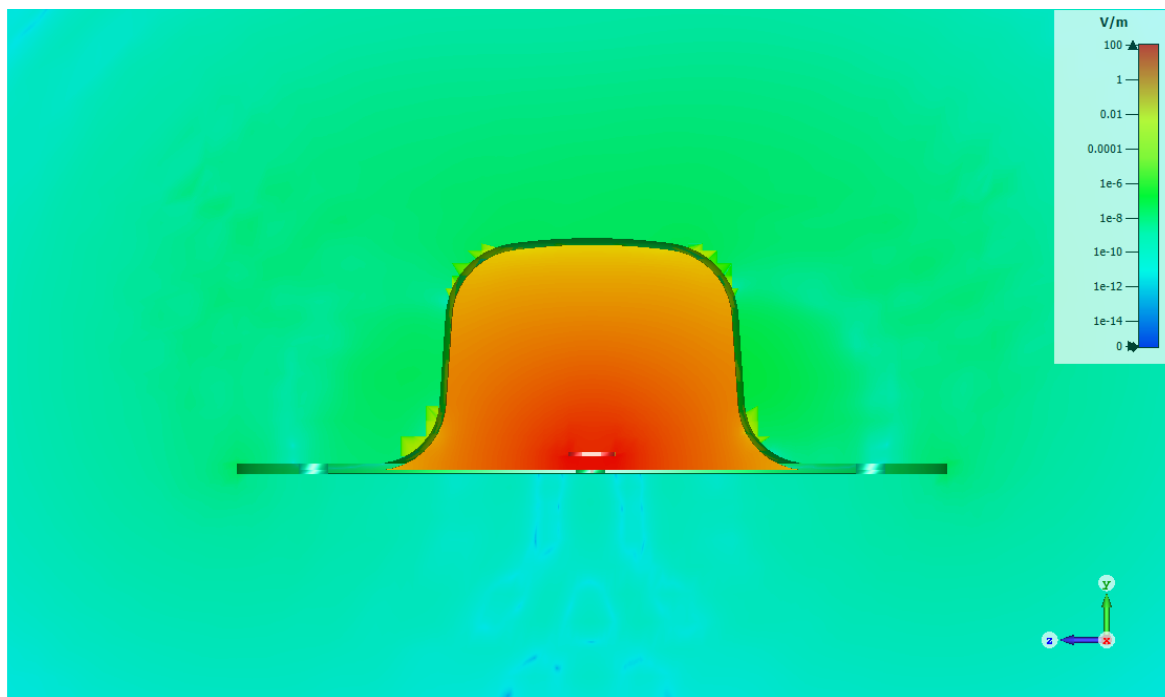
Obrázek 55 Intenzita elektrického pole detekovaná sondami mimo stínící kryt.



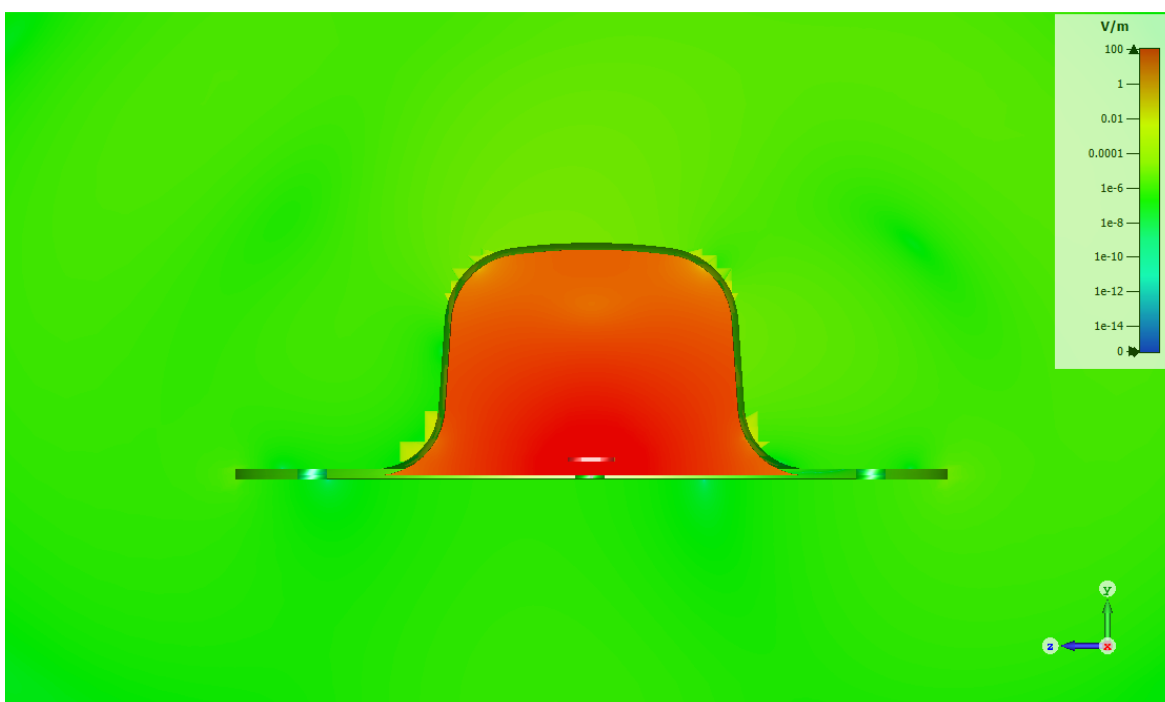
Obrázek 56 Stínící účinnost získaná navrženou metodou.



Obrázek 57 Rozložení elektického pole uvnitř a vně stínícího krytu v čase 0.45 ns.



Obrázek 58 Rozložení elektického pole uvnitř a vně stínícího krytu v čase 0.65 ns.



Obrázek 59 Rozložení elektického pole uvnitř a vně stínícího krytu v čase 1.65 ns.

ZÁVĚR

Bakalářská práce se věnuje zkoumání elektromagnetické účinnosti atypicky tvarovaných stínících krytů a návrhu metod testování v laboratorních a simulačních podmínkách. Teoretická část popisuje základní problematiku EMC, resp. stínící účinnosti a současný stav testování atypických tvarů, který vychází zejména z platné legislativy. Aktuální postupy testování stínící účinnosti jsou obecné a nezohledňují tvar krytu. Tato skutečnost je logická, neboť všechny normy vycházejí z nereverberačního prostředí, nicméně značný posun přišel s rozšířením reverberačních komor, které ale nejsou certifikované pro testování. Protože jsou obě problematiky zajímavé a poskytují jiný typ výsledků byly v praktické části navrženy experimenty v simulačním prostředí CST pro obě prostředí.

Praktická část byla rozdělena na několik částí, které poskytovaly dílčí výsledky pro výsledné vyhodnocení. První test zahrnoval letecký vzorek – křídlo, které je ideálním případem praktického atypického vzorku. Dále se zkoumala stínící účinnost planárních vzorků různých materiálů pomocí stínící komory a na závěr byly vyrobeny čtyři různé typy atypických vzorků, které byly testovány pomocí GTEM cely. Vzorky byly namodelovány v software SolidWorks a testovány v prostředí software CST Microwave Studio, kde bylo možné realizovat reverberantní i nereverberantní prostředí.

Letecký vzorek, který byl vybrán pro svou atypičnost, představoval laboratorní vyzvu, protože jeho vnitřní rozměry znemožňovaly využití laboratorního vybavení fakulty. Z toho důvodu byla zvolena metoda ASTM, která není určena pro testování takových vzorků, nicméně pro prvotní výzkum byla dostatečná. Funkčnost antény vzorku byla měřena v GTEM cele, tato metoda ověřila funkčnost a potenciální vliv na stínící účinnost. Metoda ASTM odhalila nevhodnost převážně kvůli charakteru testu vlivů vnějších odrazů a odrazu od povrchu zkoumaného materiálu.

Pro druhé měření byly zvoleny planární vzorky z běžně dostupného a cenově příznivého materiálu – hliník a nerez. Měření planárních vzorků bylo rozděleno na dvě části do 1 GHz a do 3 GHz v semi-anechoické komoře, kvůli funkčním parametrům využívaných zesilovačů, které umožňovaly měření pouze do 1 GHz a na vyšší frekvence se musel použít pouze vysílač a přijímač. Výsledky měření do 1 GHz prokázaly, že hliník dosáhl lepších výsledků. Výsledky měření do 3 GHz, stínící účinnost dosahuje nejlepších výsledků do 200 MHz, poté prudce klesá až do 800 MHz, tam dochází k ustálení.

Posledními zkoumanými vzorky byly kryty atypických tvarů, měření bylo opět rozdělené na měření v GTEM cele a měření v simulačním prostředí, s cílem porovnání výsledných hodnot. Výsledky zkoumání v GTEM cele odhalily, že stínící účinnost se zvyšující frekvencí klesá, přičemž nejlepších výsledků dosahoval návrh nazvaný kryt 1. Měření v simulačním prostředí mělo obdobné výsledky, přestože nešly vytvořit stejné podmínky jako v GTEM, i zde byl jako nejlépe stínící kryt vyhodnocen kryt 1. Kryt 1 vychází v obou měření nejlépe, protože jeho atypičnost tedy zahnutí se nachází pouze v horní části jinak je téměř rovný, což se nedá říct o zbylých krytech, které jsou celé ohnuté a nenachází se na nich žádná rovná plocha kromě podstavy. Jednoduše řečeno ohyby, které značí atypičnost způsobují průnik, což nejlépe odhalily 3D výsledky simulací. Tato skutečnost je pravděpodobně dána technologií výroby. Nutno podotknout, že měření v GTEM cele a simulačním prostředí bylo tvořeno se sondami uvnitř a vnější anténou, a proto v rámci experimentu byla navržena alternativní metoda se sondou umístěnou vně krytu, respektive se sondami vně a planární anténou uvnitř. Metoda reprezentovala reverberační prostředí, nicméně realizace byla časově náročná, protože bylo potřeba navrhnout správnou anténu o ohledem na velikost a frekvenční rozsah a čas výroby, včetně osazení konektorů. Výsledky stínící účinnosti dosahovaly výborných výsledků až do frekvence 2,5 GHz, poté byl pozorovaný klesající trend.

Výstupem bakalářské práce bylo zkoumat účinnost atypických tvarů a navrhnout metody testování stínící účinnosti navržených krytů. Práce se skládá z dílčích částí, které postupně odhalují slabiny atypických krytů, zejména v simulačním prostředí, kde je větší variabilita testování. Výsledky této práce mohou sloužit jako podklad pro další výzkum v oblasti, zejména ve stále se rozvíjejícím reverberantním prostředí.

SEZNAM POUŽITÉ LITERATURY

- [1] SVAČINA, Jiří. Elektromagnetická kompatibilita: principy a poznámky. Brno: Vysoké učení technické, 2001. Připojujeme se k Evropské unii. ISBN 8021418737
- [2] VACULÍKOVÁ, Polina a Emil VACULÍK. Elektromagnetická kompatibilita elektrotechnických systémů: praktický průvodce techniky omezení elektromagnetického vf rušení: ČSN-ČSN EN-ČSN IEC-ČSN CISPR-ČSN ETS. Praha: Grada, 1998. ISBN 8071695688
- [3] JAROSZEWSKI, Maciej Wladyslaw, Sabu THOMAS a Ajay V. RANE. Advanced materials for electromagnetic shielding: fundamentals, properties, and applications. Hoboken, NJ, USA: Wiley, 2019. ISBN 9781119128618.
- [4] SLOUKA, František. Hodnocení účinnosti konstrukce stínících krytů pro účely EMC. Zlín, 2008. Diplomová práce. Univerzita Tomáše Bati ve Zlíně.
- [5] GOOCH, Jan W. a John K. DAHER. Elektromagnetické stínění a ochrana proti korozi pro letecká vozidla. Atlanta: Springer Science+Business Media, 2007. ISBN 978-1-4419-2358-5.
- [6] SLOUKA, František. Měření stínící účinnosti přístrojových krytů v oblasti EMC. Zlín, 2006. Bakalářská práce. Univerzita Tomáše Bati ve Zlíně.
- [7] SNELLŮV ZÁKON [online]. Brno: 2023 Energetický ústav, Fakulta strojního inženýrství, Vysoké učení technické v Brně, 2023 [cit. 2023-04-14]. Dostupné z: <https://eu.fme.vutbr.cz/file/vomm/0211.htm>
- [8] Sborník 5. ročníku mezinárodního online workshopu SECULIN 2020: Perspektivní technologie a metody pro zajištění fyzické bezpečnosti 2030. Ve Zlíně: Univerzita Tomáše Bati, Fakulta aplikované informatiky, 2020. ISBN 978-80-7454-966-3.
- [9] PAUL, Clayton R. Introduction to electromagnetic compatibility. 2nd ed. Hoboken: John Wiley & Sons, 2006. ISBN 0471755001.
- [10] ČSN EN 61000-4-2 ED.2 (333432) Elektromagnetická kompatibilita (EMC) - Část 4-2: Zkušební a měřicí technika – Elektrostatický výboj – Zkouška odolnosti. Ed. 2. Praha: Úřad pro technickou normalizaci, metrologii a státní zkušebnictví, 2009.

- [11] ČSN EN 61000-4-3 ED.3 (333432) Elektromagnetická kompatibilita (EMC) - Část 4-3: Zkušební a měřicí technika – Vyzařované vysokofrekvenční elektromagnetické pole – Zkouška odolnosti. Ed. 3. Praha: Český normalizační institut, 2006.
- [12] ČSN EN 61000-4-6 ED.4 (333432) Elektromagnetická kompatibilita (EMC) - Část 4-6: Zkušební a měřicí technika – Odolnost proti rušením šířeným vedením, indukovaným vysokofrekvenčními poli. Ed. 4. Praha: Úřad pro technickou normalizaci, metrologii a státní zkušebnictví, 2014.
- [13] ČSN EN IEC 61000-6-1 ED.3 (333432) Elektromagnetická kompatibilita (EMC) - Část 6-1: Kmenové normy – Odolnost – Prostředí obytné, obchodní a lehkého průmyslu. Ed. 3. Praha: Úřad pro technickou normalizaci, metrologii a státní zkušebnictví, 2019.
- [14] ČSN EN IEC 61000-6-2 ED.4 (333432) Elektromagnetická kompatibilita (EMC) - Část 6-2: Kmenové normy – Odolnost pro průmyslové prostředí. Ed. 4. Praha: Úřad pro technickou normalizaci, metrologii a státní zkušebnictví, 2019.
- [15] ČSN EN IEC 61000-6-3 ED.3 (333432) Elektromagnetická kompatibilita (EMC) - Část 6-3: Kmenové normy – Norma pro emise pro zařízení v obytném prostředí. Ed. 3. Praha: Úřad pro technickou normalizaci, metrologii a státní zkušebnictví.
- [16] ČSN EN IEC 61000-6-4 ED.3 (333432) Elektromagnetická kompatibilita (EMC) - Část 6-4: Kmenové normy – Emise – Průmyslové prostředí. Ed. 3. Praha: Úřad pro technickou normalizaci, metrologii a státní zkušebnictví, 2019.
- [17] ČSN EN 61000-6-7 (333432) Elektromagnetická kompatibilita (EMC) - Část 6-7: Kmenové normy – Požadavky na odolnost pro zařízení určené k provádění funkcí v systémech vztahujících se k bezpečnosti (funkční bezpečnost) na průmyslových staveništích. Praha: Úřad pro technickou normalizaci, metrologii a státní zkušebnictví, 2016.
- [18] ČSN EN IEC 61000-6-8 (333432) Elektromagnetická kompatibilita (EMC) - Část 6-8: Kmenové normy – Norma pro emise pro profesionální zařízení v prostředí obchodním a lehkého průmyslu. Praha: Úřad pro technickou normalizaci, metrologii a státní zkušebnictví, 2021.

- [19] IEEE Std 299 - Standard Method for Measuring the Effectiveness of Electromagnetic Shielding Enclosures. Ed.2. New York: The Institute of Electrical and Electronics Engineers, 2012.
- [20] IEEE std 299.1 - Standard Method for Measuring the Shielding Effectiveness of Enclosures and Boxes Having all Dimensions between 0.1 m and 2 m. New York: The Institute of Electrical and Electronics Engineers, 2013.
- [21] BADIC, M. a M.-J. MARINESCU. The failure of coaxial TEM cells ASTM standards methods in H.F. range. In: IEEE International Symposium on Electromagnetic Compatibility [online]. IEEE, 2002, s. 29-34 [cit. 2020-11-21]. ISBN 0-7803-7264-6. Dostupné z: doi:10.1109/ISEMC.2002.1032442
- [22] CST STUDIO SUITE ELECTROMAGNETIC FIELD SIMULATION SOFTWARE [online]. France: Dassault Systèmes, 2023 [cit. 2023-05-15]. Dostupné z: <https://www.3ds.com/products-services/simulia/products/cst-studio-suite/>
- [23] BUDANIA, Monika, Gyanendra VERMA a Amutha JEYAKUMAR. Design and analysis of GTEM cell using CST studio simulation. In: 2020 IEEE International Conference on Electronics, Computing and Communication Technologies (CONECCT) [online]. IEEE, 2020, 2020, s. 1-5 [cit. 2023-05-21]. ISBN 978-1-7281-6828-9. Dostupné z: doi:10.1109/CONECCT50063.2020.9198456
- [24] MARVIN, Andy, John DAWSON a Martin ROBINSON. Experimental Verification of Board Level Shielding Variability at Microwave Frequencies. In: 2021 IEEE International Joint EMC/SI/PI and EMC Europe Symposium [online]. IEEE, 2021, 2021-7-26, s. 883-888 [cit. 2023-05-19]. ISBN 978-1-6654-4888-8. Dostupné z: doi:10.1109/EMC/SI/PI/EMCEurope52599.2021.9559143
- [25] MARVIN, Andrew C, Sarah L PARKER, John F DAWSON a Martin P ROBINSON. Measurements and Power Balance Calculations of the Shielding Effectiveness of Partitioned Equipment Enclosures. In: 2019 International Symposium on Electromagnetic Compatibility – EMC EUROPE [online]. IEEE, 2019, 2019, s. 158-162 [cit. 2023-05-21]. ISBN 978-1-7281-0594-9. Dostupné z: doi:10.1109/EMCEurope.2019.8872077

SEZNAM POUŽITÝCH SYMBOLŮ A ZKRATEK

EMC	Elektromagnetická kompatibilita
EMI	Elektromagnetická interference
EMS	Elektromagnetická susceptibilita
EM	Elektromagnetické
NATO	Organizace Severoatlantické smlouvy
Hz	Hertz
kHz	Kilohertz
MHz	Megahertz
GHz	Gigahertz
kA	Kiloampér
ms	Milisekunda
CMOS	Complementary Metal–Oxide–Semiconductor
t	Tloušťka materiálu
δ	Hloubka vniku
ω	Úhlová rychlost proudu
μ_r	Relativní permeabilita
σ	Vodivost
e	Eulerovo číslo
VNA	Vektorový analyzátor
ns	Nanosekundy

SEZNAM OBRÁZKŮ

Obrázek 1 Maximální hodnoty dle vyhlášky 480/2000 Sb. [1].....	13
Obrázek 2 Řetězec popisující charakter problematiky EMC. [1].....	14
Obrázek 3 Principy šíření EM záření. [1].....	15
Obrázek 4 Ilustrace úrovní a mezí vyzařování a odolností. [1].....	17
Obrázek 5 Optimalizace nákladů. [1].....	18
Obrázek 6 Interferenční zdroje. [1].....	19
Obrázek 7 Mřížková porucha. [1].....	20
Obrázek 8 Ukázka zdrojů rušení v kmitočtovém pásmu. [1].....	21
Obrázek 9 Typy rušivých signálů v energetických sítích. [2].....	23
Obrázek 10 Druhy přenosu rušení s ohledem na typ aplikace. [2].....	24
Obrázek 11 Ukázka galvanických článků. [2].....	25
Obrázek 12 Ilustrativní ukázka vazby vyzařováním mezi zdrojem a přijímačem rušení. [2].....	26
Obrázek 13 Odraz a lom, řidší a hustší prostředí. [2].....	28
Obrázek 14 Dopad elektromagnetické vlny na stínící materiál. [1].....	29
Obrázek 15 Vliv netěsnosti materiálu. [2].....	32
Obrázek 16 Zkoumaný letecký vzorek v rozloženém stavu.	40
Obrázek 17 Schéma zapojení koaxiálního vedení metodou ASTM D 4935-89.....	41
Obrázek 18 Schéma zapojení pomocí GTEM cely při testování leteckého vzorku. ..	42
Obrázek 19 Vzorek křídla v GTEM – 300MHz.	43
Obrázek 20 Vzorek křídla GTEM cele – 800 MHz.....	43
Obrázek 21 Vzorek křídla v GTEM cele – 1400 MHz.....	44
Obrázek 22 Vzorek křídla v GTEM cele – 2400MHz.....	44
Obrázek 23 Vzorek křídla testovaný koaxiálním vedením s umístěním 22 cm od antény.	45
Obrázek 24 Vzorek křídla testovaný koaxiálním vedením s umístěním 14 cm od antény.	45
Obrázek 25 Vzorek křídla testovaný koaxiálním vedením s umístěním 7 cm od antény.	46
Obrázek 26 Stínící účinnost získaná metodou ASTM D 4935.....	46
Obrázek 27 Konfigurace testování stínící účinnosti planárních vzorků podle [20] ...	47

Obrázek 28 Schéma zapojení testování planárních vzorků v semi-anechoické komoře s využitím měřicí věže.....	48
Obrázek 29 Intenzita elektrického pole do 1 GHz.....	49
Obrázek 30 Stínící účinnost hliníku a nerez do 1 GHz.....	49
Obrázek 31 Schéma zapojení při testování stínící účinnosti planárních vzorků.	50
Obrázek 32 Intenzita elektrického pole do 3 GHz.....	51
Obrázek 33 Stínící účinnost hliníku a nerez do 3 GHz.....	52
Obrázek 34 Schéma zapojení pro ověření útlumu měřicí kabeláže s VNA.....	53
Obrázek 35 Útlum kabelů pro frekvence do 3 GHz.	53
Obrázek 36 Schéma zapojení GTEM cely při testování účinnosti atypických krytů.	54
Obrázek 37 Stínící účinnost všech čtyř krytů.	55
Obrázek 38 Umístění rovinné vlny nad navrženým stínícím krytem.	56
Obrázek 39 Umístění rovinné vlny se směrem šíření proti ose z a úhlem natočení 45°.	57
Obrázek 40 Umístění rovinné vlny se směrem šíření v ose z a úhlem natočení 45°.	57
Obrázek 41 Rozložení měřících sond elektrického pole ve stínícím krytu.	58
Obrázek 42 Rozložení elektrického pole vně a uvnitř stínícího krytu s šikmým úhlem záření.	58
Obrázek 43 Intenzita elektrického pole generovaná rovinnou vlnou s úhlem 45° v čase 1,1 ns.	59
Obrázek 44 Intenzita elektrického pole generovaná rovinnou vlnou s úhlem 45° v čase 1,25 ns.	59
Obrázek 45 Intenzita elektrického pole generovaná rovinnou vlnou s úhlem 45° v čase 1,35 ns.	60
Obrázek 46 Rozložení elektrického pole vně a uvnitř stínícího krytu.....	60
Obrázek 47 Intenzita elektrického pole generovaná rovinnou vlnou v čase 1,1 ns....	61
Obrázek 48 Intenzita elektrického pole generovaná rovinnou vlnou v čase 1,25 ns..	61
Obrázek 49 Intenzita elektrického pole generovaná rovinnou vlnou v čase 1,35 ns..	62
Obrázek 50 Stínící účinnost sondy 20, 5, 0 při šíření rovinné vlny proti ose z a úhlem natočení 45°.....	63
Obrázek 51 Stínící účinnost sondy 20, 5, 0 při šíření rovinné vlny s krokem 0.	63

Obrázek 52 Stínící účinnost sondy 20, 5, 0 při šíření rovinné vlny v ose z a úhlem natočení 45°.....	64
Obrázek 53 Rozmístění elektrických sond ve sférickém systému kolem stínícího krytu.	65
Obrázek 54 S-parametry navržené antény mimo stínící kryt.	66
Obrázek 55 Intenzita elektrického pole detekovaná sondami mimo stínící kryt.	66
Obrázek 56 Stínící účinnost získaná navrženou metodou.	67
Obrázek 57 Rozložení eklektického pole uvnitř a vně stínícího krytu v čase 0.45 ns.	67
Obrázek 58 Rozložení eklektického pole uvnitř a vně stínícího krytu v čase 0.65 ns.	68
Obrázek 59 Rozložení eklektického pole uvnitř a vně stínícího krytu v čase 1.65 ns.	68

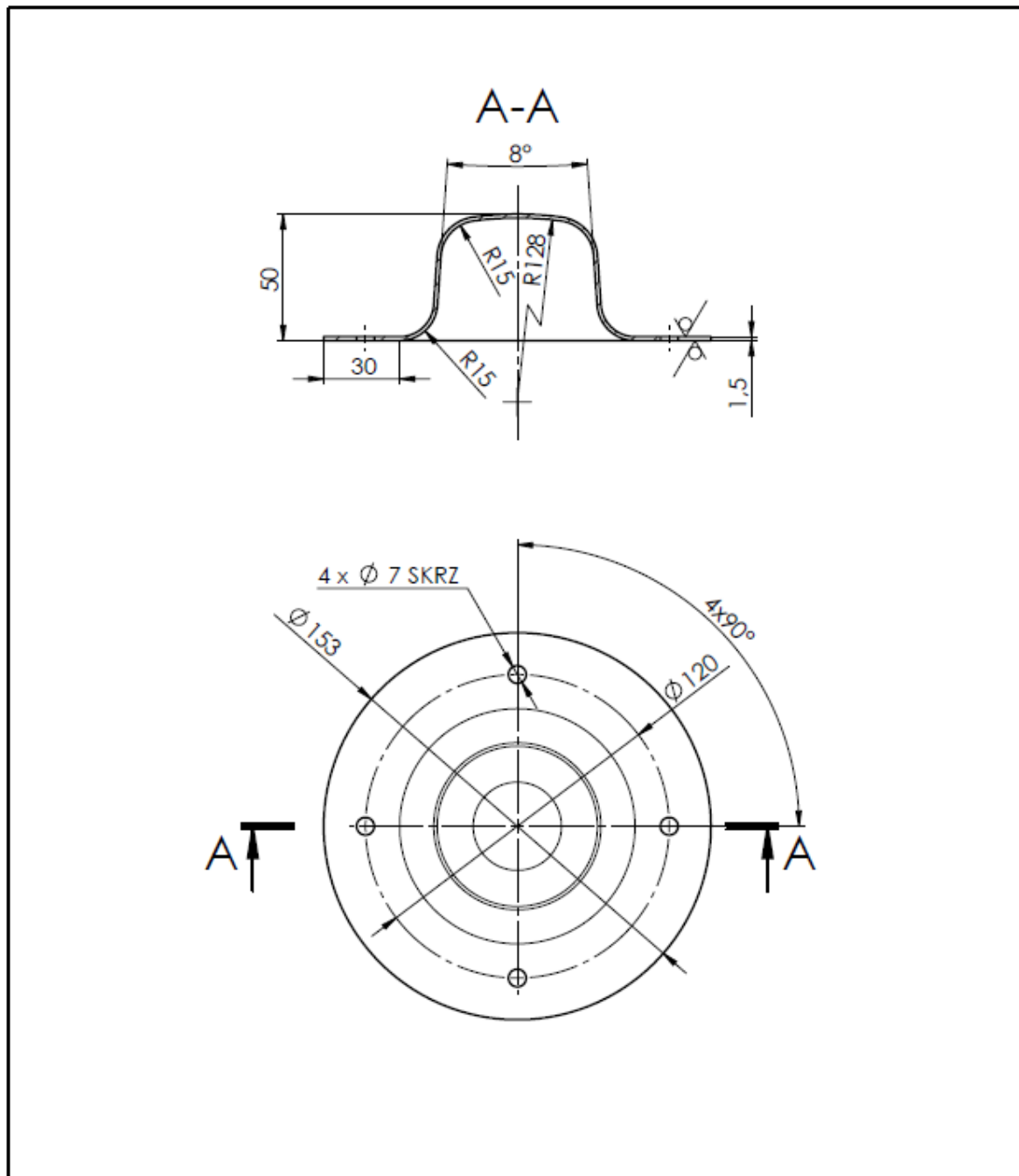
SEZNAM TABULEK

Tabulka 1 Ukázky hodnot vodivosti a relativní permeability vybraných materiálů...27	
Tabulka 2 Seznam použitých měřících přístrojů – 1 část.38	
Tabulka 3 Seznam použitých měřících přístrojů – 2 část.39	
Tabulka 4 Rozměry planárních vzorků.....47	

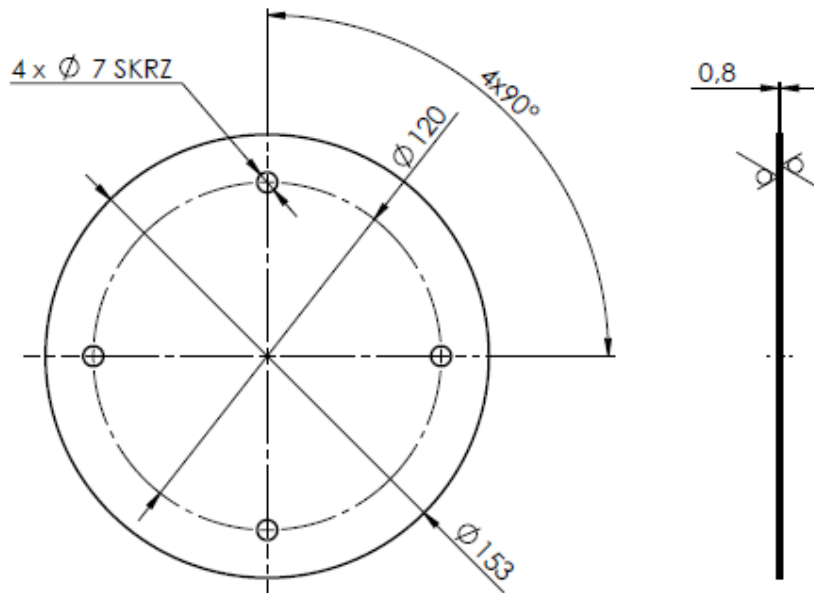
SEZNAM PŘÍLOH

Příloha PI Výkresová část

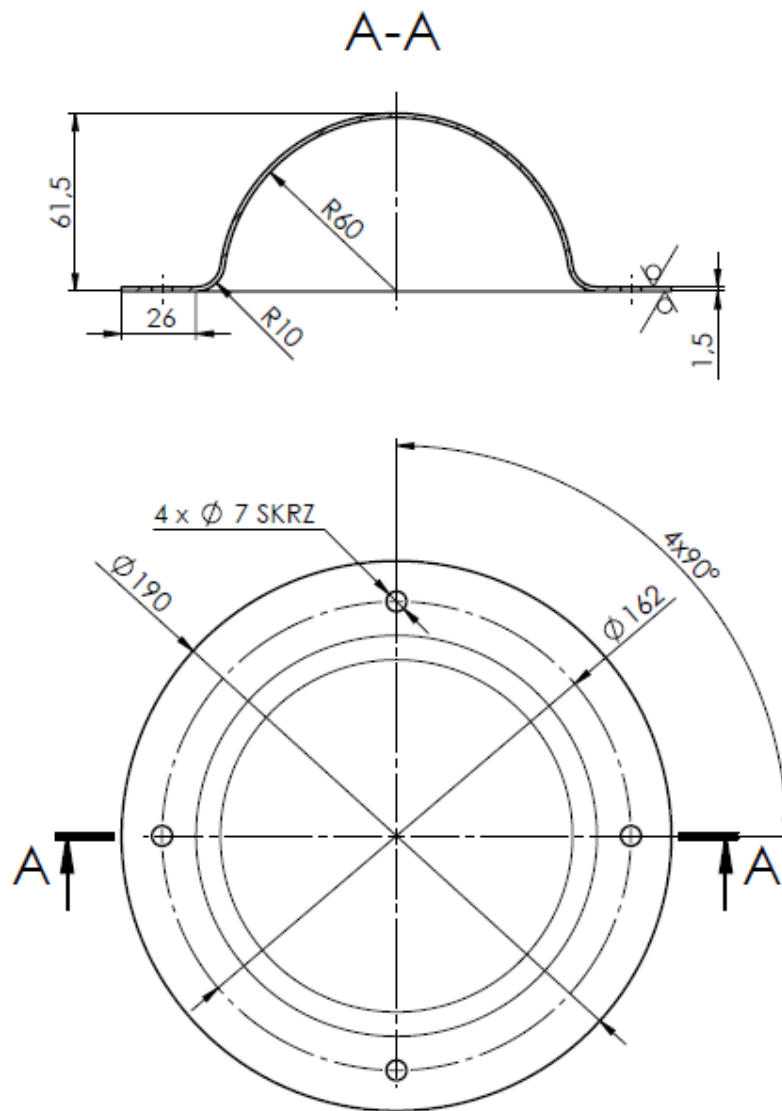
PŘÍLOHA P I: VÝKRESOVÁ ČÁST



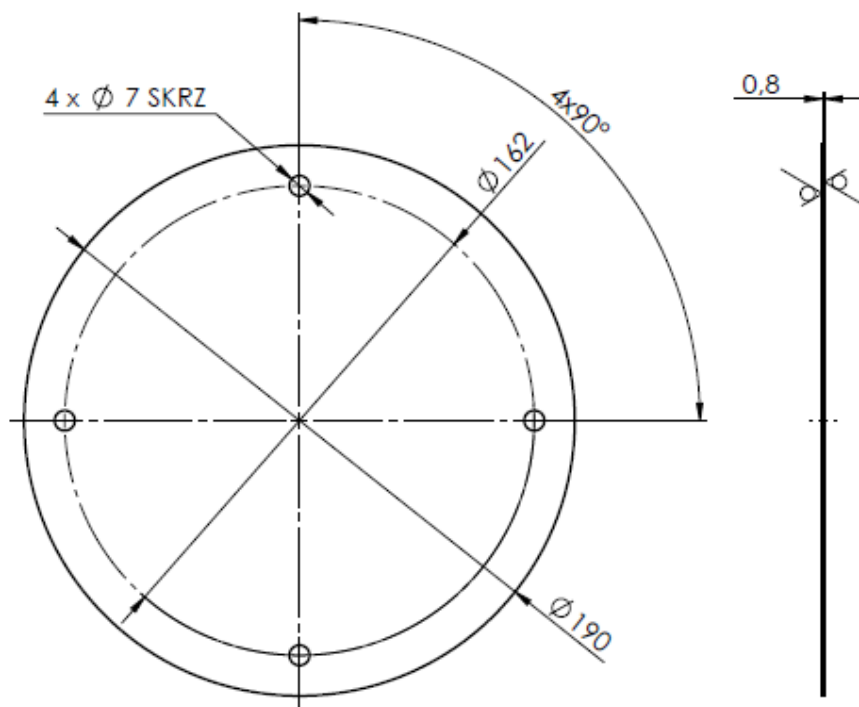
PŘESNOST: ISO 2768 - mK	STRUKTURA POVRCHU: VYPÁLENO Ra 25 (✓)	HRANY: $\begin{matrix} \swarrow -0,3 \\ \searrow +0,3 \end{matrix}$	PROMĚTÁNÍ:	Č.P.P.: ...
TOLEROVÁNÍ: ISO 8015			MATERIÁL VÝCHOZÍ: 1.4016-2B	
CHRÁNĚNO DLE: ISO 16016			ROZMĚR POLOTOVARU: P1.5 - PR153	
AUTOR: ELIŠKA ŠTRAJTOVÁ	TECHNOLOG:	SCHVÁLIL:	NORMA: ...	MNOŽSTVÍ: ...
			MJ: ...	POZNÁMKA: ...
			HMOTNOST [kg]: 0.29	MĚŘÍTKO: 1:2
			AUTOR REVIZE:	
NÁZEV: KOPULE 1			SKUPINA:	
			FORMAT: A4	CÍSLO: D00021
			LIST: 1	REVIZE: .
				LISTŮ: 1



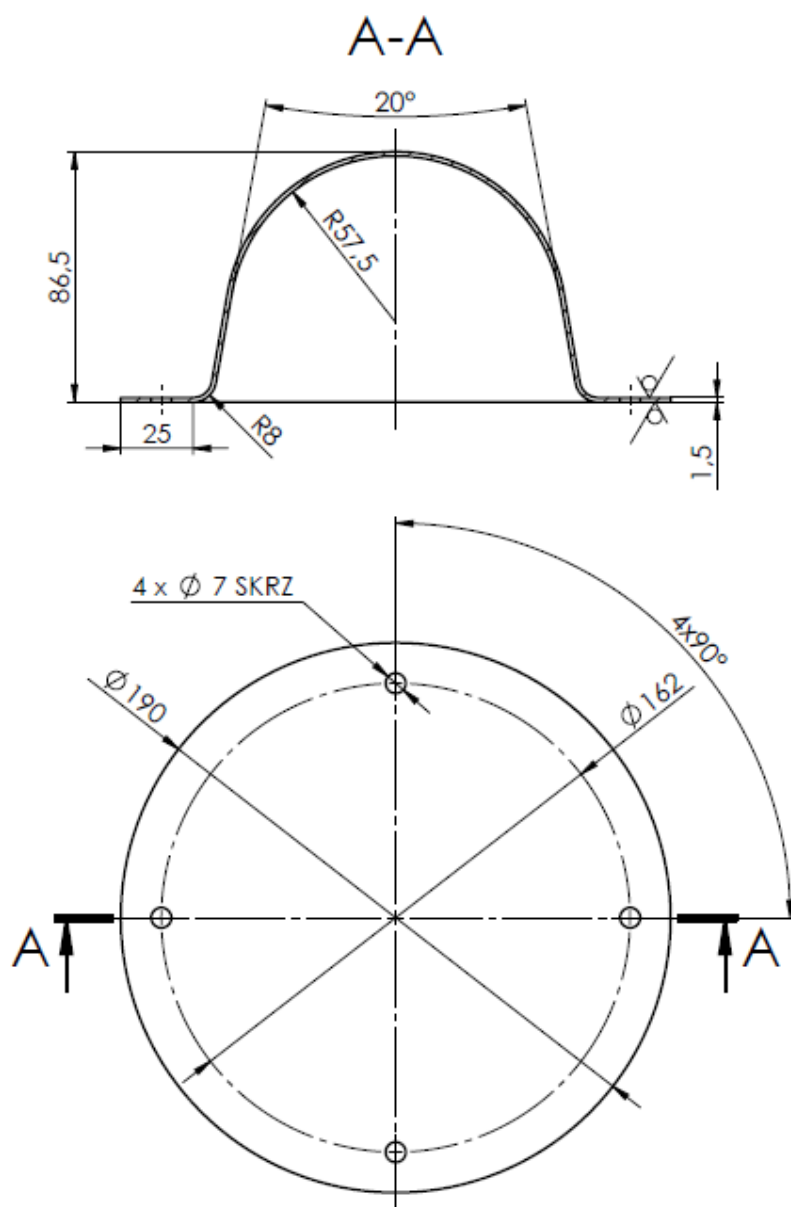
PŘESNOST: ISO 2768 - mK		STRUKTURA POVRCHU: VYPÁLENO (✓) Ra 25		HRANY: -0,3 / +0,3		PROMĚTÁNÍ:		Č.P.P.: ...	
TOLEROVÁNÍ: ISO 8015		VYPÁLENO (✓) Ra 25		-0,3 / +0,3		MATERIÁL VÝCHOZÍ: 1.4016-2B		ROZMĚR POLOTOVARU: PO.8 - PR153	
CHRÁNĚNO DLE: ISO 16016						NORMA: ...		MNOŽSTVÍ: ...	
AUTOR: ELIŠKA ŠTRAJTOVÁ		TECHNOLOG:		SCHVÁLIL:		HMOTNOST [kg]: 0.11		MĚŘITKO: 1:2	
NÁZEV: VÍKO 1						SKUPINA:		AUTOR REVIZE:	
						FORMAT: A4		CÍSLO: D00022	
						LIST: 1		LISTŮ: 1	
								REVIZE: .	



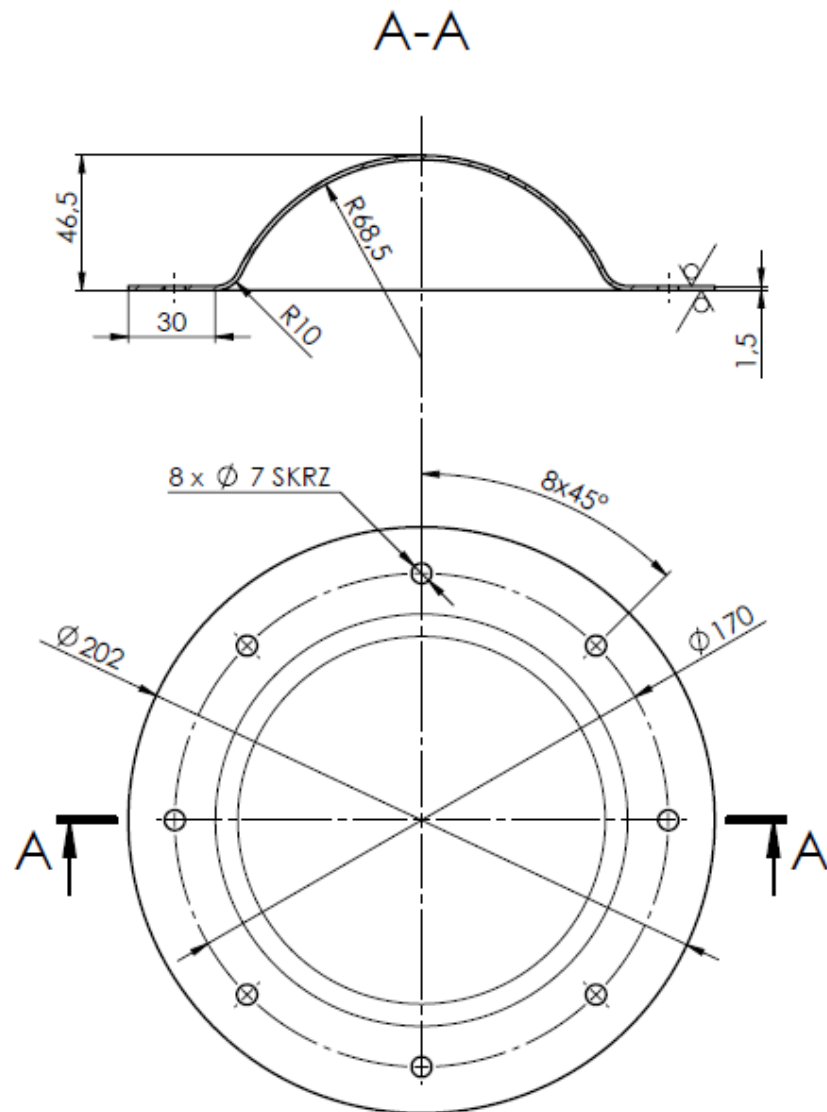
PŘESNOST: ISO 2768 - mk		STRUKTURA POVRCHU:		HRANY:		PROMĚTÁNÍ:		Č.P.P.: ...	
TOLEROVÁNÍ: ISO 8015		VYPÁLENO		-0,3		MATERIÁL VÝCHOZÍ: 1.4016-28			
CHRÁNĚNO DLE: ISO 16016		Ra 25 (✓)		+0,3		ROZMĚR POLOTOVARU: P1,5 - PR190			
AUTOR: ELIŠKA ŠTRAJTOVÁ		TECHNOLOG:		SCHVÁLIL:		NORMA: ...		MNOŽSTVÍ: ...	
						HMOTNOST [kg]: 0.45		MĚŘITKO: 1:2	
						SKUPINA:		AUTOR REVIZÉ:	
NÁZEV: KOPULE 2						FORMAT: A4		ČÍSLO: D00023	
						LIST: 1		REVIZE: .	
								LISTŮ: 1	



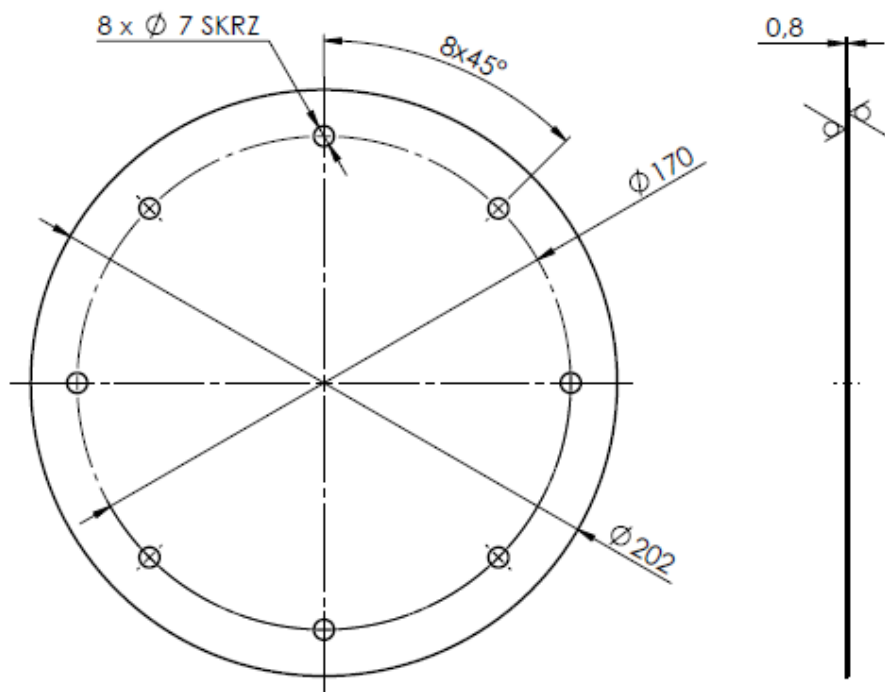
PŘESNOST: ISO 2768 - mK		STRUKTURA POVRCHU: VYPÁLENO Ra 25 (✓)		HRANY: $\begin{matrix} -0,3 \\ +0,3 \end{matrix}$		PROMĚTÁNÍ:		Č.P.P.: ...	
TOLEROVÁNÍ: ISO 8015						MATERIÁL VÝCHOZÍ: 1.4016-2B			
CHRÁNĚNO DLE: ISO 16016						ROZMĚR POLOTOVARU: P0.8 - PR190			
						NORMA: ...		MNOŽSTVÍ: ...	
						MJ: ...		POZNÁMKA: ...	
AUTOR: ELIŠKA ŠTRAJTOVÁ		TECHNOLOG:		SCHVÁLIL:		HMOTNOST [kg]: 0.18		MĚŘITKO: 1:2	
						AUTOR REVIZE:			
						SKUPINA:			
NÁZEV: VÍKO 2 - 3						FORMAT: A4		ČÍSLO: D00024	
						LIST: 1		REVIZE: .	
								LISTŮ: 1	



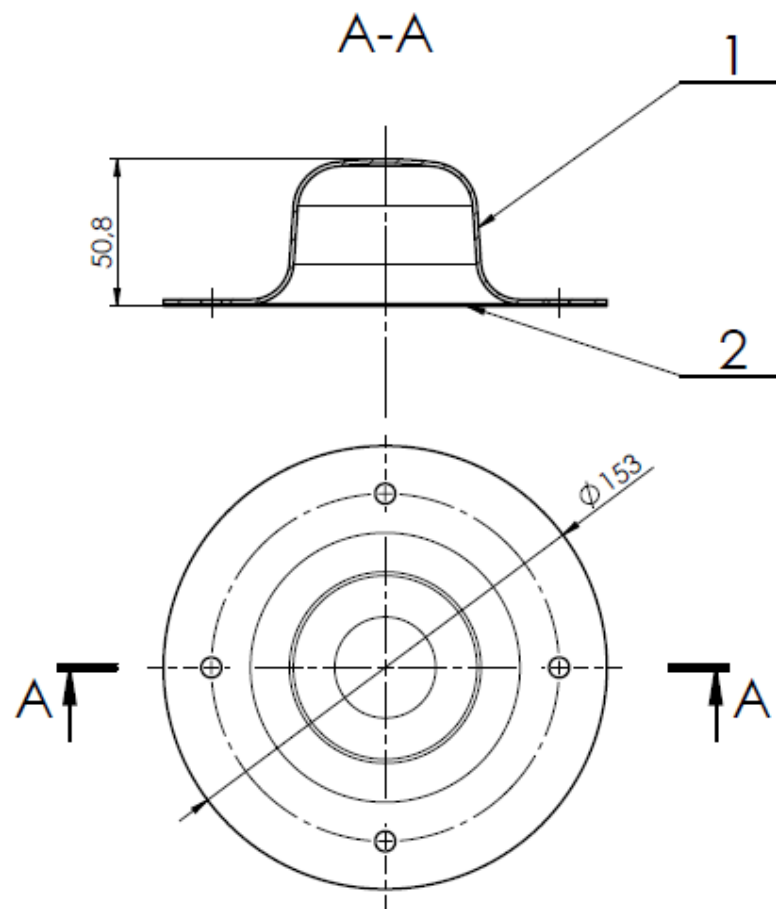
PŘESNOST: ISO 2768 - mK		STRUKTURA POVRCHU:		HRANY:		PROMĚTÁNÍ:		Č.P.P.: ...	
TOLEROVÁNÍ: ISO 8015		VYPÁLENO (✓)		-0,3 / +0,3		MATERIÁL VÝCHOZÍ: 1.4016-2B			
CHRÁNĚNO DLE: ISO 16016		√ Ra 25 (✓)				ROZMĚR POLOTOVARU: P1,5 - PR190			
AUTOR: ELIŠKA ŠTRAJTOVÁ		TECHNOLOG:		SCHVÁLIL:		HMOTNOST [kg]: 0,55		MĚŘITKO: 1:2	
NÁZEV: KOPULE 3		SKUPINA:		FORMAT: A4		ČÍSLO: D00025		REVIZE: .	
						LIST: 1		LISTŮ: 1	



PŘESNOST: ISO 2768 - mK	STRUKTURA POVRCHU: VYPÁLENO (✓) Ra 25 (✓)	HRANY: $\begin{matrix} -0,3 \\ +0,3 \end{matrix}$	PROMĚTÁNÍ:	Č.P.P.: ...
TOLEROVÁNÍ: ISO 8015			MATERIÁL VÝCHOZÍ: 1.4016-28	
CHRÁNĚNO DLE: ISO 16016			ROZMĚR POLOTOVARU: P1,5 - PR202	
AUTOR: ELUŠKA ŠTRAJTOVÁ	TECHNOLOG:	SCHVÁLIL:	NORMA: ...	MNOŽSTVÍ: ...
			MJ: ...	POZNÁMKA: ...
			HMOTNOST [kg]: 0.44	MĚŘITKO: 1:2
			AUTOR REVIZE:	
NÁZEV: KOPULE 4			SKUPINA:	
			FORMÁT: A4	ČÍSLO: D00026
			LIST: 1	REVIZE: .
				LISTŮ: 1

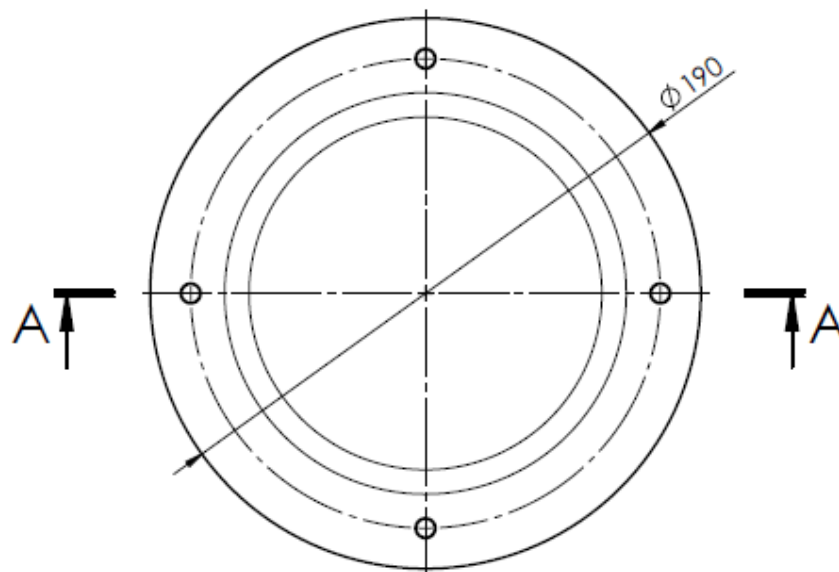
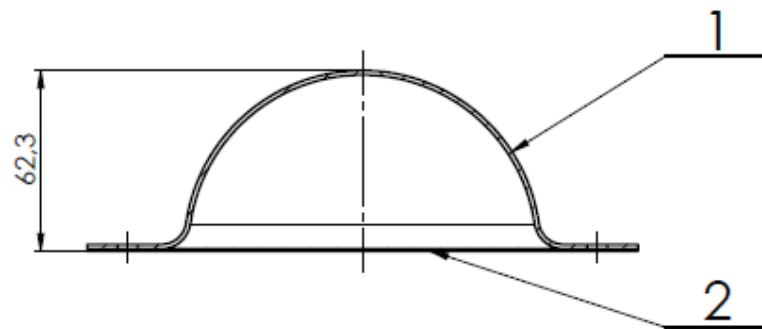


PŘESNOST: ISO 2768 - mK	STRUKTURA POVRCHU: VYPÁLENO Ra 25 (✓)	HRANY: $-0,3$ $+0,3$	PROMĚTÁNÍ:	Č.P.P.: ...
TOLEROVÁNÍ: ISO 8015			MATERIÁL VÝCHOZÍ: 1.4016-2B	
CHRÁNĚNO DLE: ISO 16016			ROZMĚR POLOTOVARU: P0,8 - PR202	
AUTOR: ELUŠKA ŠTRAJTOVÁ	TECHNOLOG:	SCHVÁLIL:	NORMA: ...	MNOŽSTVÍ: ...
			MJ: ...	POZNÁMKA: ...
			HMOTNOST [kg]: 0.20	MĚŘITKO: 1:2
			AUTOR REVIZE:	
NÁZEV: VÍKO 4			SKUPINA:	
			FORMÁT: A4	ČÍSLO: D00027
			LIST: 1	REVIZE: .
				LISTŮ: 1

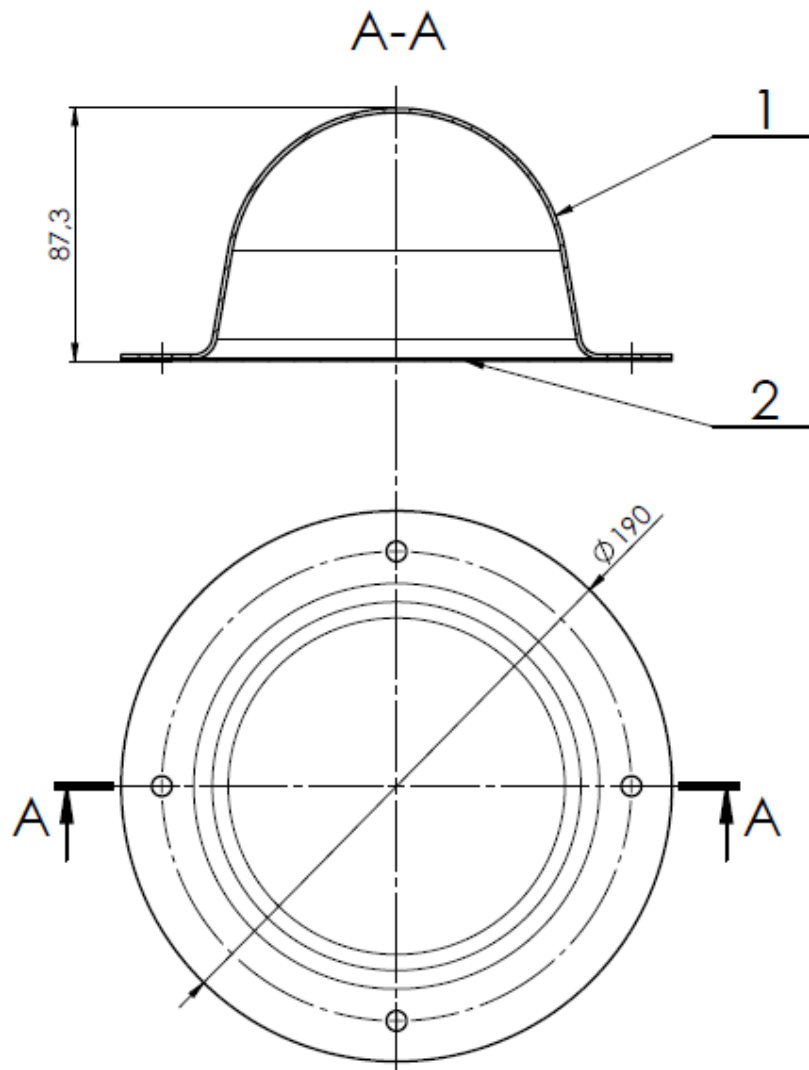


2	VÍKO 1	D00022	1,4016-2B	...	0.11	D00022	1		
1	KOPULE 1	D00021	1,4016-2B	...	0.29	D00021	1		
POZ.	NÁZEV	MODEL	MATERIÁL	CSN POLOTOVÁR/NORMA	HMOT/kg	CÍSLO VÝKRESŮ/POLOŽKY	KUSŮ		
PŘESNOST: ISO 2768 - mK		STRUKTURA POVRCHU:		HRANY:	PROMÍTÁNÍ:	Č.P.P.:			
TOLEROVÁNÍ: ISO 8015		(✓)			MATERIÁL VÝCHOZÍ: ...				
CHRÁNĚNO DLE: ISO 16016					ROZMĚR POLOTOVARU: ...				
AUTOR: ELIŠKA ŠTRAJTOVÁ				TECHNOLOG:	SCHVÁLIL:	NORMA: ...	MNOŽSTVÍ: ...	MJ: ...	POZNÁMKA: ...
HMOTNOST [kg]: 0.41				MĚŘITKO: 1:2	AUTOR REVIZE:				
SKUPINA:				FORMAT: A4				CÍSLO: S00003	REVIZE: .
NÁZEV: PŘÍPRAVEK 1				LIST: 1				LISTŮ: 1	

A-A

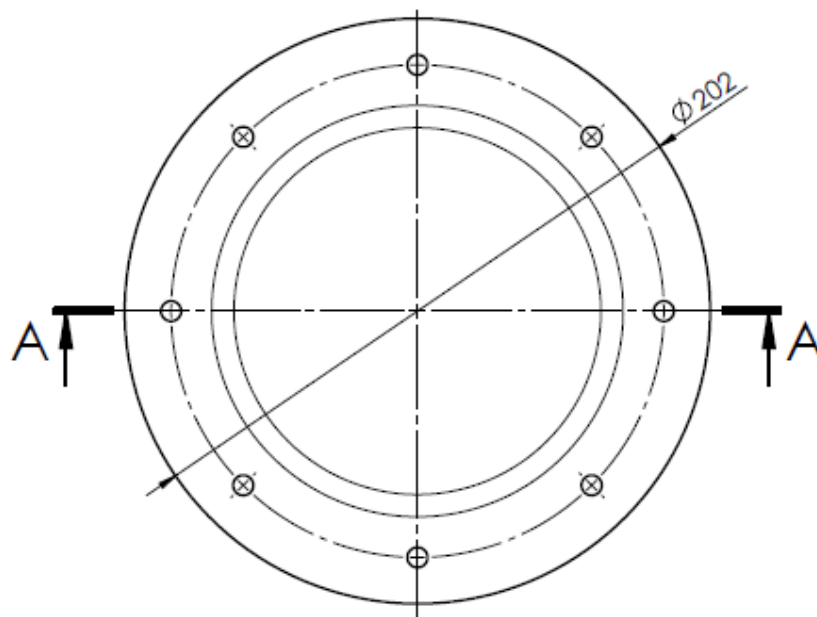
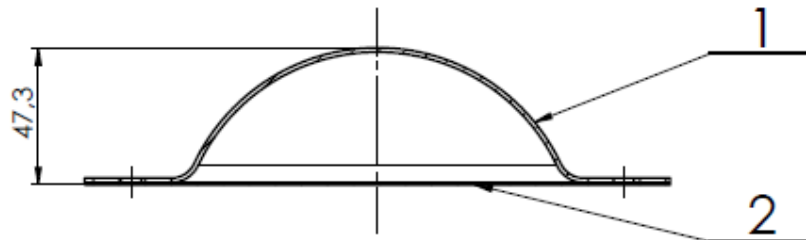


POZ.	NÁZEV	MODEL	MATERIÁL	CSN POLOTOVÁR/NORMA	HMOT/kg	VÝKRESŮ/POLOŽKY	KUSŮ
2	VÍKO 2 - 3	D00024	1.4016-2B	...	0.18	D00024	1
1	KOPULE 2	D00023	1.4016-2B	...	0.45	D00023	1
PŘESNOST: ISO 2768 - mK		STRUKTURA POVRCHU:		HRANY:	PROMĚTÁNÍ:	Č.P.P.:	
TOLEROVÁNÍ: ISO 8015		(✓)			MATERIÁL VÝCHOZÍ: ...		
CHRÁNĚNO DLE: ISO 14016					ROZMĚR POLOTOVARU: ...		
AUTOR:		TECHNOLOG:	SCHVÁLIL:		HMOTNOST [kg]:	MĚŘÍTKO:	AUTOR REVIZE:
ELUŠKA ŠTRAJTOVÁ					0.63	1:2	
NÁZEV:		SKUPINA:		FORMAT:	CÍSLO:	REVIZE:	
PŘÍPRAVEK 2				A4	S00004	.	
				LIST: 1		LISTŮ: 1	



2	VÍKO 2 - 3	D00024	1.4016-2B	...	0.18	D00024	1	
1	KOPULE 3	D00025	1.4016-2B	...	0.55	D00025	1	
POZ.	NÁZEV	MODEL	MATERIÁL	CSN POLOTOVÁR/NORMA	HMOT/kg	CÍSLO VÝKRESŮ/POLOŽKY	KUSŮ	
PŘESNOST: ISO 2768 - mK		STRUKTURA POVRCHU:		HRANY:	PROMÍTÁNÍ:	Č.P.P.:		
TOLEROVÁNÍ: ISO 8015		(✓)			MATERIÁL VÝCHOZÍ: ...			
CHRÁNĚNO DLE: ISO 16016					ROZMĚR POLOTOVARU: ...			
AUTOR:		TECHNOLOG:	SCHVÁLIL:		NORMA:	MNOŽSTVÍ:	MJ:	POZNÁMKA:
ELUŠKA ŠTRAJTOVÁ					HMOTNOST [kg]:	MĚŘITKO:	AUTOR REVIZE:	
					0.72	1:2		
NÁZEV:		SKUPINA:			FORMAT:	CÍSLO:	REVIZE:	
PŘÍPRAVEK 3					A4	S00005	.	
					LIST: 1		LISTŮ: 1	

A-A



POZ.	NÁZEV	MODEL	MATERIÁL	CSN POLOTOVÁR/NORMA	HMOT/kg	VÝKRESŮ/POLOŽKY	KUSŮ
2	VÍKO 4	D00027	1.4016-2B	...	0.20	D00027	1
1	KOPULE 4	D00026	1.4016-2B	...	0.44	D00026	1
PŘESNOST: ISO 2768 - mK		STRUKTURA POVRCHU:		HRANY:	PROMĚTÁNÍ:	Č.P.P.:	
TOLEROVÁNÍ: ISO 8015		(✓)		↙ -0,3 ↘ +0,3	☺	...	
CHRÁNĚNO DLE: ISO 16016					MATERIÁL VÝCHOZÍ: ...		
					ROZMĚR POLOTOVARU: ...		
					NORMA: ...	MNOŽSTVÍ: ...	MJ: ...
AUTOR: ELIŠKA ŠTRAJTOVÁ		TECHNOLOG:		SCHVÁLIL:	HMOTNOST [kg]: 0.64	MĚŘITKO: 1:2	AUTOR REVIZÉ: ...
					SKUPINA: ...		
NÁZEV: PŘÍPRAVEK 4					FORMAT: A4	CÍSLO: S00006	REVIZE: .
					LIST: 1		LISTŮ: 1